

Karta danych technicznych produktu

Parametry

STBDDO3415K

Moduł 24VDC OUT 4PT BASIC zestaw



Parametry podstawowe

Gama produktów	Rozdzielające WE/WY Modicon STB
Typ produktu lub komponentu	Komplet podstawowych wyjść cyfrowych
Skład zestawu	Podstawa STBXBA1000 STBXTS1100, 6-zaciskowe złącze śrubowe STBXTS2100, 6-zaciskowe złącze z zaciskiem sprężynowym Moduł STBDDO3415
Liczba wyjść dyskretnych	4
Typ wyjścia dyskretnego	Stan stały
Napięcie wyjścia dyskretnego	24 V
Typ napięcia wyjścia dyskretnego	DC

Parametry uzupełniające

Prąd wyjścia dyskretnego	250 mA
Logika wyjścia dyskretnego	Dodatni
Napięcie wyjściowe	19.2...30 V DC
Absolutne minimum napięcia	56 V 1.3 ms
Czas odpowiedzi	560 μs wył na zał 870 μs zał na wył
Wymiana ciepła	Tak
Hot swapping	Nie dla podstawowych NIM
Rodzaj zabezpieczenia	Zabezpieczenie mocy bezpiecznik zintegrowany na PDM zwłoka czasowa 5 A Zabezpieczenie przed odwrotną polaryzacją Zabezpieczenie przed zwarciem Zabezpieczenie przeciążeniowe
Izolacja pomiędzy kanałami i magistralą logiczną	1500 V przez 1 minutę
Maximum leakage current	0,4 mA przy stanie 0 30 V
Prąd udarowy	2,5 A 0.5 ms
Maximum load capacitance	50 μF
Maximum load inductance	500 mH w 4 Hz
RESET	Kasowanie ręczne lub automatyczne błęd COM
Zgodność produktu	Baza WE/WY STBXBA1000 Moduł rozdziału mocy STBPDT3100/3105
Znamionowe napięcie zasilania [Us]	24 V DC
Zasilanie	Moduł rozdziału mocy
Obciążenie prądowe	70 mA w 5 V DC dla magistrala logiczna
Oznakowanie	CE
Kategoria przepięciowa	II
Lampka led LED informująca o stanie łącznika	1 lampka LED (zielony) stan modułu (RDY) 1 LED na kanał (zielony) status kanału (WY1 do WY4)
Wysokość	13,9 mm
Głębokość	70 mm
Szerokość	128,3 mm
Masa produktu	0,11 kg

Informacje dostarczone w niniejszej dokumentacji zawierają ogólne opisy i/lub parametrów technicznych przedstawianych produktów. Dokumentacja ta nie jest przeznaczona do spełniania roli substytucyjnej i nie może być również stosowana do określenia przydatności i niezawodności tych produktów dla konkretnych aplikacji użytkownika. Każdy użytkownik lub integrator musi wykonać odpowiednią i pełną analizę ryzyka, ocenę a także testy produktów w odniesieniu do odpowiedniego, określonego zastosowania lub użycia. Schneider Electric Industries SAS ani żadna z jego firm stowarzyszonych lub zależnych nie ponosi odpowiedzialności za niewłaściwe użycie przedstawionych tutaj informacji.




Środowisko pracy

Normy	IEC 61131-2
Certyfikaty produktu	CSA[RETURN]FM klasa 1 dział 2[RETURN]UL
Stopień zanieczyszczenia	2 zgodnie z IEC 60664-1
Wysokość pracy (w metrach nad poziomem morza)	<= 2000 m
Stopień ochrony IP	IP20 zgodnie z IEC 61131-2 class 1
Temperatura otoczenia dla pracy	0...60 °C (bez zmniejszania wartości znamionowych)
Temperatura otoczenia dla pracy	32...140 °F bez zmniejszania wartości znamionowych
Temperatura otoczenia dla przechowywania	-40...85 °C bez zmniejszania wartości znamionowych
Temperatura otoczenia dla przechowywania	-40...185 °F bez zmniejszania wartości znamionowych
Wilgotność względna	95 % w 60 °C bez kondensacji
Odporność na wibracje	3 gn w 58...150 Hz na 35 x 7.5 mm szyna symetryczna DIN 5 gn w 58...150 Hz na 35 x 15 mm szyna symetryczna DIN +/- 0,35 mm w 10...58 Hz
Odporność na wstrząsy	30 gn dla 11 ms zgodnie z IEC 88 odnośnik 2-27

Jednostka opakowania

Jednostka miary opakowania 1	PCE
Ilość jednostek w opakowaniu 1	1
Wysokość opakowania 1	3,0 cm
Szerokość opakowania 1	8,0 cm
Długość opakowania 1	13,0 cm
Waga opakowania 1	134,0 g
Jednostka miary opakowania 2	S02
Ilość jednostek w opakowaniu 2	28
Wysokość opakowania 2	15 cm
Szerokość opakowania 2	30 cm
Długość opakowania 2	40 cm
Waga opakowania 2	4,178 kg
Jednostka miary opakowania 3	P06
Ilość jednostek w opakowaniu 3	448
Wysokość opakowania 3	75,0 cm
Szerokość opakowania 3	40,0 cm
Długość opakowania 3	80,0 cm
Waga opakowania 3	85,032 kg

Oferta zrównoważonego rozwoju

Rozporządzenie REACH	 Deklaracja REACH
Europejska dyrektywa RoHS	Zgodność z pro-active (produkt poza zakresem obowiązywania dyrektywy UE RoHS)
Bez rtęci	Tak
Norma RoHS Chiny	 Dyrektywa RoHS Chiny
Informacje na temat zwolnienia z RoHS	 Tak
WEEE	Produkt należy zutylizować zgodnie z obowiązującymi na terenie Unii Europejskiej przepisami dotyczącymi odpadów i nie może on zostać wyrzucony wraz ze zwykłymi odpadami.

Warunki gwarancji

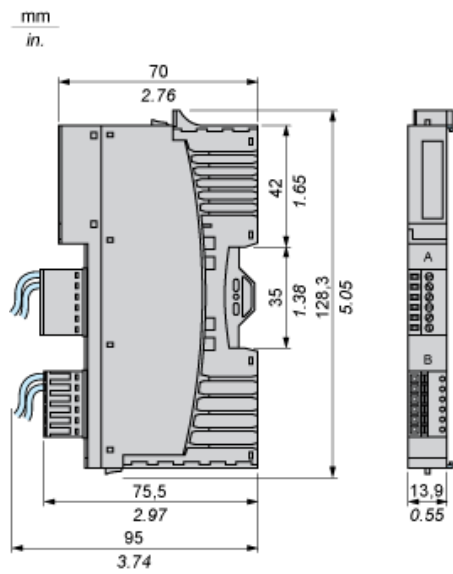
Gwarancja	18 miesięcy
-----------	-------------

Karta danych technicznych STBDDO3415K

produktu

Dimensions Drawings

Dimensions



Karta danych technicznych STBDDO3415K

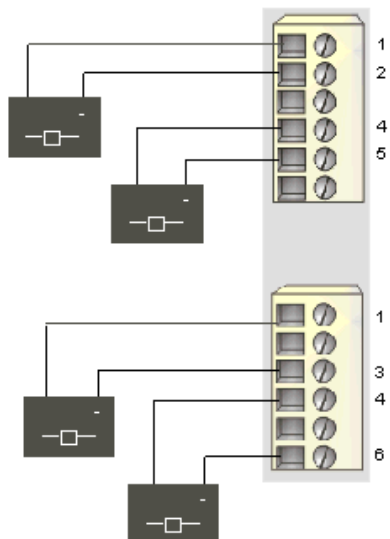
produktu

Connections and Schema

Wiring Diagram

Example

4 two-wire actuators



Pin	Top Connector	Bottom Connector
1	output to actuator 1	output to actuator 3
2	field power return	field power return
3	field power return	field power return
4	output to actuator 2	output to actuator 4
5	field power return	field power return
6	field power return	field power return