

Karta danych technicznych produktu Parametry

TM171ARS232

Modicon M171, Moduł komunikacyjny PLC
HVAC, RS232, wyjście przekaźnikowe, SUB D
9, montaż na szynie 35 mm



Parametry podstawowe

Gama produktów	Modicon M171
Typ produktu lub komponentu	Moduł komunikacyjny
Protokół portu komunikacyjnego	RS232 Modbus RTU i ASCII

Parametry uzupełniające

Połączenie typu zintegrowanego	RS232 z zaciskany drutem - skrętka
Regulacja podczas montażu	Pitch 5 mm
Przylączya elektryczne	: 3 zdejmowalny blok zacisków śrubowych
Interfejs fizyczny	Wsunięcie 90° - 2,5 mm ² kabel DB9 connector
Zasilanie	Via base board TM171P/TM172
Zgodność produktu	Sterownik logiczny M171 - osiągi Sterownik logiczny M172 - osiągi
Masa produktu	0,077 kg

Środowisko pracy

Certyfikaty produktu	CSA[RETURN]EAC[RETURN]CE[RETURN]cURus
Oznakowanie	CE
Stopień ochrony IP	IP20
Temperatura otoczenia dla pracy urządzenia	-10...55 °C
Temperatura otoczenia dla przechowywania	-20...85 °C
Wilgotność względna	10...90 %Wilgotność względna 10bez kondensacji

Jednostka opakowania

Jednostka miary opakowania 1	PCE
Ilość jednostek w opakowaniu 1	1
Wysokość opakowania 1	13,0 cm
Szerokość opakowania 1	9,1 cm
Długość opakowania 1	18,5 cm
Waga opakowania 1	181,0 g
Jednostka miary opakowania 2	S02
Ilość jednostek w opakowaniu 2	6
Wysokość opakowania 2	15,0 cm
Szerokość opakowania 2	30,0 cm
Długość opakowania 2	40,0 cm
Waga opakowania 2	1,41 kg

Oferta zrównoważonego rozwoju

Rozporządzenie REACH	Deklaracja REACH
Europejska dyrektywa RoHS	Zgodność z pro-active (produkt poza zakresem obowiązywania dyrektywy UE RoHS)
Bez rtęci	Tak
Norma RoHS Chiny	Dyrektywa RoHS Chiny
Informacje na temat zwolnienia z RoHS	Tak
WEEE	Produkt należy zutylizować zgodnie z obowiązującymi na terenie Unii Europejskiej przepisami dotyczącymi odpadów i nie może on zostać wyrzucony wraz ze zwykłymi odpadami.
Możliwość modernizacji	Możliwość modernizacji dzięki modułom cyfrowym i zmodernizowanym podzespołom

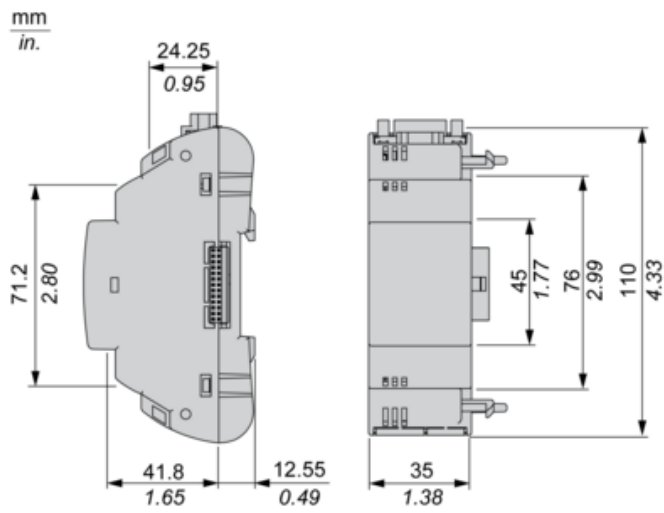
Warunki gwarancji

Gwarancja	18 miesięcy
-----------	-------------

Karta danych technicznych TM171ARS232 produktu

Dimensions Drawings

Dimensions



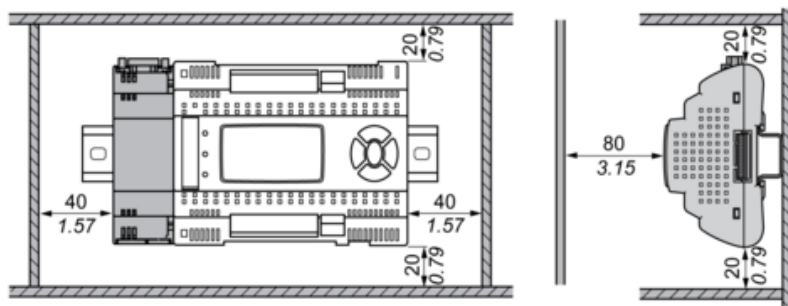
Karta danych technicznych TM171ARS232 produktu

Mounting and Clearance

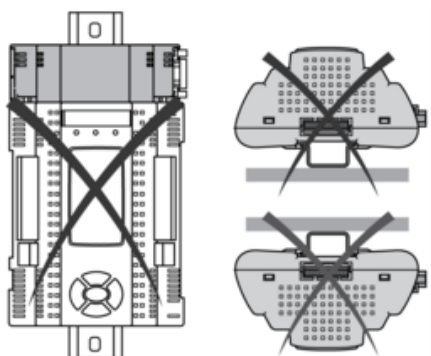
Mounting and Clearance

Clearance

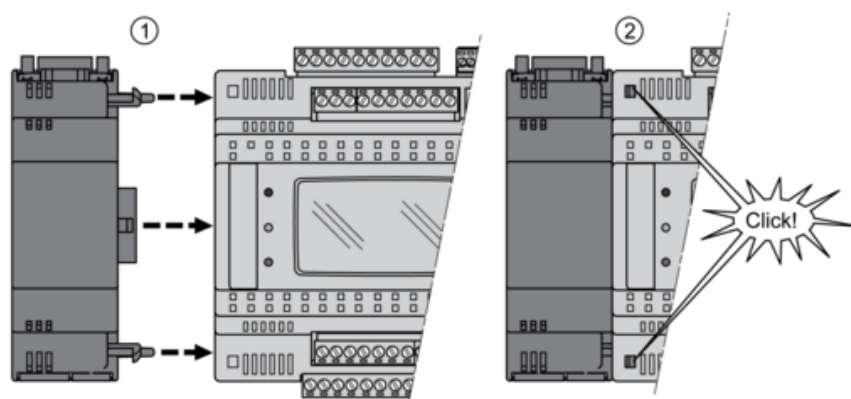
mm
in.



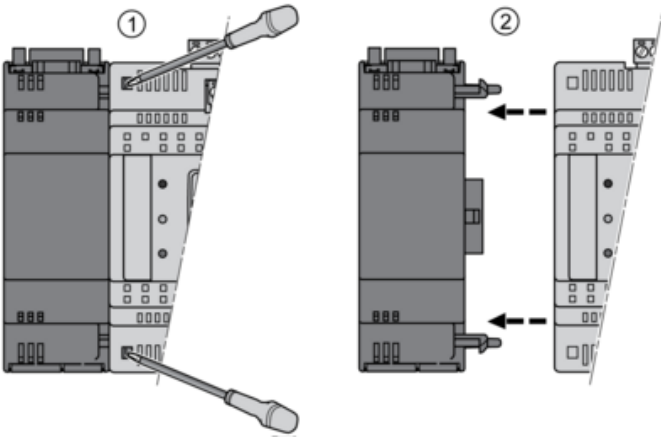
Misplacement



Mounting on Controller



Dismounting



Karta danych technicznych TM171ARS232

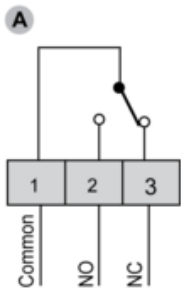
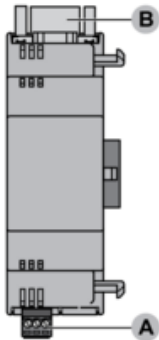
produkту

Connections and Schema

Connections and Schema

RS 232 Communication Module

TM171ARS232



NC: Normally Closed.

NO: Normally Open.

B RS 232

N°	RS232
1	GND
2	DTR
3	TXD
4	RXD
5	DCD
6	RI
7	CTS
8	RTS
9	DSR

