



Parametry podstawowe

Gama produktów	Harmony Electromechanical Relays
Typ produktu lub komponentu	Gniazdo
Ustawienie styków stacji końcowej	Mieszany
Zgodność produktu	Przełącznik wtykowy RPM z 3 C/O styk
Kształt kołka	Płaski
Skrócona nazwa urządzenia	RPZ
Sprzedaż zgodnie z niepodzielną liczbą	10

Parametry uzupełniające

Znamionowy prąd cieplny przy konwekcyjnym chłodzeniu powietrzem [I _{th}]	16 A
[U _e] znamionowe napięcie łączeniowe	< 250 V
Moment dokręcania	< 1 N.m dla M3,5
Sposób mocowania	Przez wkręt (panel) Zatrzask (35 mm szyna symetryczna DIN)
Oznakowanie	CE
Szerokość	40 mm
Masa produktu	0,072 kg
Znamionowe napięcie udarowe wytrzymywane [U _{imp}]	4 kV
Kategoria przepięciowa	III
Stopień zabrudzenia	3

Środowisko pracy

Przyłącza - zaciski	- zaciski śrubowe, elastyczny przewód z końcówką kablową 1 x 0.5...1 x 2.5 mm ² / AWG 20...AWG 14 - zaciski śrubowe, stały przewód bez końcówki kablowej 1 x 0.5...1 x 1.5 mm ² / AWG 20...AWG 16 - zaciski śrubowe, elastyczny przewód z końcówką kablową 2 x 0.5...2 x 2,5 mm ² / AWG 20...AWG 14 - zaciski śrubowe, stały przewód bez końcówki kablowej 2 x 0.5...2 x 1.5 mm ² / AWG 20...AWG 16
Normy	IEC 61984
Certyfikaty produktu	CSA[RETURN]UL
Temperatura otoczenia dla przechowywania	-40...85 °C
Temperatura otoczenia dla pracy urządzenia	-40...55 °C
Stopień ochrony IP	IP20 zgodnie z IEC 60529
Wytrzymałość dielektryczna	2500 V

Jednostka opakowania

Jednostka miary opakowania 1	PCE
Ilość jednostek w opakowaniu 1	1
Wysokość opakowania 1	3,0 cm
Szerokość opakowania 1	4,0 cm
Długość opakowania 1	8,5 cm

Waga opakowania 1	77,0 g
Jednostka miary opakowania 2	BB1
Ilość jednostek w opakowaniu 2	10
Wysokość opakowania 2	6,3 cm
Szerokość opakowania 2	12 cm
Długość opakowania 2	20,2 cm
Waga opakowania 2	770 g
Jednostka miary opakowania 3	S03
Ilość jednostek w opakowaniu 3	150
Wysokość opakowania 3	30 cm
Szerokość opakowania 3	30 cm
Długość opakowania 3	40 cm
Waga opakowania 3	12,45 kg

Oferta zrównoważonego rozwoju

Stan trwałej oferty	Produkt Green Premium
Rozporządzenie REACH	Deklaracja REACH
Bez SVHC REACH	Tak
Europejska dyrektywa RoHS	Zgodność z pro-active (produkt poza zakresem obowiązywania dyrektywy UE RoHS) Europejska deklaracja RoHS
Bez toksycznych metali ciężkich	Tak
Bez rtęci	Tak
Norma RoHS Chiny	Dyrektywa RoHS Chiny
Informacje na temat zwolnienia z RoHS	Tak
Ujawnienie informacji o wpływie na środowisko	Środowiskowy Profil Produktu
Kulistość – profil	Nie są wymagane żadne specjalne operacje związane z recyklingiem
WEEE	Produkt należy zutylizować zgodnie z obowiązującymi na terenie Unii Europejskiej przepisami dotyczącymi odpadów i nie może on zostać wyrzucony wraz ze zwykłymi odpadami.

Warunki gwarancji

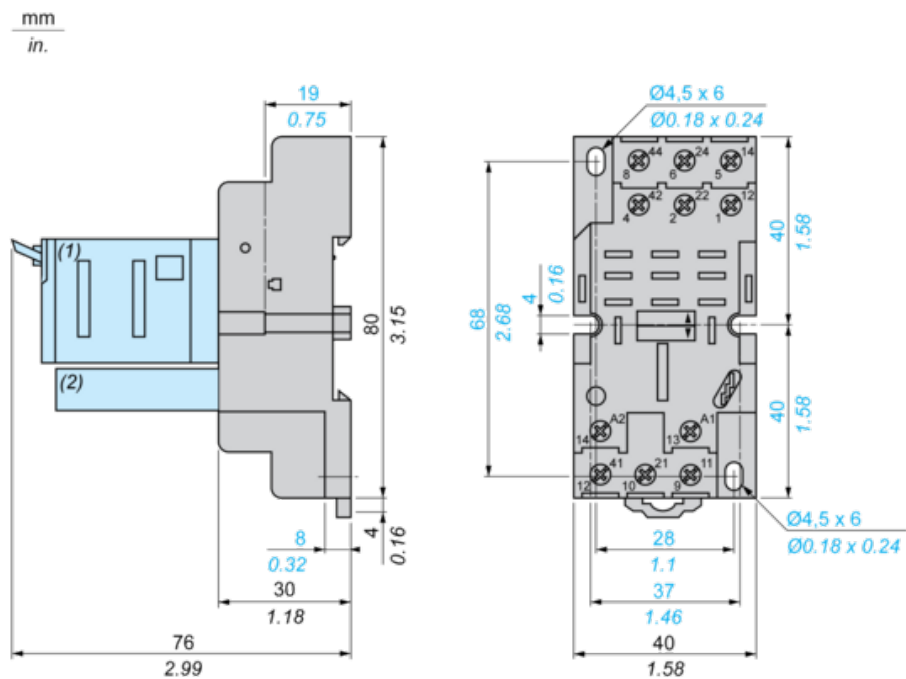
Gwarancja	18 miesięcy
-----------	-------------

Karta danych technicznych RPZF3

produktu

Dimensions Drawings

Dimensions



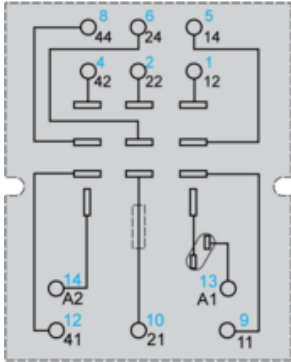
- (1) Relays
- (2) Protection module
- (3) Maintaining clamp

Karta danych technicznych RPZF3

produktu

Connections and Schema

Wiring Diagram



Symbols shown in blue correspond to Nema marking.