

## Parametry podstawowe

Gama produktów	Modicon M171/M172
Typ produktu lub komponentu	Sterowniki programowalne
Zastosowanie produktu	Rozwiązania dla pomp i układów ogrzewania, wentylacji i klimatyzacji
Wariant	Programowalny
Total inputs/outputs	28
Liczba wejść dyskretnych	8
Numer wyjścia dyskretnego	1 dla wyjścia przekaźnika SPDT z niezależnym wspólnym 3 dla wyjścia przekaźnika SPST z tym samym wspólnym 2 dla wyjścia przekaźnika SPST z tym samym wspólnym 2 dla wyjścia przekaźnika SPST z niezależnym wspólnym
Prąd wyjścia dyskretnego	1 A dla przekaźnik SPDT 3 A dla przekaźnik SPST
Numer wejścia analogowego	8 konfigurowalny parami
Liczba wyjść analogowych	2 napięcie, zakres: 0...10 V 2 napięciowe/prądowe, zakres: 4...20 mA lub 0...10 V lub PWM (2 kHz)

## Parametry uzupełniające

Numer portu	1 port CAN - złączka śrubowa 1 port USB typ A - USB typ A żeński 1 port USB typ mini B - urządzenie USB z portem Mini-B 2 RS485 - złączka śrubowa (łączy szeregowo Modbus lub BACnet MS/TP) 1 Ethernet - RJ45 (Modbus TCP i BACnet IP z serwerem internetowym)
Liczba wejść/wyjść	8 wejście cyfrowe(y) 8 wejście analogowe(y) 4 wyjście analogowe(y) 8 wyjście cyfrowe(y)
Logika wejścia dyskretnego	Sink lub Source (dodatnie/ujemne)
Napięcie wejścia dyskretnego	24 V AC/DC
Prąd wejścia dyskretnego	2,5 mA
Impedancja wejściowa	20 k $\Omega$
Typ wejścia analogowego	Impedancja 0...1500 k $\Omega$ Impedancja 0...300 daOhm NTC czujnik temperatury - 50...110 °C - rozdzielczość: 0.1 °C (wydłużony) Napięcie 0...10 V NTC czujnik temperatury - 40...150 °C - rozdzielczość: 0.1 °C Prąd 0...20 mA/4...20 mA PTC czujnik temperatury - 55...150 °C - rozdzielczość: 0.1 °C Napięcie 0...5 V (bezwzględny lub ratiometryczny) Pt 1000 czujnik temperatury - 200...850 °C - rozdzielczość: 0.1 °C
Zasilanie czujnika	5 V prąd stały (DC) w 50 mA dostarczany przez sterownik 24 V prąd stały (DC) w 150 mA dostarczany przez sterownik
Znamionowe napięcie zasilania [Us]	24 V +/- 10 % prąd przemienny (AC) 20...38 V prąd stały (DC)
Pobór mocy w [W]	15 W w 24 V AC/DC
Zegar czasu rzeczywistego	Wbudowany zegar w -20...60 °C

Typ wyświetlacza	Bez wyświetlacza
Kategoria przepięciowa	II
Sygnalizacja lokalna	Programowalny: 1 LED (czerwony) Programowalny: 1 LED (żółty) Programowalny: 1 LED (zielony) POWER: 1 LED (zielony)
Podstawa montażowa	Szyna DIN Mocowanie panelu z akcesoriami
Szerokość	144 mm
Wysokość	110 mm
Głębokość	60,5 mm
Masa produktu	0,3 kg



## Środowisko pracy

Wytyczne	86/188/EEC - dyrektywa dotycząca czynników fizycznych (hałas) 2006/95/EC - dyrektywa niskonapięciowa
Normy	IEC 61000-4-5 IEC 61000-4-3 IEC 61000-4-2 IEC 60068-2-27 IEC 60730-1 IEC 60068-2-6 Fc UL 60730-1 UL 60730-2-9 IEC 61000-4-4 CAN/CSA-E60730-1 IEC 61000-4-11 IEC 61000-4-6 CSA E60730-2-9 IEC 60730-2-9 UL94 (materiał V0)
Certyfikaty produktu	CSA[RETURN]EAC[RETURN]RCM[RETURN]CE[RETURN]cURus
Temperatura otoczenia dla pracy	-20...60 °C zgodnie z UL 60730-1 -20...65 °C ze zmniejszeniem zgodnie z UL 60730-1
Temperatura otoczenia dla przechowywania	-30...70 °C
Wilgotność względna	5...95 % nie kondensujący
Stopień ochrony IP	IP20
Stopień zabrudzenia	2
Wysokość pracy (w metrach nad poziomem morza)	0...2000 m

## Jednostka opakowania

Jednostka miary opakowania 1	PCE
Ilość jednostek w opakowaniu 1	1
Wysokość opakowania 1	13,200 cm
Szerokość opakowania 1	9,000 cm
Długość opakowania 1	18,500 cm
Waga opakowania 1	372,000 g
Jednostka miary opakowania 2	S02
Ilość jednostek w opakowaniu 2	6
Wysokość opakowania 2	15,000 cm
Szerokość opakowania 2	30,000 cm
Długość opakowania 2	40,000 cm
Waga opakowania 2	2,450 kg

## Oferta zrównoważonego rozwoju

Stan trwałej oferty	Produkt Green Premium
Rozporządzenie REACH	 <a href="#">Deklaracja REACH</a>
Europejska dyrektywa RoHS	Zgodność z pro-active (produkt poza zakresem obowiązywania dyrektywy UE RoHS)
Bez rtęci	Tak
Norma RoHS Chiny	 <a href="#">Dyrektywa RoHS Chiny</a>

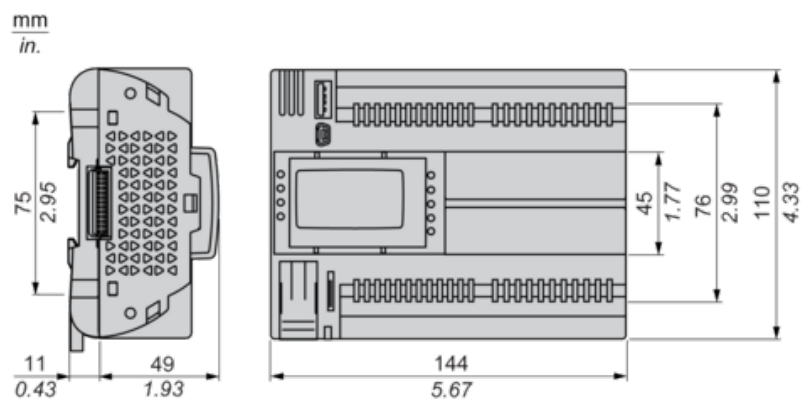
Informacje na temat zwolnienia z RoHS	<a href="#">Tak</a>
Ujawnienie informacji o wpływie na środowisko	<a href="#">Środowiskowy Profil Produktu</a>
Kulistość – profil	<a href="#">Informacja O Żywotności</a>
WEEE	Produkt należy zutylizować zgodnie z obowiązującymi na terenie Unii Europejskiej przepisami dotyczącymi odpadów i nie może on zostać wyrzucony wraz ze zwykłymi odpadami.
Możliwość modernizacji	Możliwość modernizacji dzięki modułom cyfrowym i zmodernizowanym podzespołom
<b>Warunki gwarancji</b>	
Gwarancja	18 miesięcy

# Karta danych technicznych TM172PBG28R

## produktu

### Dimensions Drawings

#### Dimensions



# Karta danych technicznych produktu

## TM172PBG28R

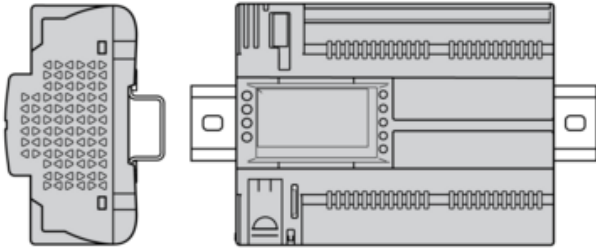
### Mounting and Clearance

---

#### Mounting Positions

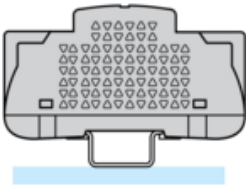
---

##### Correct Mounting Position

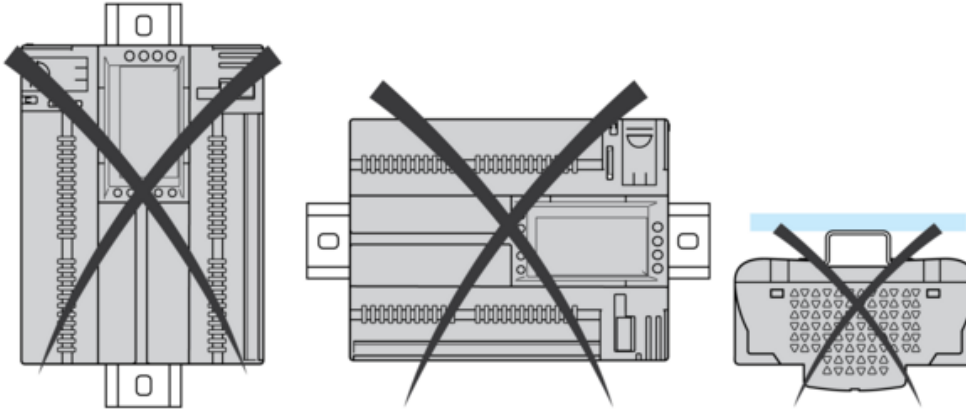


##### Acceptable Mounting Position

Controller can be mounted horizontally upward with a temperature derating (maximum ambient temperature: 60 °C (140 °F)).



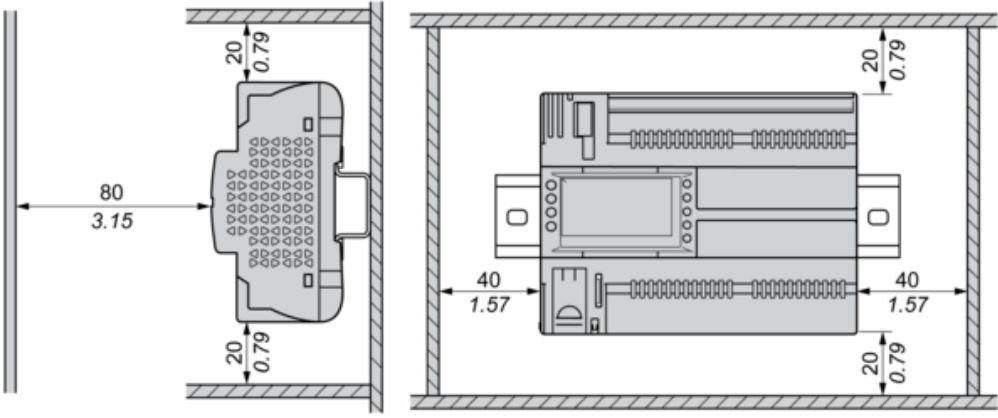
##### Incorrect Mounting Position



#### Clearance

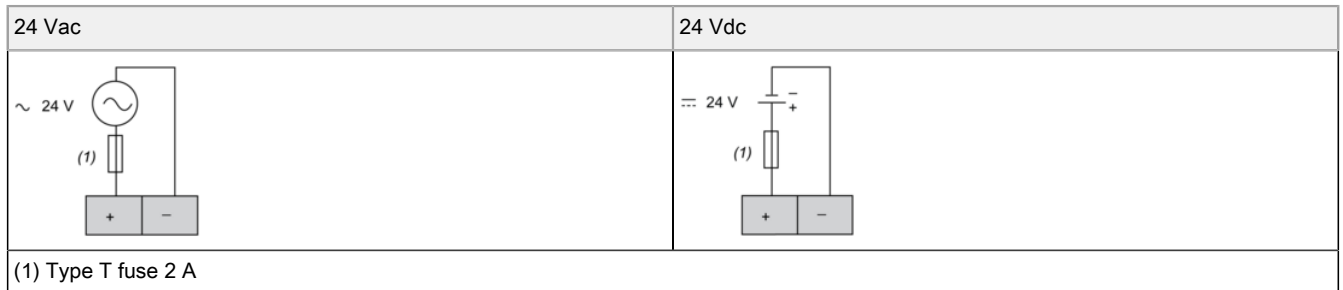
---

mm  
in.

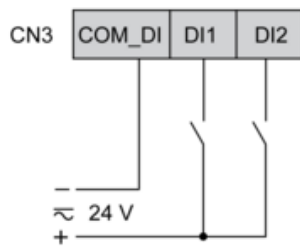


# Karta danych technicznych **TM172PBG28R** produktu Connections and Schema

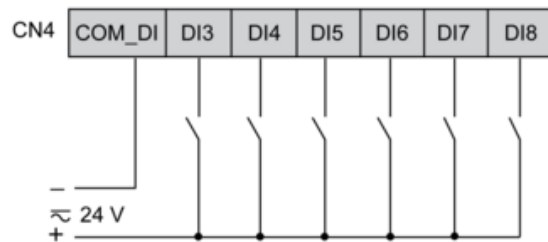
## Power Supply



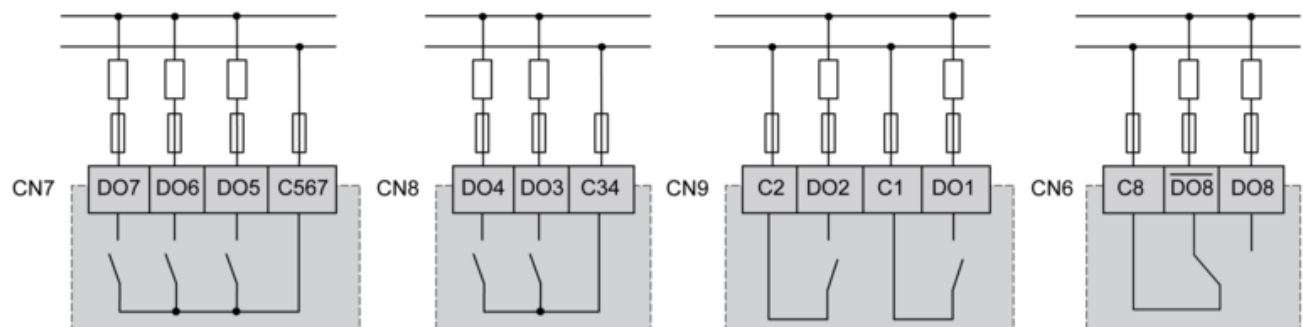
## CN3 Fast Digital Inputs



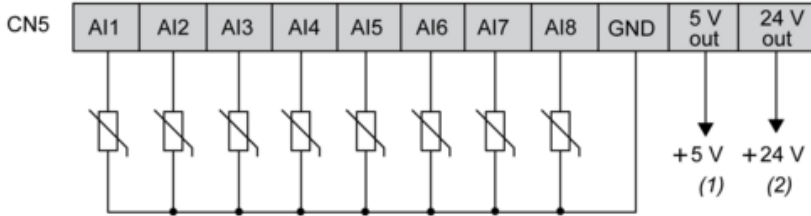
## CN4 Digital Inputs



## CN7, CN8, CN9, CN6 High Voltage Relay SPST Digital Output

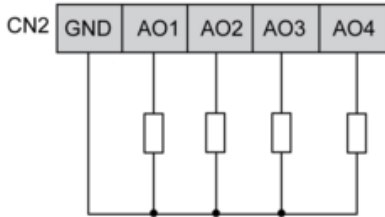


## CN5 Analog Inputs



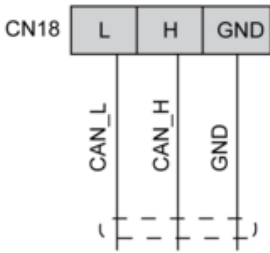
- (1) Max. current : 50 mA.
- (2) Max. current : 150 mA.

### CN2 Analog Outputs



AO3, AO4 can be used also as PWM generator, up to 2kHz.

### CN18 CAN Expansion Bus Port



### CN19, CN1 CAN Expansion Bus Port

