



## Parametry podstawowe

Gama produktów	Modicon X80
Typ produktu lub komponentu	Moduł wejścia dyskretnego
Liczba wejść dyskretnych	16
Typ wejścia dyskretnego	Izolowany
Typ wejścia	Uptyw prądu (logika dodatnia)
Napięcie wejścia dyskretnego	24 V prąd stały (DC), logiczne wejście cyfrowe: dodatni
Prąd wejścia dyskretnego	3,5 mA

## Parametry uzupełniające

Zgodność wejść	Z dwuprzewodowym/trójprzewodowym czujnikiem zblizeniowym zgodnie z IEC 60947-5-2 Z dwuprzewodowym/trójprzewodowym czujnikiem zblizeniowym zgodnie z IEC 61131-2 Typ 3
Sensor power supply	19...30 V
Zagwarantowany stan prądowy 1	>= 2 mA
Zagwarantowany stan prądowy 0	<= 1.5 mA
Impedancja wejściowa	6800 Ω
Rezystancja izolacji	> 10 MΩ 500 V DC
Strata mocy w watach (W)	2,5 W
DC typical response time	4 ms
DC maximum response time	7 ms
Łączenie równoległe wejść	Tak
Typowe zużycie prądu	76 mA w 3.3 V DC
Średni czas między awariami (MTBF)	775000 H
Rodzaj zabezpieczenia	1 bezpiecznik zewnętrzny na kanał 0,5 A szybkie przepalenie Zabezpieczenie przed odwrotną polaryzacją
Próg reakcji na napięcie	< 14 V DC czujnik FAULT > 18 V DC czujnik OK
Lampka led LED informująca o stanie łącznika	1 lampka LED (zielony) moduł w stanie pracy (RUN) 1 LED na kanał (zielony) kanał diagnostyczny 1 lampka LED (Czerwony) błąd modułu (ERR) 1 lampka LED (Czerwony) moduł we/wy
Masa produktu	0,115 kg

## Środowisko pracy

Stopień ochrony IP	IP20
Wytyczne	2014/35/EU - low voltage directive 2014/30/EU - electromagnetic compatibility
Odporność na czynniki środowiskowe	Fungal spore resistant class 3B2
Wytrzymałość dielektryczna	1500 V prąd przemienny (AC) w 50/60 Hz 1 minuta, pierwotny/wtórny
Odporność na wibracje	3 gn
Odporność na wstrząsy	30 gn
Temperatura otoczenia dla przechowywania	-40...85 °C
Temperatura otoczenia dla pracy urządzenia	0...60 °C

Wilgotność względna	5...95 % w 55 °C bez kondensacji
Wysokość pracy (w metrach nad poziomem morza)	0...2000 m 2000...5000 m ze współczynnikiem ograniczenia parametrów znamionowych

## Jednostka opakowania

Jednostka miary opakowania 1	PCE
Ilość jednostek w opakowaniu 1	1
Wysokość opakowania 1	5,488 cm
Szerokość opakowania 1	11,188 cm
Długość opakowania 1	11,741 cm
Waga opakowania 1	151,0 g
Jednostka miary opakowania 2	S02
Ilość jednostek w opakowaniu 2	15
Wysokość opakowania 2	15 cm
Szerokość opakowania 2	30 cm
Długość opakowania 2	40 cm
Waga opakowania 2	2,931 kg
Jednostka miary opakowania 3	P06
Ilość jednostek w opakowaniu 3	240
Wysokość opakowania 3	75,0 cm
Szerokość opakowania 3	40,0 cm
Długość opakowania 3	80,0 cm
Waga opakowania 3	57 kg

## Oferta zrównoważonego rozwoju

Rozporządzenie REACH	<a href="#">Deklaracja REACH</a>
Europejska dyrektywa RoHS	Zgodność z pro-active (produkt poza zakresem obowiązywania dyrektywy UE RoHS)
Bez rtęci	Tak
Norma RoHS Chiny	<a href="#">Dyrektywa RoHS Chiny</a>
Informacje na temat zwolnienia z RoHS	<a href="#">Tak</a>
WEEE	Produkt należy zutylizować zgodnie z obowiązującymi na terenie Unii Europejskiej przepisami dotyczącymi odpadów i nie może on zostać wyrzucony wraz ze zwykłymi odpadami.

## Warunki gwarancji

Gwarancja	18 miesięcy
-----------	-------------

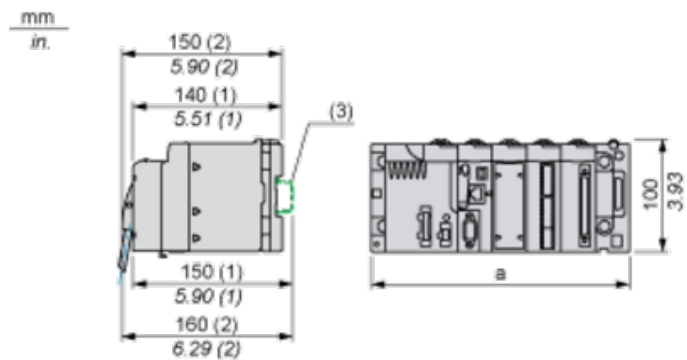
# Karta danych technicznych produktu

## BMXDDI1602

### Dimensions Drawings

#### Modules Mounted on Racks

#### Dimensions



(1) With removable terminal block (cage, screw or spring).

(2) With FCN connector.

(3) On AM1 ED rail: 35 mm wide, 15 mm deep. Only possible with BMXXBP0400/0400H/0600/0600H/0800/0800H rack.

Rack references	a in mm	a in in.
BMXXBP0400 and BMXXBP0400H	242.4	09.54
BMXXBP0600 and BMXXBP0600H	307.6	12.11
BMXXBP0800 and BMXXBP0800H	372.8	14.68
BMXXBP1200 and BMXXBP1200H	503.2	19.81

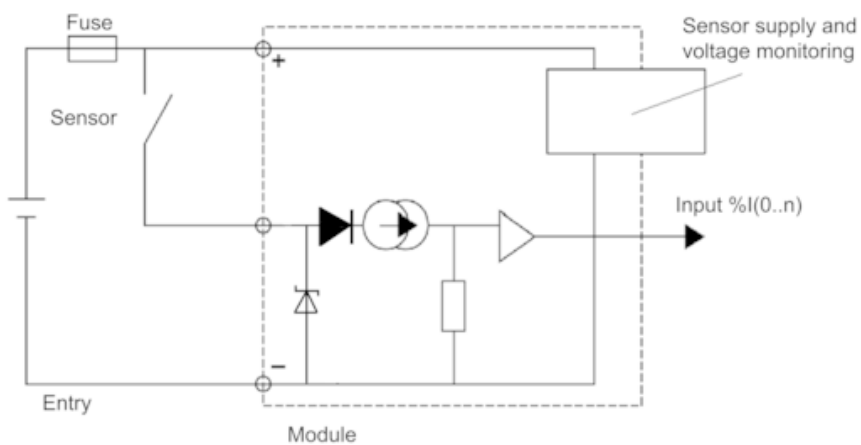
# Karta danych technicznych BMXDDI1602

## produktu

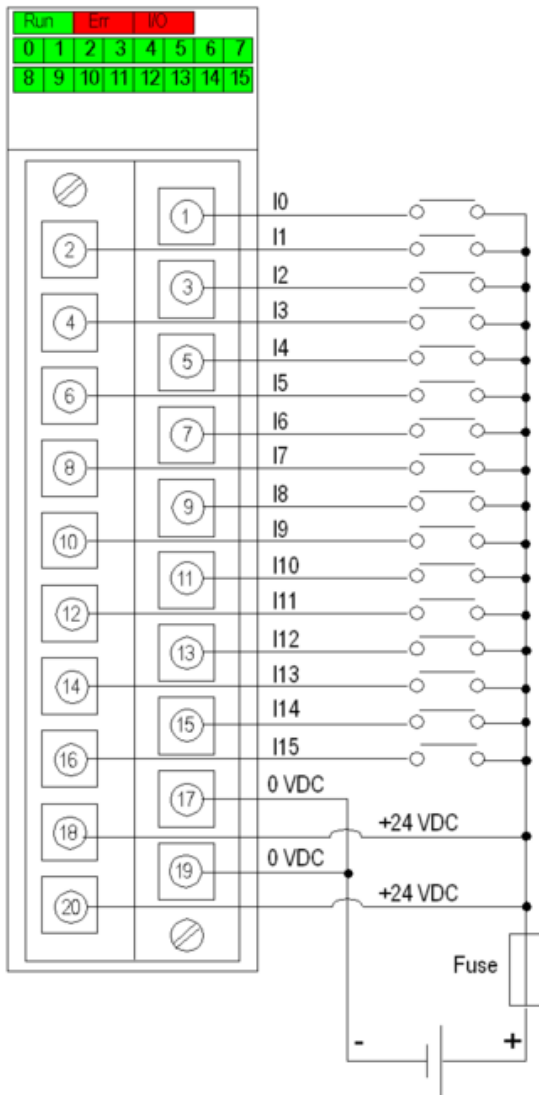
### Connections and Schema

#### Connecting the Module

#### Input Circuit Diagram



## Module Connection



power supply 24 VDC  
fuse fast blow fuse of 0.5 A