

Karta danych technicznych produktu

Parametry

TM171AETH

Modicon M171, Moduł komunikacyjny PLC
HVAC, Modbus TCP, Ethernet, BACnet IP,
WebVisu, RJ45, montaż na szynie 35 mm



Parametry podstawowe

Gama produktów	Modicon M171
Typ produktu lub komponentu	Moduł komunikacyjny
Protokół portu komunikacyjnego	HTTP ETHERNET SMTP BACnet IP Modbus TCP

Parametry uzupełniające

Połączenie typu zintegrowanego	Ethernet RJ45 - skrętka
Interfejs fizyczny	RJ45 - 100BASE-TX
Zasilanie	Przez podstawową płytę EVD/EVC
Zgodność produktu	Sterownik logiczny M171 - osiągi
Masa produktu	0,077 kg

Środowisko pracy

Certyfikaty produktu	cURus[RETURN]EAC[RETURN]CSA[RETURN]CE
Oznakowanie	CE
Stopień ochrony IP	IP20
Temperatura otoczenia dla pracy urządzenia	-10...55 °C
Temperatura otoczenia dla przechowywania	-20...85 °C
Wilgotność względna	10...90 %Wilgotność względna 10bez kondensacji

Jednostka opakowania

Jednostka miary opakowania 1	PCE
Ilość jednostek w opakowaniu 1	1
Wysokość opakowania 1	13,0 cm
Szerokość opakowania 1	9,1 cm
Długość opakowania 1	18,5 cm
Waga opakowania 1	176,0 g
Jednostka miary opakowania 2	S02
Ilość jednostek w opakowaniu 2	6
Wysokość opakowania 2	15,0 cm
Szerokość opakowania 2	30,0 cm
Długość opakowania 2	40,0 cm
Waga opakowania 2	1,357 kg

Informacje dostarczone w niniejszej dokumentacji zawierają ogólne opisy i/lub parametrów technicznych przedstawianych produktów. Dokumentacja ta nie jest przeznaczona do spełniania roli substytucyjnej i nie może być również stosowana do określenia przydatności i niezawodności tych produktów dla konkretnych aplikacji użytkownika. Każdy użytkownik lub integrator musi wykonać odpowiednią i pełną analizę ryzyka, ocenę a także testy produktów w odniesieniu do odpowiedniego, określonego zastosowania lub użycia. Schneider Electric Industries SAS ani żadna z jego firm stowarzyszonych lub zależnych nie ponosi odpowiedzialności za niewłaściwe użycie przedstawionych tutaj informacji.

Oferta zrównoważonego rozwoju

Rozporządzenie REACH	Deklaracja REACH
Europejska dyrektywa RoHS	Zgodność z pro-active (produkt poza zakresem obowiązywania dyrektywy UE RoHS)
Bez rtęci	Tak
Norma RoHS Chiny	Dyrektywa RoHS Chiny
Informacje na temat zwolnienia z RoHS	Tak
WEEE	Produkt należy zutylizować zgodnie z obowiązującymi na terenie Unii Europejskiej przepisami dotyczącymi odpadów i nie może on zostać wyrzucony wraz ze zwykłymi odpadami.
Możliwość modernizacji	Możliwość modernizacji dzięki modułom cyfrowym i zmodernizowanym podzespołom

Warunki gwarancji

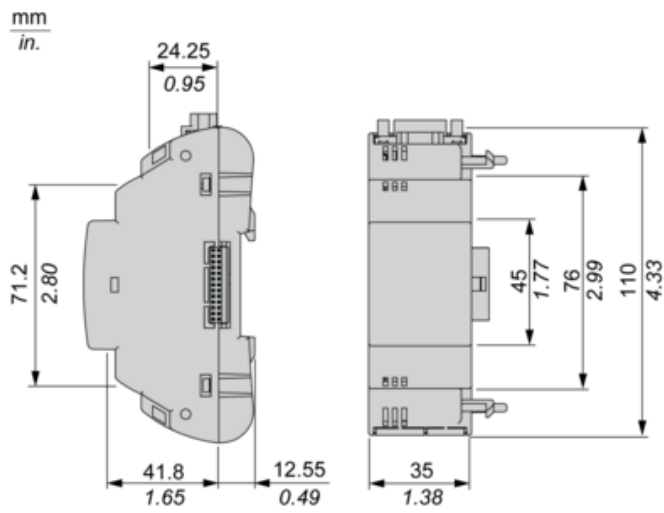
Gwarancja	18 miesięcy
-----------	-------------

Karta danych technicznych TM171AETH

produktu

Dimensions Drawings

Dimensions



Karta danych technicznych TM171AETH

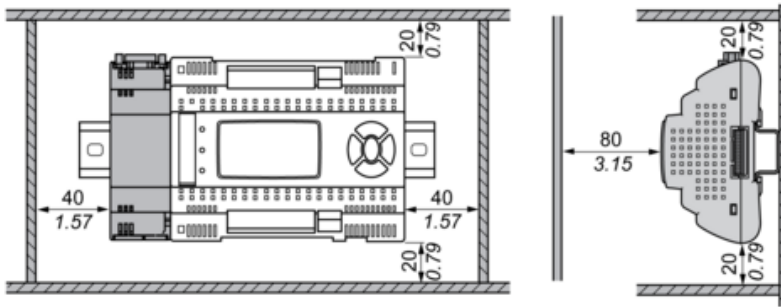
produktu

Mounting and Clearance

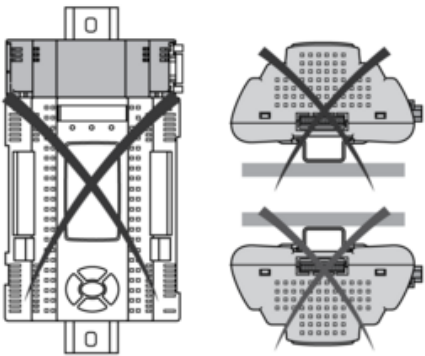
Mounting and Clearance

Clearance

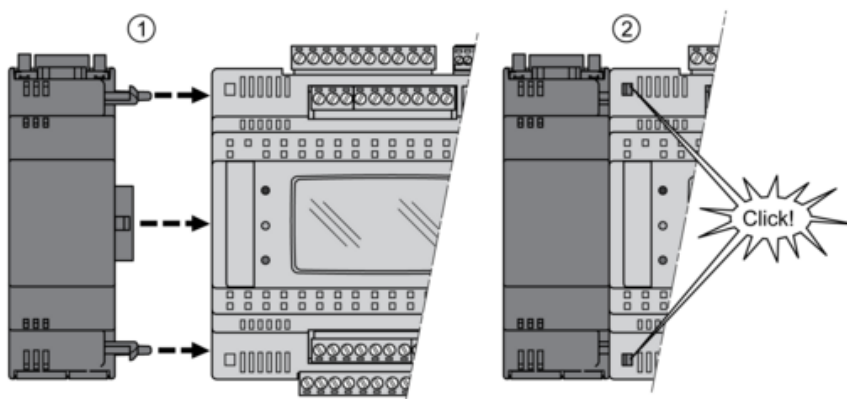
mm
in.



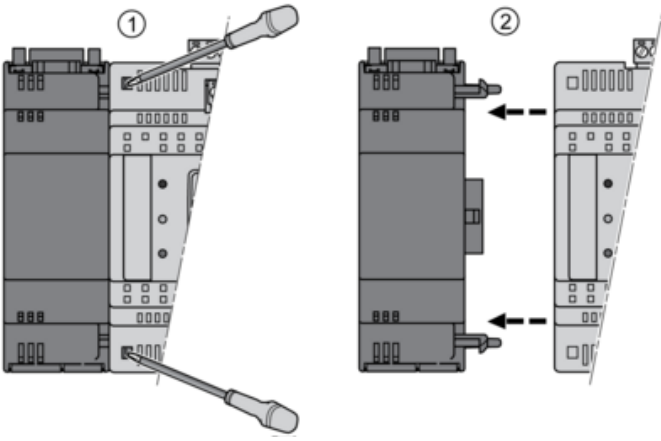
Misplacement



Mounting on Controller



Dismounting



Karta danych technicznych TM171AETH

produktu

Connections and Schema

Ethernet Port (ETH)

