



## Parametry podstawowe

Gama produktów	Harmony Electromechanical Relays
Typ produktu lub komponentu	Gniazdo
Ustawienie styków stacji końcowej	Mieszany
Zgodność produktu	Przełącznik wtykowy RPM z 4 C/O styk
Kształt kołka	Płaski
Skrócona nazwa urządzenia	RPZ
Sprzedaż zgodnie z niepodzielną liczbą	10

## Parametry uzupełniające

Znamionowy prąd cieplny przy konwekcyjnym chłodzeniu powietrznym [I <sub>th</sub> ]	16 A
[U <sub>e</sub> ] znamionowe napięcie łączeniowe	< 250 V
Moment dokręcania	< 1 N.m dla M3,5
Sposób mocowania	Przez wkręt (panel) Zatrząsk (35 mm szyna symetryczna DIN)
Oznakowanie	CE
Szerokość	50 mm
Masa produktu	0,094 kg
Znamionowe napięcie udarowe wytrzymywane [U <sub>imp</sub> ]	4 kV
Kategoria przepięciowa	III
Stopień zabrudzenia	3

## Środowisko pracy

Przyłącza - zaciski	- zaciski śrubowe, elastyczny przewód z końcówką kablową 1 x 0.5...1 x 2.5 mm <sup>2</sup> / AWG 20...AWG 14 - zaciski śrubowe, stały przewód bez końcówki kablowej 1 x 0.5...1 x 1.5 mm <sup>2</sup> / AWG 20...AWG 16 - zaciski śrubowe, elastyczny przewód z końcówką kablową 2 x 0.5...2 x 2,5 mm <sup>2</sup> / AWG 20...AWG 14 - zaciski śrubowe, stały przewód bez końcówki kablowej 2 x 0.5...2 x 1.5 mm <sup>2</sup> / AWG 20...AWG 16
Normy	IEC 61984
Certyfikaty produktu	UL[RETURN]CSA
Temperatura otoczenia dla przechowywania	-40...85 °C
Temperatura otoczenia dla pracy urządzenia	-40...55 °C
Stopień ochrony IP	IP20 zgodnie z IEC 60529
Wytrzymałość dielektryczna	2500 V

## Jednostka opakowania

Jednostka miary opakowania 1	PCE
Ilość jednostek w opakowaniu 1	1
Wysokość opakowania 1	2,994 cm
Szerokość opakowania 1	5,03 cm
Długość opakowania 1	8,379 cm

Waga opakowania 1	101,0 g
Jednostka miary opakowania 2	BB1
Ilość jednostek w opakowaniu 2	10
Wysokość opakowania 2	6,6 cm
Szerokość opakowania 2	8,8 cm
Długość opakowania 2	25,1 cm
Waga opakowania 2	1,01 kg
Jednostka miary opakowania 3	S03
Ilość jednostek w opakowaniu 3	110
Wysokość opakowania 3	30,0 cm
Szerokość opakowania 3	30,0 cm
Długość opakowania 3	40,0 cm
Waga opakowania 3	11,65 kg

## Oferta zrównoważonego rozwoju

Stan trwałej oferty	Produkt Green Premium
Rozporządzenie REACH	<a href="#">Deklaracja REACH</a>
Bez SVHC REACH	Tak
Europejska dyrektywa RoHS	Zgodność z pro-active (produkt poza zakresem obowiązywania dyrektywy UE RoHS) <a href="#">Europejska deklaracja RoHS</a>
Bez toksycznych metali ciężkich	Tak
Bez rtęci	Tak
Norma RoHS Chiny	<a href="#">Dyrektywa RoHS Chiny</a>
Informacje na temat zwolnienia z RoHS	<a href="#">Tak</a>
Ujawnienie informacji o wpływie na środowisko	<a href="#">Środowiskowy Profil Produktu</a>
Kulistość – profil	Nie są wymagane żadne specjalne operacje związane z recyklingiem
WEEE	Produkt należy zutylizować zgodnie z obowiązującymi na terenie Unii Europejskiej przepisami dotyczącymi odpadów i nie może on zostać wyrzucony wraz ze zwykłymi odpadami.

## Warunki gwarancji

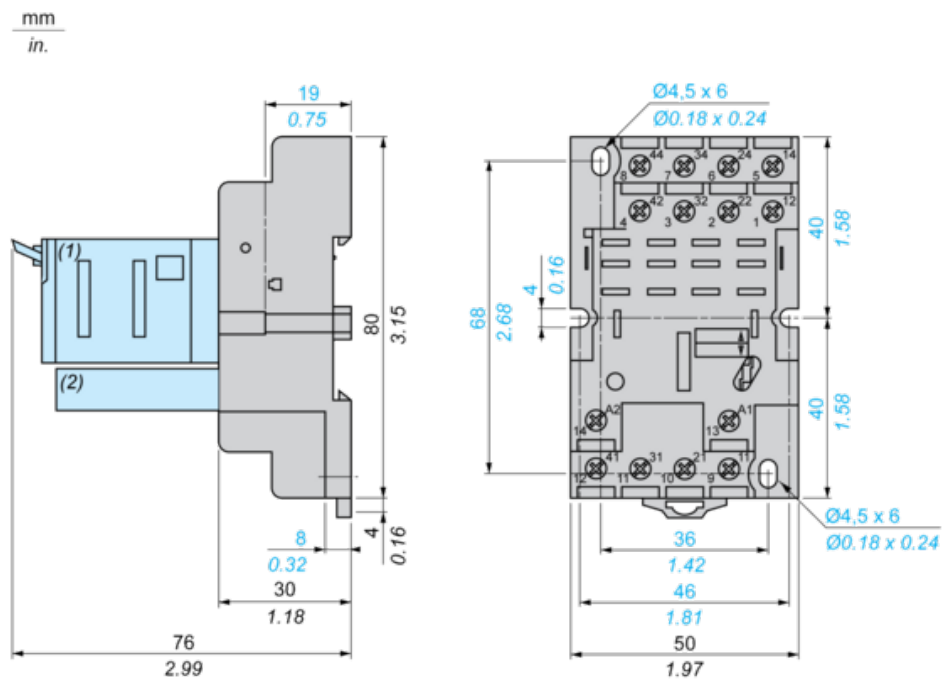
Gwarancja	18 miesięcy
-----------	-------------

# Karta danych technicznych RPZF4

## produktu

### Dimensions Drawings

#### Dimensions



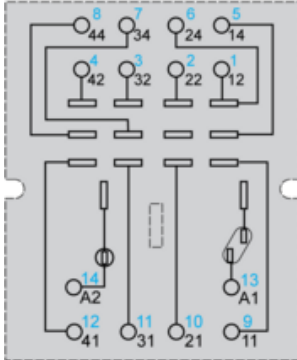
- (1) Relays
- (2) Protection module
- (3) Maintaining clamp

# Karta danych technicznych RPZF4

## produktu

### Connections and Schema

#### Wiring Diagram



Symbols shown in blue correspond to Nema marking.