



Parametry podstawowe

Gama produktów	Rozdzielające WE/WY Modicon STB
Typ produktu lub komponentu	Komplet podstawowych wejść cyfrowych
Skład zestawu	STBXTS1100, 6-zaciskowe złącze śrubowe Moduł STBDDI3615 Podstawa STBXBA1000 STBXTS2100, 6-zaciskowe złącze z zaciskiem sprężynowym
Liczba wejść dyskretnych	6
Napięcie wejścia dyskretnego	24 V
Typ napięcia wejścia dyskretnego	Prąd stały (DC)

Parametry uzupełniające

Ograniczenia napięcia wejściowego	15...30 V przy stanie 1 -3...5 V przy stanie 0
Napięcie dopuszczalne	30 V
Absolutne minimum napięcia	56 V 1.3 ms
Prąd wejścia dyskretnego	4,5 mA
Stan prądowy 0 zagwarantowany	<= 0.5 mA
Stan prądowy 1 zagwarantowany	>= 2.5 mA
Logika wejścia dyskretnego	Dodatni
Czas odpowiedzi	5.25 ms wył na zał 5.75 ms zał na wył
Rodzaj zabezpieczenia	Zabezpieczenie mocy bezpiecznik zintegrowany na PDM zwłoka czasowa 5 A Zabezpieczenie wejścia ograniczone przez rezystor Zabezpieczenie przed odwrotną polaryzacją
Izolacja pomiędzy kanałami i magistralą logiczną	1500 V przez 1 minutę
Wymiana ciepła	Tak
Hot swapping	Tak dla podstawowych NIM
Filtrowanie na wejściu	5 ms
Zgodność produktu	Moduł rozdziału mocy STBPDT3100/3105 Baza WE/WY STBXBA1000
Znamionowe napięcie zasilania [Us]	24 V DC
Zasilanie	Moduł rozdziału mocy
Obciążenie prądowe	45 mA w 5 V DC dla magistrala logiczna
Oznakowanie	CE
Kategoria przepięciowa	II
Lampka led LED informująca o stanie łącznika	1 lampka LED (zielony) stan modułu (RDY) 1 LED na kanał (zielony) status kanału (WE1 do WE6)
Głębokość	65,1 mm
Wysokość	18,4 mm
Szerokość	125 mm
Masa produktu	0,112 kg




Środowisko pracy

Normy	EN/IEC 61131-2 typ 1
Certyfikaty produktu	UL[RETURN]FM klasa 1 dział 2[RETURN]CSA
Stopień zanieczyszczenia	2 zgodnie z IEC 60664-1
Wysokość pracy (w metrach nad poziomem morza)	<= 2000 m
Stopień ochrony IP	IP20 zgodnie z IEC 61131-2 class 1
Temperatura otoczenia dla pracy	0...60 °C (bez zmniejszania wartości znamionowych)
Temperatura otoczenia dla pracy	32...140 °F bez zmniejszania wartości znamionowych
Temperatura otoczenia dla przechowywania	-40...85 °C bez zmniejszania wartości znamionowych
Temperatura otoczenia dla przechowywania	-40...185 °F bez zmniejszania wartości znamionowych
Wilgotność względna	95 % w 60 °C bez kondensacji
Odporność na wibracje	3 gn w 58...150 Hz na 35 x 7.5 mm szyna symetryczna DIN 5 gn w 58...150 Hz na 35 x 15 mm szyna symetryczna DIN +/- 0,35 mm w 10...58 Hz
Odporność na wstrząsy	30 gn dla 11 ms zgodnie z IEC 88 odnośnik 2-27

Jednostka opakowania

Jednostka miary opakowania 1	PCE
Ilość jednostek w opakowaniu 1	1
Wysokość opakowania 1	2,7 cm
Szerokość opakowania 1	8,0 cm
Długość opakowania 1	13,0 cm
Waga opakowania 1	134,0 g
Jednostka miary opakowania 2	S02
Ilość jednostek w opakowaniu 2	28
Wysokość opakowania 2	15,0 cm
Szerokość opakowania 2	30,0 cm
Długość opakowania 2	40,0 cm
Waga opakowania 2	4,178 kg
Jednostka miary opakowania 3	PAL
Ilość jednostek w opakowaniu 3	448
Wysokość opakowania 3	60,0 cm
Szerokość opakowania 3	80,0 cm
Długość opakowania 3	448,0 cm
Waga opakowania 3	60,032 kg

Oferta zrównoważonego rozwoju

Rozporządzenie REACH	 Deklaracja REACH
Europejska dyrektywa RoHS	Zgodność z pro-active (produkt poza zakresem obowiązywania dyrektywy UE RoHS)
Bez rtęci	Tak
Norma RoHS Chiny	 Dyrektywa RoHS Chiny
Informacje na temat zwolnienia z RoHS	 Tak
WEEE	Produkt należy zutylizować zgodnie z obowiązującymi na terenie Unii Europejskiej przepisami dotyczącymi odpadów i nie może on zostać wyrzucony wraz ze zwykłymi odpadami.

Warunki gwarancji

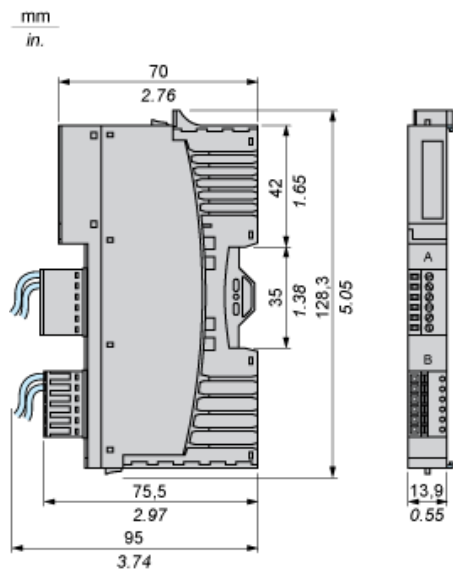
Gwarancja	18 miesięcy
-----------	-------------

Karta danych technicznych STBDDI3615K

produktu

Dimensions Drawings

Dimensions



Karta danych technicznych STBDDI3615K

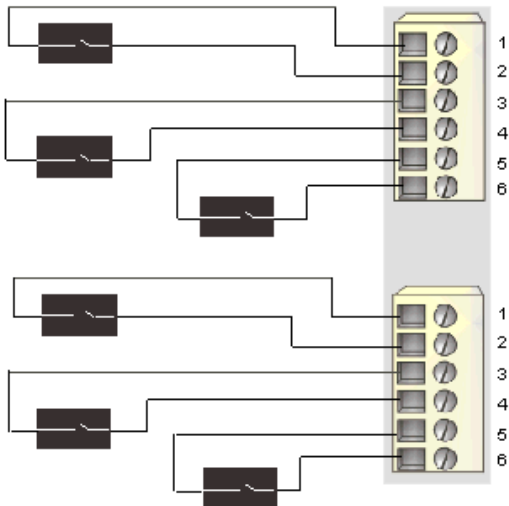
produktu

Connections and Schema

Wiring Diagram

Example

6 two-wire sensors



Pin	Top Connector	Bottom Connector
1	+24 VDC sensor bus power	+24 VDC sensor bus power
2	input from sensor 1	input from sensor 4
3	+24 VDC sensor bus power	+24 VDC sensor bus power
4	input from sensor 2	input from sensor 5
5	+24 VDC sensor bus power	+24 VDC sensor bus power
6	input from sensor 3	input from sensor 6