



Parametry podstawowe

Gama produktów	Modicon X80
Typ produktu lub komponentu	Moduł wejścia dyskretnego
Liczba wejść dyskretnych	16
Typ wejścia dyskretnego	Izolowany
Typ wejścia	Pojemnościowy
Napięcie wejścia dyskretnego	100...120 V AC
Prąd wejścia dyskretnego	5 mA

Parametry uzupełniające

Zgodność wejść	Dwużyłowy czujnik zbliżeniowy zgodnie z IEC 60947-5-2 Dwużyłowy czujnik zbliżeniowy zgodnie z IEC 61131-2 Typ 3
Częstotliwość sieci	50/60 Hz
Granice częstotliwości sieciowej	47...63 Hz
Sensor power supply	85...132 V
Zagwarantowany stan prądowy 1	>= 2.5 mA
Zagwarantowany stan prądowy 0	<= 1 mA
Impedancja wejściowa	13000 om
Rezystancja izolacji	> 10 MΩ 500 V DC
Strata mocy w watach (W)	3,8 W
AC activation response time	10 ms
AC deactivation response time	20 ms
Typowe zużycie prądu	76 mA w 3.3 V DC
Średni czas między awariami (MTBF)	1120000 H
Rodzaj zabezpieczenia	1 bezpiecznik zewnętrzny na kanał 0,5 A szybkie przepalenie
Próg reakcji na napięcie	< 40 V AC czujnik FAULT > 82 V AC czujnik OK
Lampka led LED informująca o stanie łącznika	1 lampka LED (zielony) moduł w stanie pracy (RUN) 1 LED na kanał (zielony) kanał diagnostyczny 1 lampka LED (Czerwony) błąd modułu (ERR) 1 lampka LED (Czerwony) moduł we/wy
Masa produktu	0,115 kg

Środowisko pracy

Stopień ochrony IP	IP20
Wytyczne	2014/35/EU - low voltage directive 2014/30/EU - electromagnetic compatibility
Wytrzymałość dielektryczna	1500 V prąd przemienny (AC) w 50/60 Hz 1 min
Odporność na wibracje	3 gn
Odporność na wstrząsy	30 gn
Temperatura otoczenia dla przechowywania	-40...85 °C
Temperatura otoczenia dla pracy urządzenia	0...60 °C
Wilgotność względna	5...95 % w 55 °C bez kondensacji
Wysokość pracy (w metrach nad poziomem morza)	0...2000 m 2000...5000 m ze współczynnikiem ograniczenia parametrów znamionowych

Jednostka opakowania

Jednostka miary opakowania 1	PCE
Ilość jednostek w opakowaniu 1	1
Wysokość opakowania 1	5,700 cm
Szerokość opakowania 1	11,400 cm
Długość opakowania 1	12,000 cm
Waga opakowania 1	148,000 g
Jednostka miary opakowania 2	S02
Ilość jednostek w opakowaniu 2	15
Wysokość opakowania 2	15,000 cm
Szerokość opakowania 2	30,000 cm
Długość opakowania 2	40,000 cm
Waga opakowania 2	2,525 kg

Oferta zrównoważonego rozwoju

Rozporządzenie REACH	Deklaracja REACH
Europejska dyrektywa RoHS	Zgodność z pro-active (produkt poza zakresem obowiązywania dyrektywy UE RoHS)
Bez rtęci	Tak
Norma RoHS Chiny	Dyrektywa RoHS Chiny
Informacje na temat zwolnienia z RoHS	Tak
WEEE	Produkt należy zutylizować zgodnie z obowiązującymi na terenie Unii Europejskiej przepisami dotyczącymi odpadów i nie może on zostać wyrzucony wraz ze zwykłymi odpadami.

Warunki gwarancji

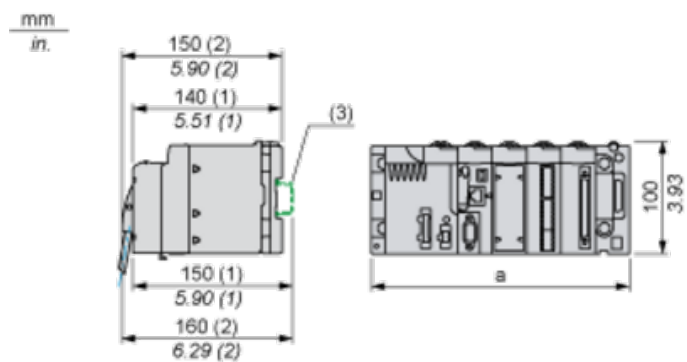
Gwarancja	18 miesięcy
-----------	-------------

Karta danych technicznych produktu

Dimensions Drawings

Modules Mounted on Racks

Dimensions



(1) With removable terminal block (cage, screw or spring).

(2) With FCN connector.

(3) On AM1 ED rail: 35 mm wide, 15 mm deep. Only possible with BMXXBP0400/0400H/0600/0600H/0800/0800H rack.

Rack references	a in mm	a in in.
BMXXBP0400 and BMXXBP0400H	242.4	09.54
BMXXBP0600 and BMXXBP0600H	307.6	12.11
BMXXBP0800 and BMXXBP0800H	372.8	14.68
BMXXBP1200 and BMXXBP1200H	503.2	19.81

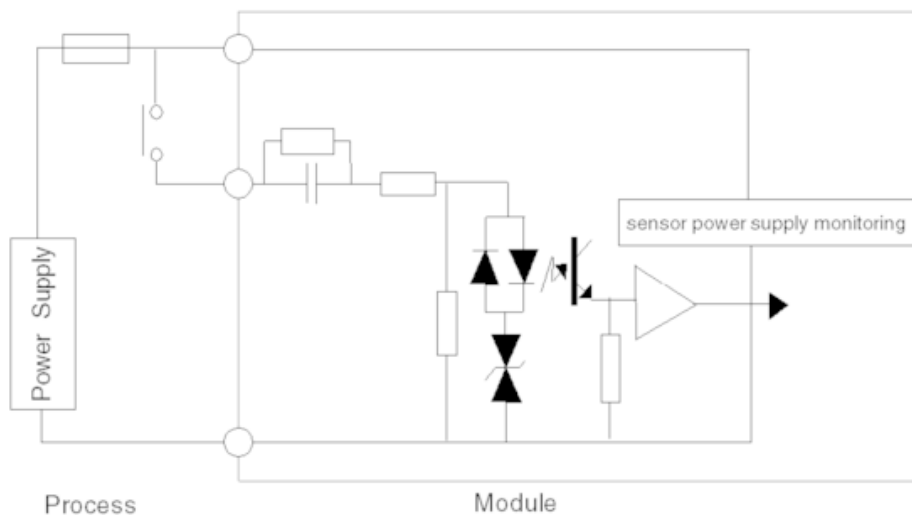
Karta danych technicznych BMXDAI1604

produktu

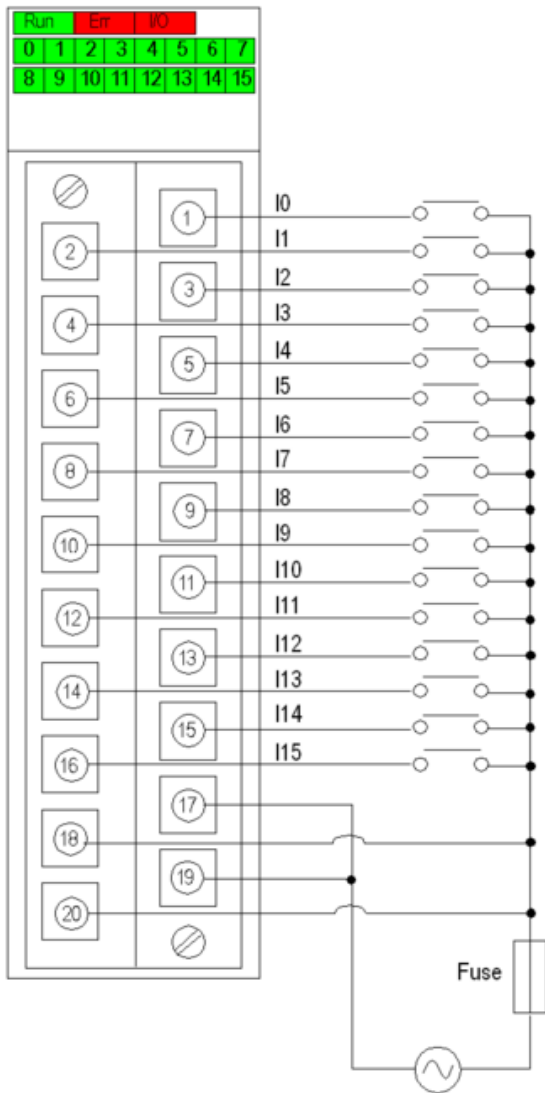
Connections and Schema

Connecting the Module

Input Circuit Diagram



Module Connection



power supply 100...120 VAC

fuse fast blow fuse of 0.5 A