

Karta danych technicznych produktu

Parametry

TM171ACAN

Modicon M171, Moduł komunikacyjny PLC HVAC, CAN, 2 bloki zacisków śrubowych, montaż na szynie 35 mm



Parametry podstawowe

Gama produktów	Modicon M171
Typ produktu lub komponentu	Moduł komunikacyjny
Protokół portu komunikacyjnego	CAN2.B

Parametry uzupełniające

Połączenie typu zintegrowanego	Port CAN z zaciskowym drutem - skrętka
Interfejs fizyczny	Twisted pair
Zasilanie	Przez podstawową płytę EVD/EVC
Zgodność produktu	Sterownik logiczny M172 - osiągi Sterownik logiczny M171 - osiągi
Masa produktu	0,077 kg

Środowisko pracy

Certyfikaty produktu	CE[RETURN]CSA[RETURN]cURus[RETURN]EAC
Oznakowanie	CE
Stopień ochrony IP	IP20
Temperatura otoczenia dla pracy urządzenia	-10...55 °C
Temperatura otoczenia dla przechowywania	-20...85 °C
Wilgotność względna	10...90 %Wilgotność względna 10bez kondensacji

Jednostka opakowania

Jednostka miary opakowania 1	PCE
Ilość jednostek w opakowaniu 1	1
Wysokość opakowania 1	13,000 cm
Szerokość opakowania 1	9,100 cm
Długość opakowania 1	18,500 cm
Waga opakowania 1	181,000 g
Jednostka miary opakowania 2	S02
Ilość jednostek w opakowaniu 2	6
Wysokość opakowania 2	15,000 cm
Szerokość opakowania 2	30,000 cm
Długość opakowania 2	40,000 cm
Waga opakowania 2	1,315 kg

Oferta zrównoważonego rozwoju

Rozporządzenie REACH	Deklaracja REACH
Europejska dyrektywa RoHS	Zgodność z pro-active (produkt poza zakresem obowiązywania dyrektywy UE RoHS)
Bez rtęci	Tak
Norma RoHS Chiny	Dyrektywa RoHS Chiny
Informacje na temat zwolnienia z RoHS	Tak
WEEE	Produkt należy zutylizować zgodnie z obowiązującymi na terenie Unii Europejskiej przepisami dotyczącymi odpadów i nie może on zostać wyrzucony wraz ze zwykłymi odpadami.
Możliwość modernizacji	Możliwość modernizacji dzięki modułom cyfrowym i zmodernizowanym podzespołom

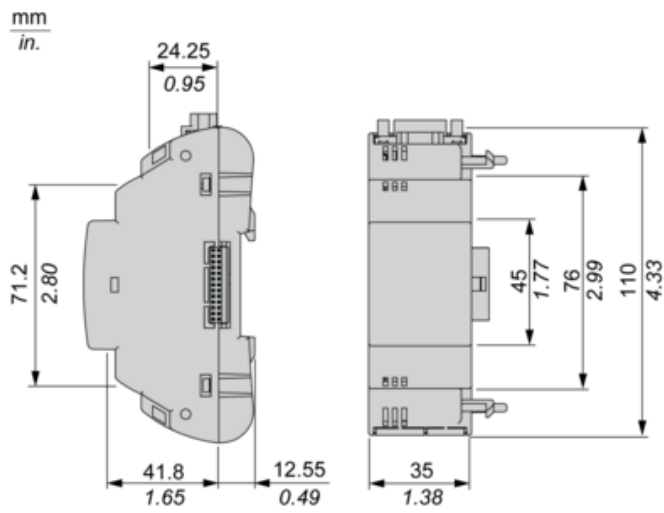
Warunki gwarancji

Gwarancja	18 miesięcy
-----------	-------------

Karta danych technicznych TM171ACAN produktu

Dimensions Drawings

Dimensions



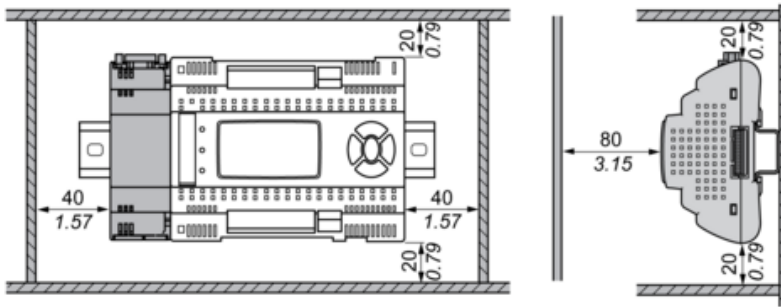
Karta danych technicznych TM171ACAN produktu

Mounting and Clearance

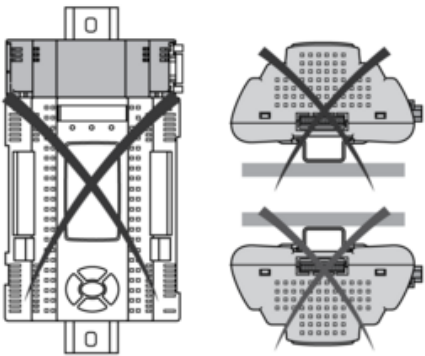
Mounting and Clearance

Clearance

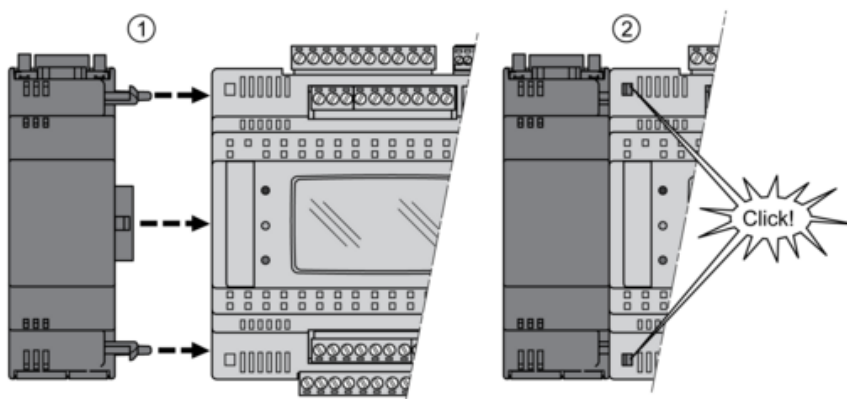
mm
in.



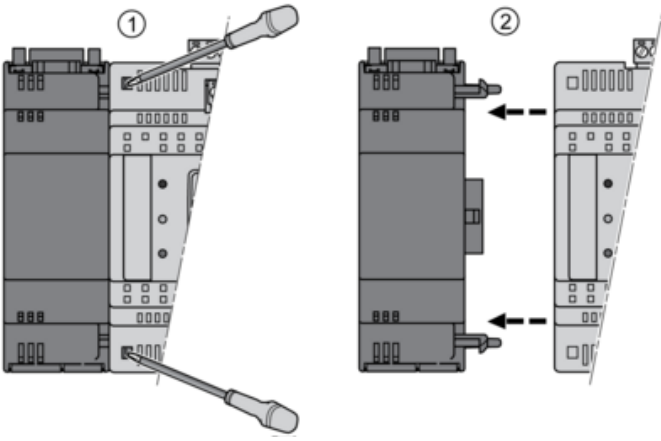
Misplacement



Mounting on Controller



Dismounting



Karta danych technicznych TM171ACAN

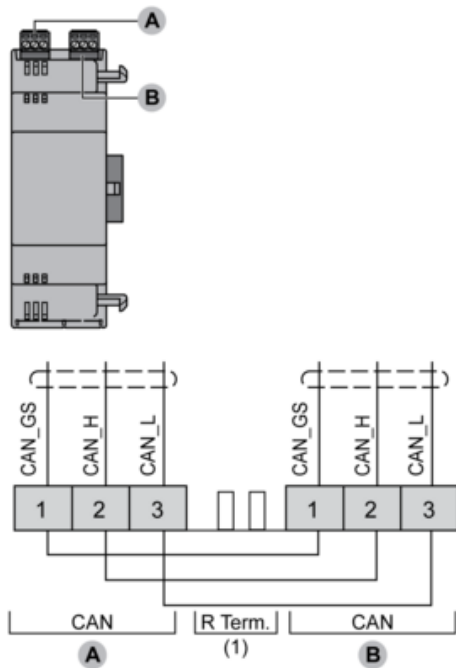
produktu

Connections and Schema

Connections and Schema

CAN Communication Module

TM171ACAN



(1) CAN terminal resistance.