



## Parametry podstawowe

Gama produktów	Harmony Timer Relays
Typ produktu lub komponentu	Single function relay
Sposób mocowania	Wtykowy (gniazdo)
Typ wyjścia dyskretnego	Przełącznik
Typ i konfiguracja styków	2 ZAŁ/WYŁ
Nazwa komponentu	REXL
Rodzaj opóźnienia	Power on-delay
Time delay range	10...100 godz. 1...10 min. 1...10 godz. 0.1...1 s 6...60 min. 6...60 s 1...10 s

## Parametry uzupełniające

Materiał styków	Bez kadmu
Znamionowe napięcie zasilania [Us]	230 V prąd przemienny (AC) 50/60 Hz
Zakres napięcia	0.85...1.15 Us
[In] prąd znamionowy	5 A prąd przemienny (AC)
Powtarzalna dokładność	+/- 0,5 %
Nastawianie dokładności opóźnienia czasowego	10 % w pełnego zakresu w 25 °C zgodnie z IEC 61812-1
Dryf temperaturowy	0,05 %/°C
Maximum reset time	250 Ms po opóźnieniu, rozładowanie 50 ms podczas opóźnienia, przy rozładowywaniu
Dryf napięciowy	+/- 0.2 %/V
Maksymalna zdolność łączeniowa	4 x 5 A
Maximum temporary permissible current	10 A dla < 10 s
Minimalny prąd wyłączeniowy	100 mA
Trwałość elektryczna	100000 cykl w 250 V AC rezystancyjne
Trwałość mechaniczna	10000000 cykl
Maximum power consumption	3 VA
Znamionowe napięcie izolacji [Ui]	250 V zgodnie z IEC 255 Grupa C 250 V zgodnie z VDE 0010
Zabezpieczenie nadnapięciowe na wyjściu	2 J
Wytrzymałość przepięciowa	2 kV zgodnie z IEC 61000-4-5 poziom 3
Odległość strony pełzającej	4 kV/3 zgodnie z IEC 60664-1
Sygnalizacja lokalna	Wyjście w stanie pracy: 1 LED (czerwony) Załączony: 1 LED (żółty)
Masa produktu	0,05 kg





## Środowisko pracy

Odporność na krótkie zaniki zasilania	5 ms
Wytrzymałość dielektryczna	2 kV dla 1 mA/1 minuta w 50 Hz zgodnie z IEC 60601-1 2 kV dla 1 mA/1 minuta w 50 Hz zgodnie z IEC 61812-1
Normy	IEC 60601-1 89/336/EEC IEC 61000-6-2 EN 50081-2 IEC 61812-1 73/23/EEC IEC 60601-2 93/68/EEC
Certyfikaty produktu	UL[RETURN]cUL
Temperatura otoczenia dla pracy urządzenia	-20...60 °C
Temperatura otoczenia dla przechowywania	-40...70 °C
Stopień ochrony IP	IP50 zgodnie z IEC 60529
Odporność na wibracje	0.35 mm (f= 10...55 Hz) zgodnie z IEC 60068-2-6
Wilgotność względna	95 % bez kondensacji zgodnie z IEC 60068-2-6
Odporność na oddziaływanie wyładowań elektrostatycznych	6 kV W zestyku zgodnie z IEC 61000-4-2 poziom 3 8 kV w powietrzu zgodnie z IEC 61000-4-2 poziom 3
Odporność na oddziaływanie pól elektromagnetycznych	10 V/m zgodnie z IEC 61000-4-3 poziom 3
Odporność na szybkozmienne stany przejściowe	2 kV zgodnie z IEC 61000-4-4 poziom 3
Odporność na zakłócenia od pól radioelektrycznych	10 V (0,15...80 MHz) zgodnie z IEC 61000-4-6 poziom 3
Odporność na zapady napięcia	>= 95 % / 1 s zgodnie z IEC 61000-4-11 30 % / 10 ms zgodnie z IEC 61000-4-11 60 % / 100 ms zgodnie z IEC 61000-4-11
Zakłócenie radiacji/przewodzenia	Klasa B zgodnie z EN 55022 (EN 55011 group 1)

## Jednostka opakowania

Jednostka miary opakowania 1	PCE
Ilość jednostek w opakowaniu 1	1
Wysokość opakowania 1	3,0 cm
Szerokość opakowania 1	3,0 cm
Długość opakowania 1	7,5 cm
Waga opakowania 1	50,0 g
Jednostka miary opakowania 2	S01
Ilość jednostek w opakowaniu 2	48
Wysokość opakowania 2	15,0 cm
Szerokość opakowania 2	15,0 cm
Długość opakowania 2	40,0 cm
Waga opakowania 2	2,606 kg

## Oferta zrównoważonego rozwoju

Stan trwałej oferty	Produkt Green Premium
Rozporządzenie REACH	 <a href="#">Deklaracja REACH</a>
Europejska dyrektywa RoHS	Zgodność z pro-active (produkt poza zakresem obowiązywania dyrektywy UE RoHS)
Bez rtęci	Tak
Norma RoHS Chiny	 <a href="#">Dyrektywa RoHS Chiny</a>
Informacje na temat zwolnienia z RoHS	 <a href="#">Tak</a>
Ujawnienie informacji o wpływie na środowisko	 <a href="#">Środowiskowy Profil Produktu</a>
Kulistość – profil	Nie są wymagane żadne specjalne operacje związane z recyklingiem
WEEE	Produkt należy zutylizować zgodnie z obowiązującymi na terenie Unii Europejskiej przepisami dotyczącymi odpadów i nie może on zostać wyrzucony wraz ze zwykłymi odpadami.

## Warunki gwarancji

---

Gwarancja

18 miesięcy

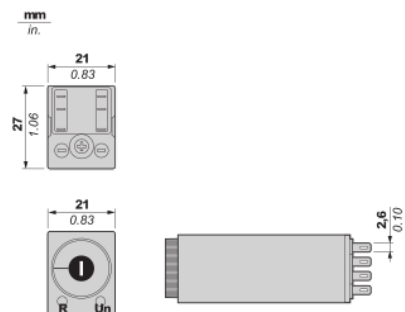
---

# Karta danych technicznych REXL2TMP7

## produktu

### Dimensions Drawings

Width 21 mm



# Karta danych technicznych REXL2TMP7

## produktu

### Connections and Schema

---

#### Terminal Referencing

---



# Karta danych technicznych produktu

## REXL2TMP7

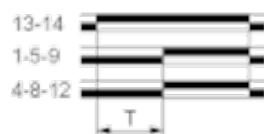
### Technical Description

#### Function A : Power on Delay Relay

##### Description

The timing period T begins on energisation. After timing, the outputs close.

2 Timed C/O Contacts



##### Legend

- Relay de-energised
- Relay energised
- Output open
- Output closed

R	Relay output
T	Timing period