



Parametry podstawowe

Gama produktów	Modicon TM5
Typ produktu lub komponentu	Moduł wejścia dyskretnego
Liczba wejść dyskretnych	4
Napięcie wejścia dyskretnego	100...240 V

Parametry uzupełniające

Zgodność gamy	Modicon M258 Modicon LMC058 Sterownik ruchu PacDrive LMC
Zgodność produktu	PacDrive LMC Pro Sterownik logiczny PacDrive LMC Pro 2 Sterownik ruchu PacDrive LMC Eco
Typ napięcia wejścia dyskretnego	AC
Ograniczenia napięcia wejściowego	100...240 V
Prąd wejścia dyskretnego	5...11 mA
Kolor	Czarny
Filtrowanie na wejściu	<= 25 ms konfigurowalny poprzez oprogramowanie <= 30 ms hardware from state 1 to state 0 <= 40 ms hardware from state 0 to state 1
Izolacja	Bez izolacji pomiędzy kanałami 2500 V AC insulation between channel and bus for 1 minute
Obciążenie prądowe	34 mA w 5 V prąd stały (DC) szyna
Maksymalne rozproszenie mocy w W	1,08 W
Sygnalizacja lokalna	1 LED zielony dla zasilanie 1 LED czerwony dla zasilanie 4 diody LED zielony dla status wejścia
Przyłącza elektryczne	2 przewodowe
Oznakowanie	CE
Masa produktu	0,025 kg

Środowisko pracy

Normy	UL 508 CSA C22.2 nr 142 IEC 61131-2 CSA C22.2 Nr 213
Certyfikaty produktu	cULus[RETURN]CSA[RETURN]GOST-R[RETURN]C-Tick
Temperatura otoczenia dla pracy	-10...55 °C bez zmniejszania wartości znamionowych (instalacja pozioma) -10...60 °C ze współczynnikiem ograniczenia parametrów znamionowych (instalacja pozioma) -10...50 °C (instalacja pionowa)
Temperatura otoczenia dla przechowywania	-40...70 °C
Wilgotność względna	5...95 % bez kondensacji
Stopień ochrony IP	IP20 zgodnie z IEC 61131-2

Stopień zanieczyszczenia	2 zgodnie z IEC 60664
Wysokość pracy (w metrach nad poziomem morza)	0...2000 m
Wysokość przechowywania	0...3000 m
Odporność na wibracje	1 gn w 8,4...150 Hz na szyna DIN 3.5 mm w 5...8,4 Hz na szyna DIN
Odporność na wstrząsy	15 gn dla 11 ms
Kompatybilność elektromagnetyczna	Badanie odporności na wyładowanie elektrostatyczne, 4 kV na zestyku zgodnie z IEC 61000-4-2 Badanie odporności na wyładowanie elektrostatyczne, 8 kV w powietrzu zgodnie z IEC 61000-4-2 Podatność na pola elektromagnetyczne, 1 V/m 2...2,7 GHz zgodnie z IEC 61000-4-3 Podatność na pola elektromagnetyczne, 10 V/m 80...2000 MHz zgodnie z IEC 61000-4-3 Badanie odporności na elektryczne krótkotrwałe stany przejściowe / udar, 1 kV WE/WY zgodnie z IEC 61000-4-4 Badanie odporności na elektryczne krótkotrwałe stany przejściowe / udar, 1 kV kabel ekranowany zgodnie z IEC 61000-4-4 Badanie odporności na elektryczne krótkotrwałe stany przejściowe / udar, 2 kV linie energetyczne zgodnie z IEC 61000-4-4 1.2/50 µs test odporności na udar, 0.5 kV tryb różnicowy zgodnie z IEC 61000-4-5 1.2/50 µs test odporności na udar, 1 kV tryb wspólny zgodnie z IEC 61000-4-5 Przewodzone zakłócenia RF zgodnie z IEC 61000-4-6 Przewodzenie i emisja promienista zgodnie z CISPR 11

Jednostka opakowania

Jednostka miary opakowania 1	PCE
Ilość jednostek w opakowaniu 1	1
Wysokość opakowania 1	1,900 cm
Szerokość opakowania 1	5,900 cm
Długość opakowania 1	10,400 cm
Waga opakowania 1	30,000 g
Jednostka miary opakowania 2	S02
Ilość jednostek w opakowaniu 2	97
Wysokość opakowania 2	15,000 cm
Szerokość opakowania 2	30,000 cm
Długość opakowania 2	40,000 cm
Waga opakowania 2	3,170 kg

Oferta zrównoważonego rozwoju

Stan trwałej oferty	Produkt Green Premium
Rozporządzenie REACH	Deklaracja REACH
Bez SVHC REACH	Tak
Europejska dyrektywa RoHS	Zgodność z pro-active (produkt poza zakresem obowiązywania dyrektywy UE RoHS) Europejska deklaracja RoHS
Bez toksycznych metali ciężkich	Tak
Bez rtęci	Tak
Norma RoHS Chiny	Dyrektywa RoHS Chiny
Informacje na temat zwolnienia z RoHS	Tak
Ujawnienie informacji o wpływie na środowisko	Środowiskowy Profil Produktu
Kulistość – profil	Informacja O Żywności
WEEE	Produkt należy zutylizować zgodnie z obowiązującymi na terenie Unii Europejskiej przepisami dotyczącymi odpadów i nie może on zostać wyrzucony wraz ze zwykłymi odpadami.
Bez PVC	Tak

Warunki gwarancji

Gwarancja	18 miesięcy
-----------	-------------

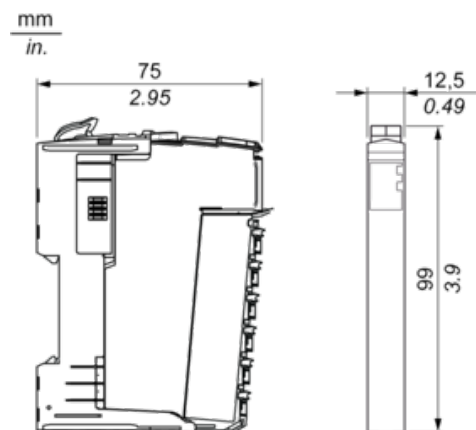
Karta danych technicznych produktu

TM5SDI4A

Dimensions Drawings

TM5 Slice

Dimensions

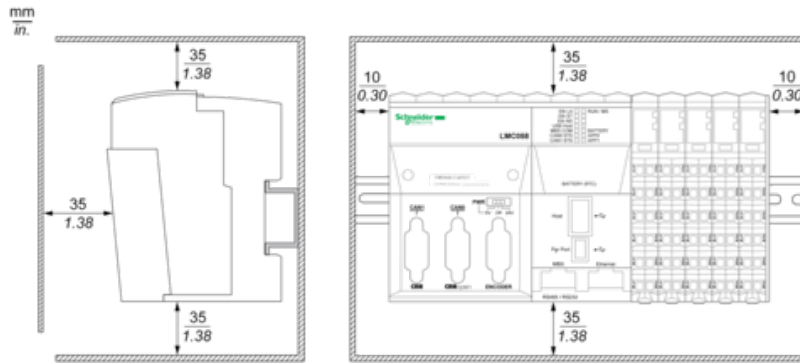


Karta danych technicznych TM5SDI4A produktu

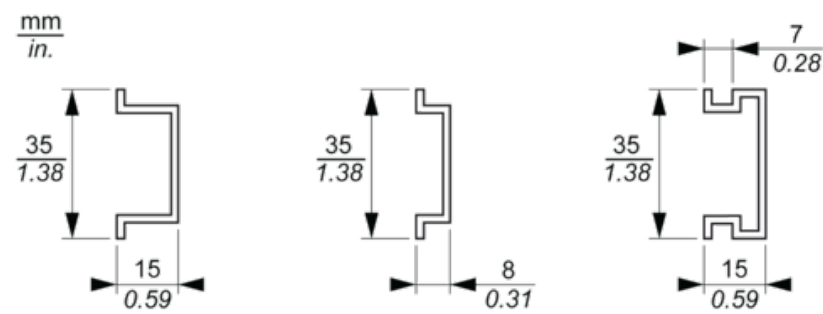
Mounting and Clearance

TM5 System

Spacing Requirements



Mounting on a DIN Rail



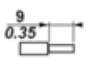



Karta danych technicznych TM5SDI4A

produktu

Connections and Schema

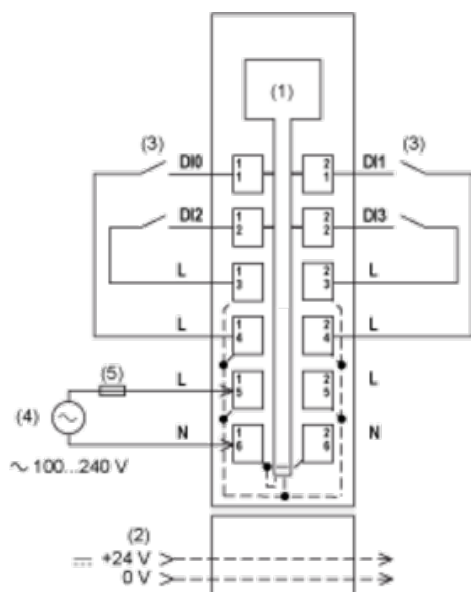
TM5 System Wiring Recommendations

Wire Sizes to Use with the Removable Spring Terminal Blocks

mm in.				
mm ²	0,08...2,5	0,25...2,5	0,25...1,5	2 x 0,25...2 x 0,75
AWG	28...14	24...14	24...16	2 x 24...2 x 18

Electronic Module 4DI 100...240 Vac 2 Wires

Wiring Diagram



- (1) Internal electronics
- (2) 24 Vdc I/O power segment integrated into the bus bases
- (3) 2-wire sensor
- (4) External power supply: 100...240 Vac
- (5) External fuse type T slow-blow 1 A - 250 V