



## Parametry podstawowe

Gama produktów	Modicon TM5
Typ produktu lub komponentu	Dyskretny moduł wejściowy bezpieczeństwa dc
Liczba wejść dyskretnych	4
Napięcie wejścia dyskretnego	24 V

## Parametry uzupełniające

Zgodność gamy	Sterownik ruchu PacDrive LMC
Zgodność produktu	PacDrive LMC Eco PacDrive LMC Pro PacDrive LMC Pro 2
Typ napięcia wejścia dyskretnego	Prąd stały (DC)
Ograniczenia napięcia wejściowego	20.4...28.8 V
Logika wejścia dyskretnego	Ujście
Prąd wejścia dyskretnego	3,45 mA
Impedancja wejściowa	7 kOhm
Kolor	Czerwony
Stan napięcia 0 zagwarantowany	$\leq 5$ V
Stan napięcia 1 zagwarantowany	$\geq 15$ V
Filtrowanie na wejściu	$\leq 500$ ms konfigurowalny poprzez oprogramowanie $\leq 150$ ms sprzęt
Rodzaj zabezpieczenia	Zabezpieczenie przed zwarcieniem Zabezpieczenie przeciążeniowe
Izolacja	Bez izolacji pomiędzy kanałami Izolacja między kanałem i szyną o wytrzymałości 500 V AC (skut.)
Maximum voltage drop	$< 0,6$ V at 100 mA
Maximum supply current for sensors	300 mA
Pobór mocy w [W]	1,25 W dla internal 0,32 W dla szyna
Sygnalizacja lokalna	1 LED zielony dla zasilanie 1 LED czerwony dla zasilanie 2 diody LED czerwony dla safety status 4 diody LED zielony/czerwony dla status wejścia
Przylączya elektryczne	2 przewodowe
Oznakowanie	CE
Poziom bezpieczeństwa	SIL 3 zgodnie z IEC 61508 SIL 3 zgodnie z IEC 62061 PL = e zgodnie z EN 13849-1
Bezpieczeństwo niezawodności danych	Średni czas do awarii (MTTFd) $> 100$ lat PFD $< 1E-5$ PFH $< 1E-9$
Masa produktu	0,025 kg

## Środowisko pracy

Normy	UL 508 IEC 62061 IEC 61508 EN 13849-1 IEC 61131-2 CSA C22.2 nr 142
Certyfikaty produktu	GOST-R[RETURN]cULus[RETURN]CSA
Temperatura otoczenia dla pracy	-10...50 °C (instalacja pionowa) -10...55 °C (instalacja pozioma)
Temperatura otoczenia dla przechowywania	-40...70 °C
Wilgotność względna	5...95 % bez kondensacji
Stopień ochrony IP	IP20 zgodnie z EN 60529
Stopień zanieczyszczenia	2 zgodnie z IEC 60664
Wysokość pracy (w metrach nad poziomem morza)	0...2000 m
Wysokość przechowywania	0...3000 m
Odporność na wibracje	1 gn w 8,4...150 Hz na szyna DIN 3.5 mm w 5...8,4 Hz na szyna DIN
Odporność na wstrząsy	15 gn dla 11 ms
Kompatybilność elektromagnetyczna	Badanie odporności na wyładowanie elektrostatyczne, 4 kV na zestyku zgodnie z EN/IEC 61000-4-2 Badanie odporności na wyładowanie elektrostatyczne, 8 kV w powietrzu zgodnie z EN/IEC 61000-4-2 Podatność na pola elektromagnetyczne, 10 V/m 80...2000 MHz zgodnie z EN/IEC 61000-4-3 Badanie odporności na elektryczne krótkotrwałe stany przejściowe / udar, 1 kV WE/WY zgodnie z EN/IEC 61000-4-4 Badanie odporności na elektryczne krótkotrwałe stany przejściowe / udar, 1 kV kabel ekranowany zgodnie z EN/IEC 61000-4-4 Badanie odporności na elektryczne krótkotrwałe stany przejściowe / udar, 2 kV linie energetyczne zgodnie z EN/IEC 61000-4-4 1.2/50 µs test odporności na udar, 0.5 kV tryb różnicowy zgodnie z EN/IEC 61000-4-5 1.2/50 µs test odporności na udar, 1 kV tryb wspólny zgodnie z EN/IEC 61000-4-5 Przewodzone zakłócenia RF zgodnie z EN/IEC 61000-4-6 Przewodzenie i emisja promienista zgodnie z CISPR 11

## Jednostka opakowania

Jednostka miary opakowania 1	PCE
Ilość jednostek w opakowaniu 1	1
Wysokość opakowania 1	3,000 cm
Szerokość opakowania 1	6,000 cm
Długość opakowania 1	10,500 cm
Waga opakowania 1	49,000 g
Jednostka miary opakowania 2	S02
Ilość jednostek w opakowaniu 2	50
Wysokość opakowania 2	15,000 cm
Szerokość opakowania 2	30,000 cm
Długość opakowania 2	40,000 cm
Waga opakowania 2	2,863 kg

## Oferta zrównoważonego rozwoju

Stan trwałej oferty	Produkt Green Premium
Rozporządzenie REACH	 <a href="#">Deklaracja REACH</a>
Bez SVHC REACH	Tak
Europejska dyrektywa RoHS	Zgodność z pro-active (produkt poza zakresem obowiązywania dyrektywy UE RoHS)  <a href="#">Europejska deklaracja RoHS</a>
Bez toksycznych metali ciężkich	Tak
Bez rtęci	Tak
Norma RoHS Chiny	 <a href="#">Dyrektywa RoHS Chiny</a>

Informacje na temat zwolnienia z RoHS	<a href="#">Tak</a>
Ujawnienie informacji o wpływie na środowisko	<a href="#">Środowiskowy Profil Produktu</a>
Kulistość – profil	<a href="#">Informacja O Żywotności</a>
WEEE	Produkt należy zutylizować zgodnie z obowiązującymi na terenie Unii Europejskiej przepisami dotyczącymi odpadów i nie może on zostać wyrzucony wraz ze zwykłymi odpadami.
Bez PVC	Tak

### Warunki gwarancji

Gwarancja	18 months
-----------	-----------

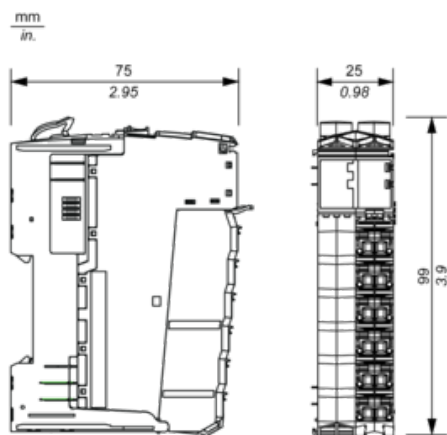
# Karta danych technicznych TM5SDI4DFS

## produktu

### Dimensions Drawings

#### TM5 Slice

#### Dimensions

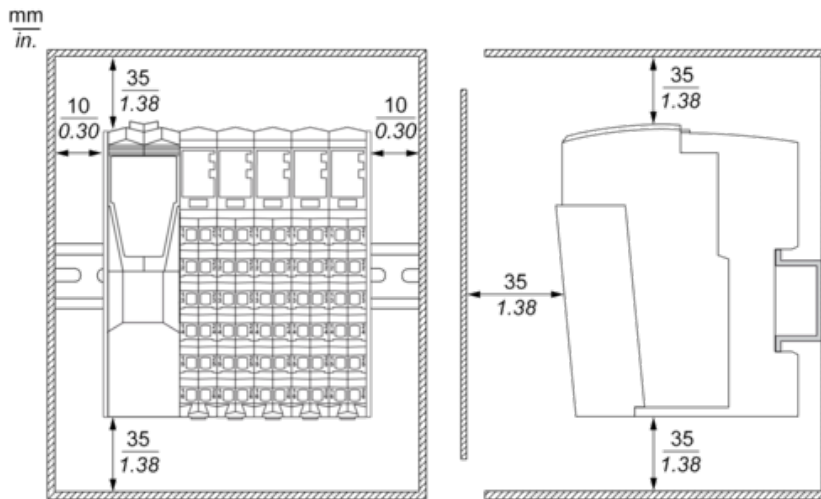


# Karta danych technicznych TM5SDI4DFS produktu

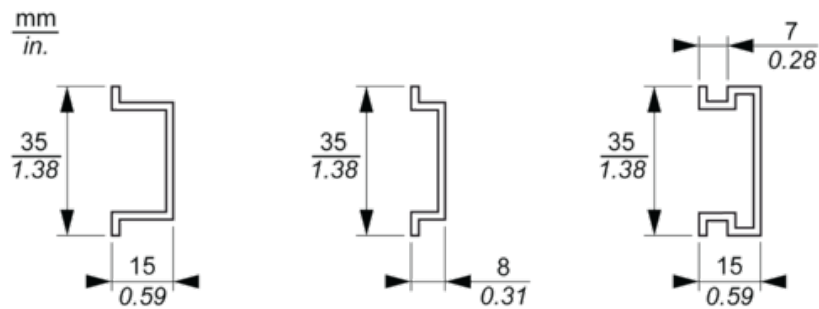
## Mounting and Clearance

### TM5 Safety System

#### Spacing Requirements



#### Mounting on a DIN Rail



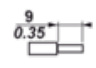



# Karta danych technicznych TM5SDI4DFS

## produkту

### Connections and Schema

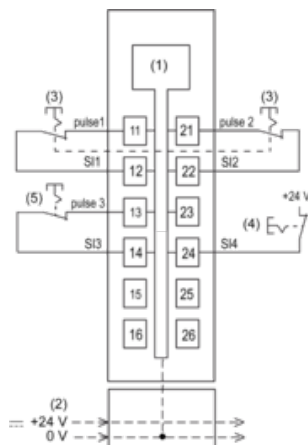
#### TM5 System Wiring Recommendations

#### Wire Sizes to Use with the Removable Spring Terminal Blocks

$\frac{\text{mm}}{\text{in.}}$ 9 0,35				
mm <sup>2</sup>	0,08...2,5	0,25...2,5	0,25...1,5	2 x 0,25...2 x 0,75
AWG	28...14	24...14	24...16	2 x 24...2 x 18

#### Electronic Module 4DI 24 Vdc Sink 2 Wires

#### Wiring Diagram



- (1) Internal electronics
- (2) 24 Vdc I/O power segment integrated into the bus bases
- (3) 2-wire sensor
- (4) single wire sensor, external power supply
- (5) single wire sensor, internal power supply