

Karta danych technicznych produktu

Parametry

STBDDI3230K

Moduł 24VDC 2PT zestaw CONNS,



Parametry podstawowe

Gama produktów	Rozdzielające WE/WY Modicon STB
Typ produktu lub komponentu	Standardowy cyfrowy zestaw wejściowy
Skład zestawu	STBXTS2100, 6-zaciskowe złącze z zaciskiem sprężynowym STBXTS1100, 6-zaciskowe złącze śrubowe Podstawa STBXBA1000 Moduł STBDDI3230
Liczba wejść dyskretnych	2
Napięcie wejścia dyskretnego	24 V
Typ napięcia wejścia dyskretnego	Prąd stały (DC)

Parametry uzupełniające

Ograniczenia napięcia wejściowego	11...30 V przy stanie 1 -3...5 V przy stanie 0
Napięcie dopuszczalne	30 V
Absolutne minimum napięcia	56 V 1.3 ms
Prąd wejścia dyskretnego	7,5 mA
Stan prądowy 0 zagwarantowany	<= 2 mA
Stan prądowy 1 zagwarantowany	>= 6 mA
Logika wejścia dyskretnego	Dodatni lub ujemny
Czas odpowiedzi	0.61 ms wył na zał 0.2 ms 0.625 ms zał na wył 0.2 ms
Rodzaj zabezpieczenia	Zabezpieczenie mocy bezpiecznik zintegrowany na PDM zwłoka czasowa 10 A Zabezpieczenie wejścia ograniczone przez rezystor Zabezpieczenie przed odwrotną polaryzacją
Izolacja pomiędzy kanałami i magistralą logiczną	2000 V przez 1 minutę
Wymiana ciepła	Tak
Hot swapping	Tak dla standardowych NIM
Filtrowanie na wejściu	1 ms 2 ms 4 ms 8 ms 0.5 ms 16 ms +/- 0,1 ms 0.2 ms
Prąd dostarczany przez czujnik	100 mA na kanał
Zgodność produktu	Baza WE/WY STBXBA1000 Moduł rozdziału mocy STBPDT3100/3105
Znamionowe napięcie zasilania [Us]	24 V DC
Zasilanie	Moduł rozdziału mocy
Obciążenie prądowe	55 mA w 5 V DC dla magistrala logiczna
Oznakowanie	CE
Kategoria przepięciowa	II
Lampka led LED informująca o stanie łącznika	1 lampka LED (zielony) stan modułu (RDY) 1 LED na kanał (zielony) status kanału (WE1 do WE2) 1 lampka LED (Czerwony) błąd modułu (ERR)
Głębokość	65,1 mm
Wysokość	18,4 mm
Szerokość	125 mm
Masa produktu	0,11 kg




Środowisko pracy

Normy	EN/IEC 61131-2 typ 2
Certyfikaty produktu	UL[RETURN]FM klasa 1 dział 2[RETURN]CSA
Stopień zanieczyszczenia	2 zgodnie z IEC 60664-1
Wysokość pracy (w metrach nad poziomem morza)	<= 2000 m
Stopień ochrony IP	IP20 zgodnie z IEC 61131-2 class 1
Temperatura otoczenia dla pracy	-25...70 °C (bez zmniejszania wartości znamionowych)
Temperatura otoczenia dla pracy	32...140 °F bez zmniejszania wartości znamionowych
Temperatura otoczenia dla przechowywania	-40...85 °C bez zmniejszania wartości znamionowych
Temperatura otoczenia dla przechowywania	-40...185 °F bez zmniejszania wartości znamionowych
Wilgotność względna	95 % w 60 °C bez kondensacji
Odporność na wibracje	3 gn w 58...150 Hz na 35 x 7.5 mm szyna symetryczna DIN 5 gn w 58...150 Hz na 35 x 15 mm szyna symetryczna DIN +/- 0,35 mm w 10...58 Hz
Odporność na wstrząsy	30 gn dla 11 ms zgodnie z IEC 88 odnośnik 2-27

Jednostka opakowania

Jednostka miary opakowania 1	PCE
Ilość jednostek w opakowaniu 1	1
Wysokość opakowania 1	2,7 cm
Szerokość opakowania 1	8,0 cm
Długość opakowania 1	13,0 cm
Waga opakowania 1	130,0 g
Jednostka miary opakowania 2	S02
Ilość jednostek w opakowaniu 2	28
Wysokość opakowania 2	15,0 cm
Szerokość opakowania 2	30,0 cm
Długość opakowania 2	40,0 cm
Waga opakowania 2	3,94 kg
Jednostka miary opakowania 3	PAL
Ilość jednostek w opakowaniu 3	448
Wysokość opakowania 3	60,0 cm
Szerokość opakowania 3	80,0 cm
Długość opakowania 3	448,0 cm
Waga opakowania 3	58,24 kg

Oferta zrównoważonego rozwoju

Rozporządzenie REACH	 Deklaracja REACH
Europejska dyrektywa RoHS	Zgodność z pro-active (produkt poza zakresem obowiązywania dyrektywy UE RoHS)
Bez rtęci	Tak
Norma RoHS Chiny	 Dyrektywa RoHS Chiny
Informacje na temat zwolnienia z RoHS	 Tak
WEEE	Produkt należy zutylizować zgodnie z obowiązującymi na terenie Unii Europejskiej przepisami dotyczącymi odpadów i nie może on zostać wyrzucony wraz ze zwykłymi odpadami.

Warunki gwarancji

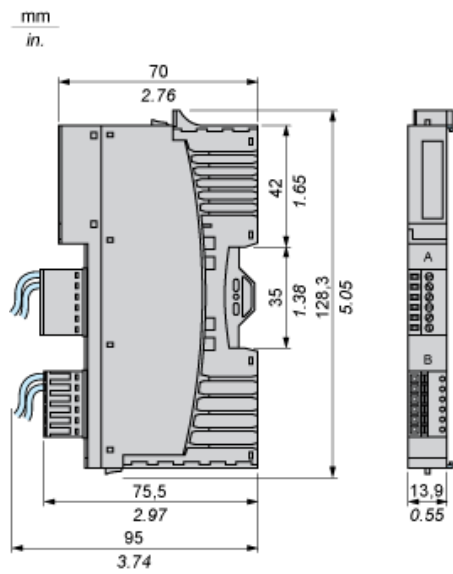
Gwarancja	18 miesięcy
-----------	-------------

Karta danych technicznych STBDDI3230K

produktu

Dimensions Drawings

Dimensions



Karta danych technicznych STBDDI3230K

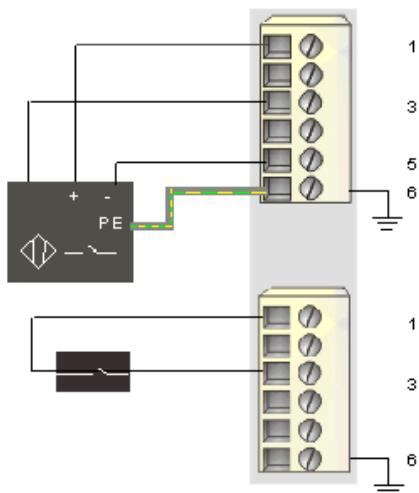
produktu

Connections and Schema

Wiring Diagram

Example

1 three-wire sensor and 1 two-wire sensor



Pin	Top Connector	Bottom Connector
1	+24 VDC from sensor bus for field device accessories	+24 VDC from sensor bus for field device accessories
2	+24 VDC from sensor bus for field device accessories	+24 VDC from sensor bus for field device accessories
3	input from sensor 1	input from sensor 2
4	field power return (to the module)	field power return (to the module)
5	field power return (to the module)	field power return (to the module)
6	protective earth	protective earth