

Karta danych technicznych produktu

Parametry

STBDAO8210K

Moduł 115/230VAC OUT 2PT zestaw



Parametry podstawowe

Gama produktów	Rozdzielające WE/WY Modicon STB
Typ produktu lub komponentu	Standardowy cyfrowy zestaw wyjściowy
Skład zestawu	STBXTS1100, 5-zaciskowe złącze śrubowe Moduł STBDAO8210 STBXTS2110, 5-zaciskowe złącze z zaciskiem sprężynowym Podstawa STBXBA2000
Liczba wyjść dyskretnych	2
Typ wyjścia dyskretnego	Triak
Napięcie wyjścia dyskretnego	115...230 V
Typ napięcia wyjścia dyskretnego	AC

Parametry uzupełniające

Prąd wyjścia dyskretnego	1000 mA 60 °C 2000 mA 30 °C
Logika wyjścia dyskretnego	Dodatni lub ujemny
Napięcie wyjściowe	20...265 V AC
Absolutne minimum napięcia	300 V 10 s 400 V 20 ms
Czas odpowiedzi	10 ms wył na zał 10,5 ms zał na wył
Wymiana ciepła	Tak
Hot swapping	Tak dla standardowych NIM
Fallback	Stan 0 podstawowe NIMy Konfigurowane przez użytkownika standardowy NIMs
Rodzaj zabezpieczenia	Zabezpieczenie przeciwprzepięciowe wyjścia pojemność i obwód RC
Izolacja pomiędzy kanałami i magistralą logiczną	1780 V przez 1 minutę
Maximum leakage current	2 MA przy stanie 0 115 V 2,5 mA przy stanie 0 230 V
Prąd udarowy	20 A 40 ms 30 A 20 ms
Minimalne obciążenie	5 mA
RESET	Kasowanie ręczne lub automatyczne błąd COM
Zgodność produktu	Baza WE/WY STBXBA2000 Moduł rozdziału mocy STBPDT2100/2105
Zasilanie	Moduł rozdziału mocy
Obciążenie prądowe	45 mA w 5 V DC dla magistrala logiczna
Oznakowanie	CE
Kategoria przepięciowa	II
Lampka led LED informująca o stanie łącznika	1 lampka LED (zielony) stan modułu (RDY) 1 LED na kanał (zielony) status kanału (WY1 do WY2) 1 lampka LED (Czerwony) błąd modułu (ERR)
Wysokość	18,4 mm
Głębokość	70 mm
Szerokość	128,3 mm
Masa produktu	0,125 kg

Informacje dostarczone w niniejszej dokumentacji zawierają ogólne opisy i/lub parametrów technicznych przedstawianych produktów. Dokumentacja ta nie jest przeznaczona do spełniania roli substytucyjnej i nie może być również stosowana do określenia przydatności i niezawodności tych produktów dla konkretnych aplikacji użytkownika. Każdy użytkownik lub integrator musi wykonać odpowiednią i pełną analizę ryzyka, ocenę a także testy produktów w odniesieniu do odpowiedniego, określonego zastosowania lub użycia. Schneider Electric Industries SAS ani żadna z jego firm stowarzyszonych lub zależnych nie ponosi odpowiedzialności za niewłaściwe użycie przedstawionych tutaj informacji.




Środowisko pracy

Normy	IEC 61131-2
Certyfikaty produktu	UL[RETURN]CSA[RETURN]FM klasa 1 dział 2
Stopień zanieczyszczenia	2 zgodnie z IEC 60664-1
Wysokość pracy (w metrach nad poziomem morza)	<= 2000 m
Stopień ochrony IP	IP20 zgodnie z IEC 61131-2 class 1
Temperatura otoczenia dla pracy	0...60 °C (bez zmniejszania wartości znamionowych)
Temperatura otoczenia dla pracy	32...140 °F bez zmniejszania wartości znamionowych
Temperatura otoczenia dla przechowywania	-40...85 °C bez zmniejszania wartości znamionowych
Temperatura otoczenia dla przechowywania	-40...185 °F bez zmniejszania wartości znamionowych
Wilgotność względna	95 % w 60 °C bez kondensacji
Odporność na wibracje	3 gn w 58...150 Hz na 35 x 7.5 mm szyna symetryczna DIN 5 gn w 58...150 Hz na 35 x 15 mm szyna symetryczna DIN +/- 0,35 mm w 10...58 Hz
Odporność na wstrząsy	30 gn dla 11 ms zgodnie z IEC 88 odnośnik 2-27

Jednostka opakowania

Jednostka miary opakowania 1	PCE
Ilość jednostek w opakowaniu 1	1
Wysokość opakowania 1	2,7 cm
Szerokość opakowania 1	8,0 cm
Długość opakowania 1	13,0 cm
Waga opakowania 1	142,0 g
Jednostka miary opakowania 2	S02
Ilość jednostek w opakowaniu 2	28
Wysokość opakowania 2	15,0 cm
Szerokość opakowania 2	30,0 cm
Długość opakowania 2	40,0 cm
Waga opakowania 2	3,976 kg
Jednostka miary opakowania 3	PAL
Ilość jednostek w opakowaniu 3	448
Wysokość opakowania 3	60,0 cm
Szerokość opakowania 3	80,0 cm
Długość opakowania 3	448,0 cm
Waga opakowania 3	63,616 kg

Oferta zrównoważonego rozwoju

Rozporządzenie REACH	 Deklaracja REACH
Europejska dyrektywa RoHS	Zgodność z pro-active (produkt poza zakresem obowiązywania dyrektywy UE RoHS)
Bez rtęci	Tak
Norma RoHS Chiny	 Dyrektywa RoHS Chiny
Informacje na temat zwolnienia z RoHS	 Tak
WEEE	Produkt należy zutylizować zgodnie z obowiązującymi na terenie Unii Europejskiej przepisami dotyczącymi odpadów i nie może on zostać wyrzucony wraz ze zwykłymi odpadami.

Warunki gwarancji

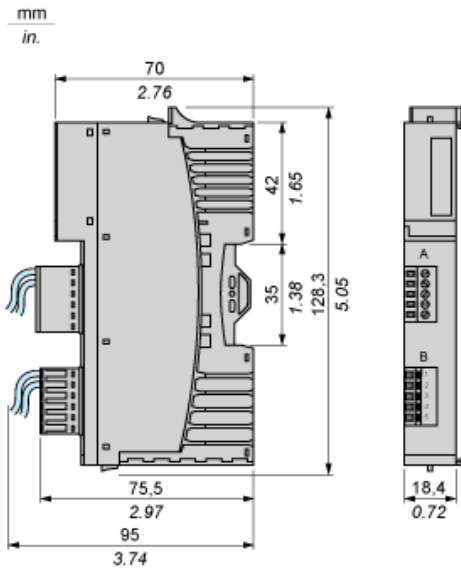
Gwarancja	18 months
-----------	-----------

Karta danych technicznych STBDAO8210K

produktu

Dimensions Drawings

Dimensions



Karta danych technicznych STBDAO8210K

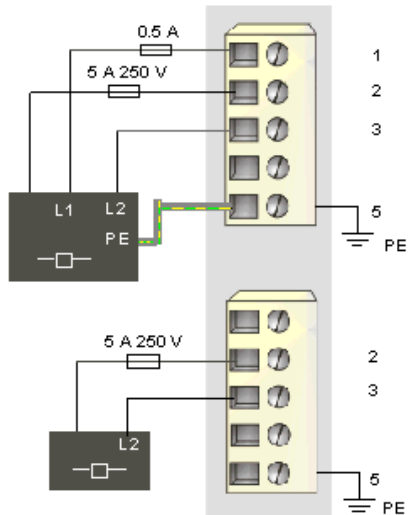
produktu

Connections and Schema

Wiring Diagram

Example

1 three-wire actuator and 1 two-wire actuator



Pin	Top Connector	Bottom Connector
1	actuator bus power (L1)	actuator bus power (L1)
2	output to actuator 1 (common with L1)	output to actuator 2 (common with L1)
3	field power neutral or L2	field power neutral or L2
4	field power neutral or L2	field power neutral or L2
5	protective earth	protective earth