

Parametry podstawowe

Gama produktów	Harmony Solid State Relays
Typ produktu lub komponentu	Solid state relay up to 10 A
Skrócona nazwa urządzenia	SSL
Ilość faz w sieci	1 faza
Output switching mode	Łączenie w stanie beznapięciowym

Parametry uzupełniające

Podstawa montażowa	Gniazdo
Prąd znamionowy [In]	2 A
Napięcie wyjściowe	24...280 V AC
Napięcie sterujące [Uc]	3...12 V DC
Pojemność elektryczna asymetryczna	1,5 pF wejście/wyjście
Minimalne napięcie wyłączeniowe	3 V DC włączyć
Maksymalne napięcie łączeniowe	1 V DC wyłączyć
Granice prądów wejściowych	15 mA
Impedancja wejściowa	333 kΩ
Rodzaj wyjścia tranzystorowego	Łączenie w losowym stanie napięcia SCR wyjście
Prąd obciążenia	0,07...2 A
Tansient Overvoltage	600 V AC
Prąd udarowy	120 A dla 16.6 ms 115 A dla 20 ms
Maximum voltage drop	<1,1 V na stanie
Maks. I ² t dla bezpiecznika	66 A ² .S dla 10 ms w 50 Hz półoktawicy 60 A ² .s dla 8.3 ms w 60 Hz półoktawicy
Maximum leakage current	4 mA wyłączony
DV/dt	500 V/μs wyłączony przy maksymalnym napięciu
Czas odpowiedzi	0.5 cyklu (włączyć) 0.5 cyklu (wyłączyć)
Kategoria przepięciowa	III
Szerokość	5 mm
Wysokość	28 mm
Głębokość	15 mm
Masa produktu	0,0041 kg

Środowisko pracy

Ognioodporność	V0 zgodnie z UL 94
Wytrzymałość dielektryczna	2500 V dla wejście/wyjście
Stopień zabrudzenia	2
Certyfikaty produktu	CSA[RETURN]UL
Oznakowanie	CE

Temperatura otoczenia dla pracy urządzenia	-20...80 °C
Temperatura otoczenia dla przechowywania	-20...85 °C

Jednostka opakowania

Jednostka miary opakowania 1	PCE
Ilość jednostek w opakowaniu 1	1
Wysokość opakowania 1	0,5 cm
Szerokość opakowania 1	2 cm
Długość opakowania 1	2,8 cm
Waga opakowania 1	4 g
Jednostka miary opakowania 2	BB1
Ilość jednostek w opakowaniu 2	12
Wysokość opakowania 2	0,7 cm
Szerokość opakowania 2	2,5 cm
Długość opakowania 2	37 cm
Waga opakowania 2	61 g
Jednostka miary opakowania 3	S01
Ilość jednostek w opakowaniu 3	1080
Wysokość opakowania 3	15 cm
Szerokość opakowania 3	15 cm
Długość opakowania 3	40 cm
Waga opakowania 3	5,74 kg

Oferta zrównoważonego rozwoju

Stan trwałej oferty	Produkt Green Premium
Rozporządzenie REACH	Deklaracja REACH
Bez SVHC REACH	Tak
Europejska dyrektywa RoHS	Zgodność z pro-active (produkt poza zakresem obowiązywania dyrektywy UE RoHS)
Bez rtęci	Tak
Norma RoHS Chiny	Dyrektywa RoHS Chiny
Informacje na temat zwolnienia z RoHS	Tak
Ujawnienie informacji o wpływie na środowisko	Środowiskowy Profil Produktu
Kulistość – profil	Informacja O Żywotności

Warunki gwarancji

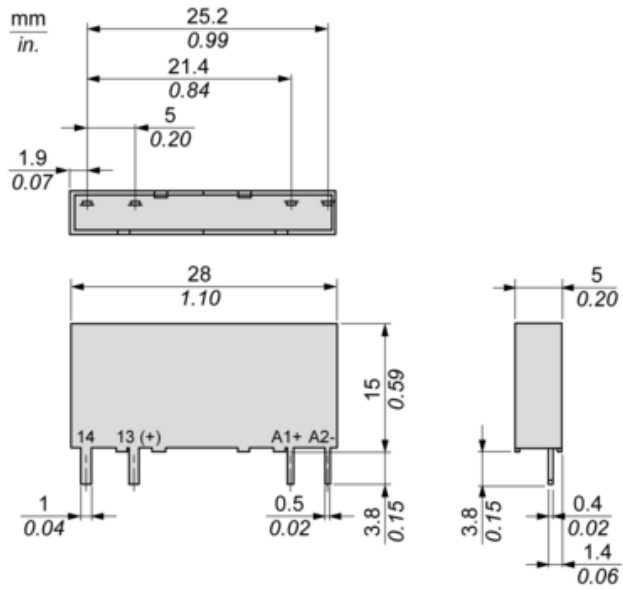
Gwarancja	18 miesięcy
-----------	-------------

Karta danych technicznych SSL1A12JD

produktu

Dimensions Drawings

Dimensions

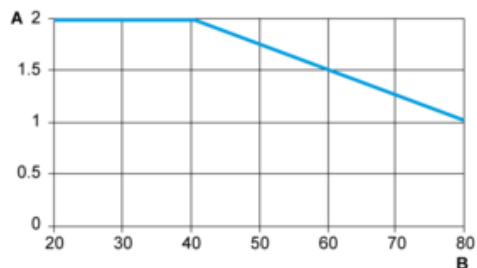


Karta danych technicznych SSL1A12JD

produktu

Performance Curves

Derating Curves



A : Load Current (Amperes)

B : Ambient Temperature (°C)