



Parametry podstawowe

Gama produktów	Modicon TM5
Typ produktu lub komponentu	Moduł wejść analogowych
Numer wejścia analogowego	4
Typ wejścia analogowego	Pt 100/Pt 1000 czujnik temperatury - 200...850 °C
Rozdzielczość wejścia analogowego	16 bitów

Parametry uzupełniające

Zgodność gamy	Modicon LMC058 Modicon M258
Zgodność produktu	Sterownik logiczny Sterownik ruchu
Rozdzielczość pomiarowa	0,1 °C
Kolor	Biały
Błąd pomiaru	< 0.037 % pełnego zakresu - 200...850 °C Pt 100/Pt 1000 w 25 °C
Współczynnik temperaturowy	0.004 %FS/°C, typ wejścia analogowego: czujnik temperatury
Nieliniowość	0.001 %FS, typ wejścia analogowego: czujnik temperatury
Typ kabla	Przewód ekranowany
Izolacja	Bez izolacji pomiędzy kanałami Izolacja między kanałem i szyną o wytrzymałości 500 V AC (skut.)
Zasilanie	Wewnętrzny
Znamionowe napięcie zasilania [Us]	24 V prąd stały (DC) -15...20 %
Common mode rejection	> 95 dB
Sygnalizacja lokalna	1 LED zielony dla zasilanie 1 LED czerwony dla zasilanie 4 diody LED zielony dla status wejścia
Obciążenie prądowe	2 mA w 5 V prąd stały (DC) szyna 46 mA w 24 V prąd stały (DC) wejście/wyjście
Maksymalne rozproszenie mocy w W	1,11 W
Oznakowanie	CE
Masa produktu	0,025 kg

Środowisko pracy

Normy	UL 508 CSA C22.2 Nr 213 IEC 61131-2 CSA C22.2 nr 142
Certyfikaty produktu	GOST-R[RETURN]CSA[RETURN]C-Tick[RETURN]cULus
Temperatura otoczenia dla pracy	0...55 °C bez zmniejszania wartości znamionowych (instalacja pozioma) 0...60 °C ze współczynnikiem ograniczenia parametrów znamionowych (instalacja pozioma) 0...50 °C (instalacja pionowa)
Temperatura otoczenia dla przechowywania	-25...70 °C
Wilgotność względna	5...95 % bez kondensacji

Stopień ochrony IP	IP20 zgodnie z IEC 61131-2
Stopień zanieczyszczenia	2 zgodnie z IEC 60664
Wysokość pracy (w metrach nad poziomem morza)	0...2000 m
Wysokość przechowywania	0...3000 m
Odporność na wibracje	1 gn w 8,4...150 Hz na szyna DIN 3.5 mm w 5...8,4 Hz na szyna DIN
Odporność na wstrząsy	15 gn dla 11 ms
Odporność na oddziaływanie wyładowań elektrostatycznych	4 KV na zestyku zgodnie z IEC 61000-4-2 8 kV w powietrzu zgodnie z IEC 61000-4-2
Odporność na oddziaływanie pól elektromagnetycznych	1 V/M 2...2,7 GHz zgodnie z IEC 61000-4-3 10 V/m 80...2000 MHz zgodnie z IEC 61000-4-3
Odporność na szybkozmienne stany przejściowe	1 KV zgodnie z IEC 61000-4-4 (WE/WY) 1 KV zgodnie z IEC 61000-4-4 (kabel ekranowany) 2 kV zgodnie z IEC 61000-4-4 (linie energetyczne)
Wytrzymałość przepięciowa	0,5 KV tryb różnicowy zgodnie z IEC 61000-4-5 1 kV tryb wspólny zgodnie z IEC 61000-4-5
Kompatybilność elektromagnetyczna	EN/IEC 61000-4-6
Zakłócenie radiacji/przewodzenia	CISPR11

Jednostka opakowania

Jednostka miary opakowania 1	PCE
Ilość jednostek w opakowaniu 1	1
Wysokość opakowania 1	2,0 cm
Szerokość opakowania 1	6,0 cm
Długość opakowania 1	10,5 cm
Waga opakowania 1	41,0 g
Jednostka miary opakowania 2	S02
Ilość jednostek w opakowaniu 2	97
Wysokość opakowania 2	15,0 cm
Szerokość opakowania 2	30,0 cm
Długość opakowania 2	40,0 cm
Waga opakowania 2	3,977 kg

Oferta zrównoważonego rozwoju

Stan trwałej oferty	Produkt Green Premium
Rozporządzenie REACH	Deklaracja REACH
Bez SVHC REACH	Tak
Europejska dyrektywa RoHS	Zgodność z pro-active (produkt poza zakresem obowiązywania dyrektywy UE RoHS) Europejska deklaracja RoHS
Bez toksycznych metali ciężkich	Tak
Bez rtęci	Tak
Norma RoHS Chiny	Dyrektywa RoHS Chiny
Informacje na temat zwolnienia z RoHS	Tak
Ujawnienie informacji o wpływie na środowisko	Środowiskowy Profil Produktu
Kulistość – profil	Informacja O Żywności
WEEE	Produkt należy zutylizować zgodnie z obowiązującymi na terenie Unii Europejskiej przepisami dotyczącymi odpadów i nie może on zostać wyrzucony wraz ze zwykłymi odpadami.
Bez PVC	Tak

Warunki gwarancji

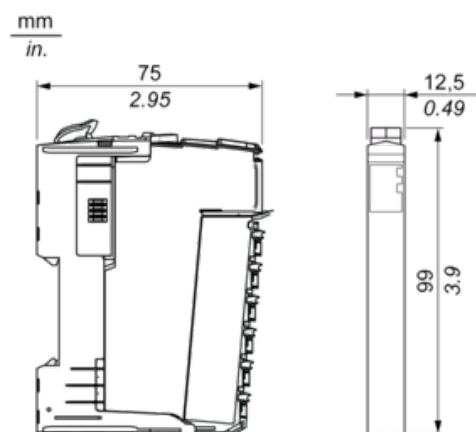
Gwarancja	18 miesięcy
-----------	-------------

Karta danych technicznych TM5SAI4PH produktu

Dimensions Drawings

TM5 Slice

Dimensions

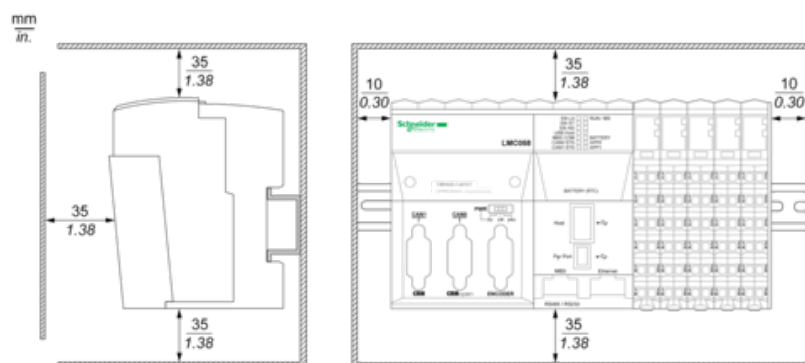


Karta danych technicznych TM5SAI4PH produktu

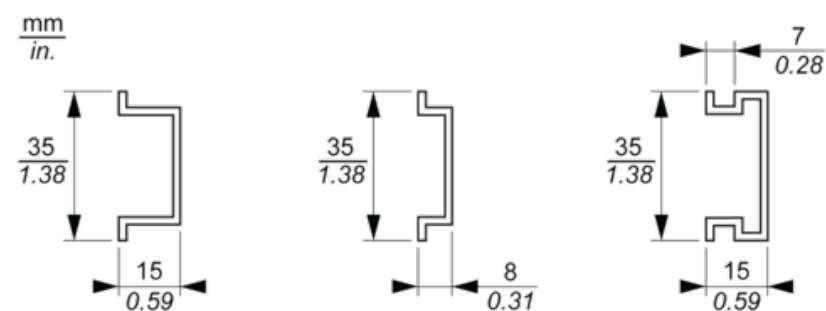
Mounting and Clearance

TM5 System

Spacing Requirements



Mounting on a DIN Rail



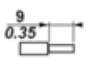



Karta danych technicznych TM5SAI4PH

produktu

Connections and Schema

TM5 System Wiring Recommendations

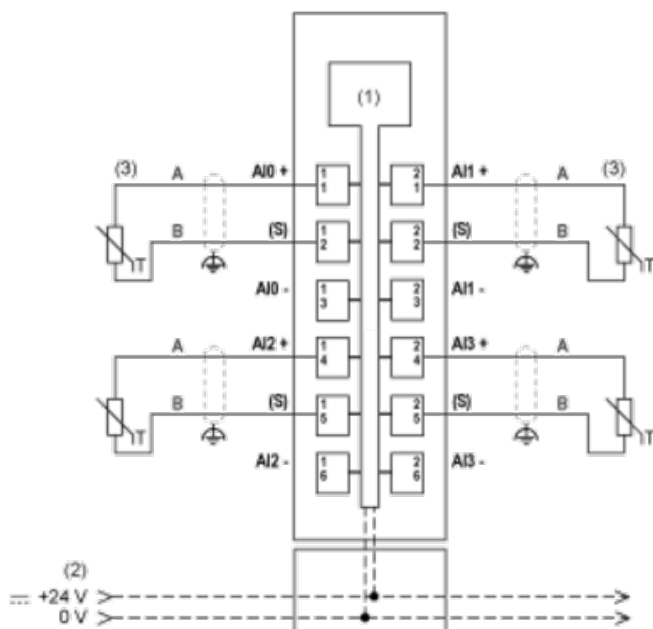
Wire Sizes to Use with the Removable Spring Terminal Blocks

mm in.					
mm ²		0,08...2,5	0,25...2,5	0,25...1,5	2 x 0,25...2 x 0,75
AWG		28...14	24...14	24...16	2 x 24...2 x 18

Electronic Module 4AI PT100/PT1000 16 Bits

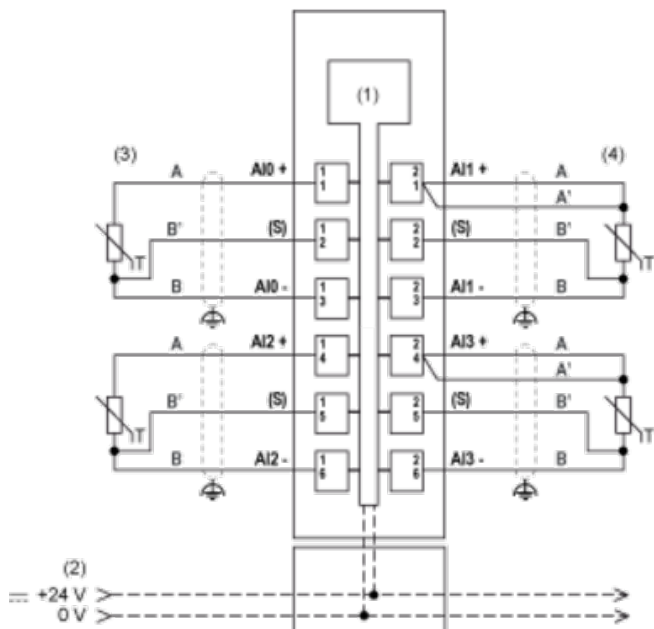
Wiring Diagrams

The following figure shows the 2-wire wiring diagram:



- (1) Internal electronics
- (2) 24 Vdc I/O power segment integrated into the bus bases
- (3) 2-wire sensor
- (S) Sensor

The following figure shows the 3-wire and 4-wire wiring diagram:



- (1) Internal electronics
- (2) 24 Vdc I/O power segment integrated into the bus bases
- (3) 3-wire sensor
- (4) 4-wire sensor
- (S) Sensor