

Parametry podstawowe

Gama produktów	Zelio Logic
Typ produktu lub komponentu	Przekaźnik kompaktowy

Parametry uzupełniające

Wyświetlacz lokalny	Bez
Liczba linii schematu sterowania	240 z drabina programowanie
Czas cyklu	6...90 ms
Czas kopi zapasowej	10 lat w 25 °C
Przesunięcie zegara	12 min/rok w 0...55 °C 6 s/miesiąc w 25 °C
Diagnostyka pamięci	Pamięć programu przy każdym załączeniu
Znamionowe napięcie zasilania [Us]	24 V DC
Wartości graniczne napięcia wyjściowego	19,2...30 V
Prąd zasilający	100 mA (bez przedłużenia)
Strata mocy w watach (W)	6 W bez przedłużenia
Zabezpieczenie przed odwrotną polaryzacją	Z
Numer wejścia dyskretnego	12 zgodnie z IEC 61131-2 Typ 1
Typ wejścia dyskretnego	Rezystancyjny
Napięcie wejścia dyskretnego	24 V prąd stały (DC)
Prąd wejścia dyskretnego	4 mA
Częstotliwość liczenia	1 kHz dla wejście dyskretnie
Stan napięcia 1 zagwarantowany	>= 15 V dla dyskretnie obwody wejściowe I1...IA i IH...IR >= 15 V dla IB...IG jako dyskretnie obwody wejściowe
Stan napięcia 0 zagwarantowany	<= 5 V dla dyskretnie obwody wejściowe I1...IA i IH...IR <= 5 V dla IB...IG jako dyskretnie obwody wejściowe
Zagwarantowany stan prądowy 1	>= 1.2 mA (IB...IG jako dyskretnie obwody wejściowe) >= 2.2 mA (dyskretnie obwody wejściowe I1...IA i IH...IR)
Zagwarantowany stan prądowy 0	<= 0.5 mA (IB...IG jako dyskretnie obwody wejściowe) <= 0.75 mA (dyskretnie obwody wejściowe I1...IA i IH...IR)
Zgodność wejść	3-przewodowe czujniki zbliżeniowe PNP dla wejście dyskretnie
Numer wejścia analogowego	2
Typ wejścia analogowego	Tryb wspólny
Zakres wejścia analogowego	0...24 V 0...10 V
Maksymalne dopuszczalne napięcie	30 V dla obwód wejścia analogowego
Rozdzielczość wejścia analogowego	8 bitów
Wartość LSB	39 mV dla obwód wejścia analogowego
Czas konwersji	Cykl przekaźnika inteligentnego dla obwód wejścia analogowego
Błąd konwersji	+/- 5 % w 25 °C dla obwód wejścia analogowego +/- 6,2 % w 55 °C dla obwód wejścia analogowego

Powtarzalna dokładność	+/- 2 % w 55 °C dla obwodów wejścia analogowego
Zasięg pracy	10 m pomiędzy stacjami, z kablem ekranowanym (czujnik nieizolowany) dla obwodów wejścia analogowego
Impedancja wejściowa	12 kΩ dla IB...IG jako obwody wejść analogowych 12 kΩ dla IB...IG jako dyskretne obwody wejściowe 7.4 kΩ dla dyskretne obwody wejściowe I1...IA i IH...IR
Ilość wyjść	8 przekaźnik
Granice napięcia wyjściowego	24...250 V AC (wyjście przekaźnika) 5...30 V DC (wyjście przekaźnika)
Typ i ułożenie styków	NO dla wyjście przekaźnika
Prąd cieplny wyjściowy	8 A dla wszystkich 8 wyjść dla wyjście przekaźnika
Trwałość elektryczna	AC-12: 500000 cykl w 230 V, 1,5 A dla wyjście przekaźnika zgodnie z IEC 60947-5-1 AC-15: 500000 cykl w 230 V, 0,9 A dla wyjście przekaźnika zgodnie z IEC 60947-5-1 DC-12: 500000 cykl w 24 V, 1,5 A dla wyjście przekaźnika zgodnie z IEC 60947-5-1 DC-13: 500000 cykl w 24 V, 0,6 A dla wyjście przekaźnika zgodnie z IEC 60947-5-1
Zdolność łączeniowa w mA	>= 10 mA w 12 V (wyjście przekaźnika)
Prędkość pracy w Hz	0,1 Hz (przy Ie) dla wyjście przekaźnika 10 Hz (brak obciążenia) dla wyjście przekaźnika
Twałość mechaniczna	10000000 cykl dla wyjście przekaźnika
Znamionowe napięcie udarowe wytrzymywane [Uimp]	4 kV zgodnie z EN/IEC 60947-1 and EN/IEC 60664-1
Zegar	Bez
Czas odpowiedzi	10 ms (od stanu 0 do stanu 1) dla wyjście przekaźnika 5 ms (od stanu 1 do stanu 0) dla wyjście przekaźnika
Przyłącza - zaciski	Zaciski śrubowe, 1 x 0.2...1 x 2.5 mm ² (AWG 25...AWG 14) półstały Zaciski śrubowe, 1 x 0.2...1 x 2.5 mm ² (AWG 25...AWG 14) stały Zaciski śrubowe, 1 x 0.25...1 x 2.5 mm ² (AWG 24...AWG 14) elastyczny z końcówką kablową Zaciski śrubowe, 2 x 0.2...2 x 1.5 mm ² (AWG 24...AWG 16) stały Zaciski śrubowe, 2 x 0.25...2 x 0.75 mm ² (AWG 24...AWG 18) elastyczny z końcówką kablową
Moment dokręcania	0,5 N.m
Kategoria przepięć	III zgodnie z IEC 60664-1
Masa produktu	0,35 kg

Środowisko pracy

Odporność na krótkie zaniki zasilania	1 ms
Certyfikaty produktu	CSA[RETURN]UL[RETURN]C-Tick[RETURN]GOST[RETURN]GL
Normy	IEC 61000-4-11 IEC 61000-4-5 IEC 60068-2-6 Fc IEC 61000-4-12 IEC 61000-4-2 poziom 3 IEC 60068-2-27 Ea IEC 61000-4-3 IEC 61000-4-4 poziom 3 IEC 61000-4-6 poziom 3
Stopień ochrony IP	IP20 zgodnie z IEC 60529 (złącza) IP40 zgodnie z IEC 60529 (panel przedni)
Odporność na czynniki środowiskowe	Dysrektywa EMC zgodnie z IEC 61000-6-2 Dysrektywa EMC zgodnie z IEC 61000-6-3 Dysrektywa EMC zgodnie z IEC 61000-6-4 Dysrektywa EMC zgodnie z IEC 61131-2 zone B Dyrektywa niskonapięciowa zgodnie z IEC 61131-2
Zakłócenie radiacji/przewodzenia	Klasa B zgodnie z EN 55022-11 grupa 1
Stopień zanieczyszczenia	2 zgodnie z IEC 61131-2
Temperatura otoczenia dla pracy	-20...40 °C w obudowie bez wentylacji zgodnie z IEC 60068-2-1 i IEC 60068-2-2 -20...55 °C zgodnie z IEC 60068-2-1 i IEC 60068-2-2
Temperatura otoczenia dla przechowywania	-40...70 °C
Wysokość pracy (w metrach nad poziomem morza)	2000 m
Maximum altitude transport	3048 m
Wilgotność względna	95 %Wilgotność względna 10bez kondensacji i wilgoci

Jednostka opakowania

Jednostka miary opakowania 1	PCE
Ilość jednostek w opakowaniu 1	1
Wysokość opakowania 1	6,8 cm
Szerokość opakowania 1	10,0 cm
Długość opakowania 1	13,5 cm
Waga opakowania 1	312,0 g
Jednostka miary opakowania 2	S03
Ilość jednostek w opakowaniu 2	20
Wysokość opakowania 2	30,0 cm
Szerokość opakowania 2	30,0 cm
Długość opakowania 2	40,0 cm
Waga opakowania 2	6,95 kg

Oferta zrównoważonego rozwoju

Stan trwałej oferty	Produkt Green Premium
Rozporządzenie REACH	Deklaracja REACH
Europejska dyrektywa RoHS	Zgodność z pro-active (produkt poza zakresem obowiązywania dyrektywy UE RoHS)
Bez rtęci	Tak
Norma RoHS Chiny	Dyrektywa RoHS Chiny
Informacje na temat zwolnienia z RoHS	Tak
Ujawnienie informacji o wpływie na środowisko	Środowiskowy Profil Produktu
Kulistość – profil	Informacja O Żywotności
WEEE	Produkt należy zutylizować zgodnie z obowiązującymi na terenie Unii Europejskiej przepisami dotyczącymi odpadów i nie może on zostać wyrzucony wraz ze zwykłymi odpadami.
Bez PVC	Tak

Warunki gwarancji

Gwarancja	18 miesięcy
-----------	-------------

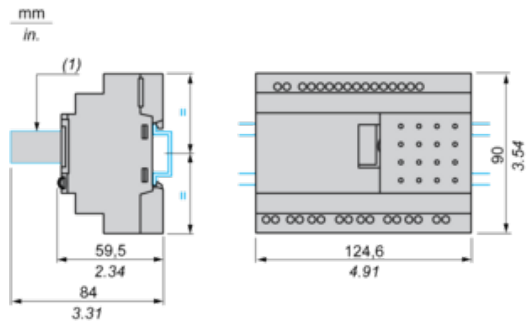
Karta danych technicznych SR2D201BD

produktu

Dimensions Drawings

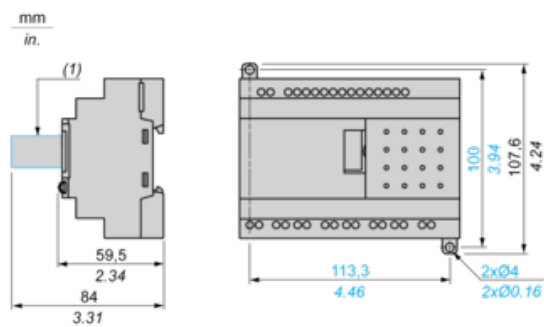
Compact and Modular Smart Relays

Mounting on 35 mm/1.38 in. DIN Rail



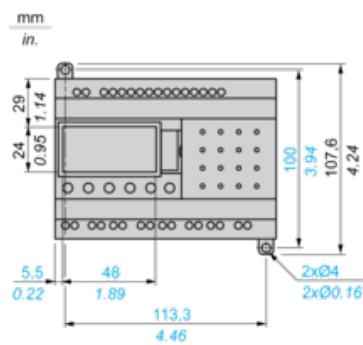
(1) With SR2USB01 or SR2BTC01

Screw Fixing (Retractable Lugs)



(1) With SR2USB01 or SR2BTC01

Position of Display

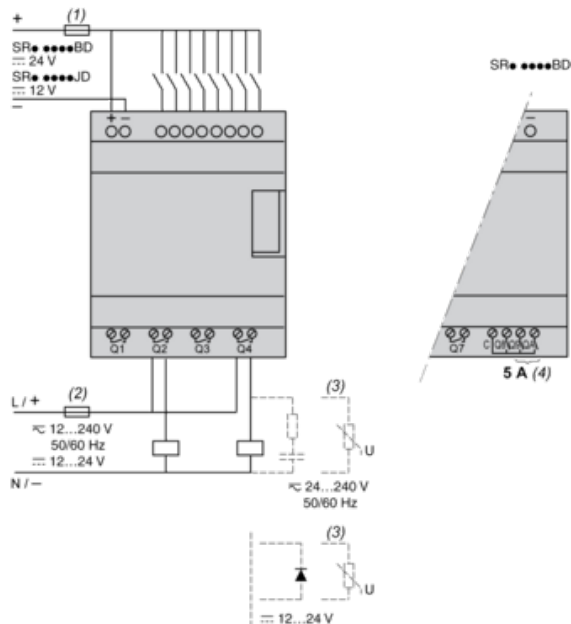


Karta danych technicznych SR2D201BD produktu

Connections and Schema

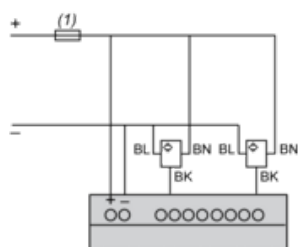
Compact and Modular Smart Relays

Connection of Smart Relays on DC Supply



- (1) 1 A quick-blow fuse or circuit-breaker.
- (2) Fuse or circuit-breaker.
- (3) Inductive load.
- (4) Q9 and QA: 5 A (max. current in terminal C: 10 A).

Discrete Input Used for 3-Wire Sensors



- (1) 1 A quick-blow fuse or circuit-breaker.

Karta danych technicznych SR2D201BD

produktu

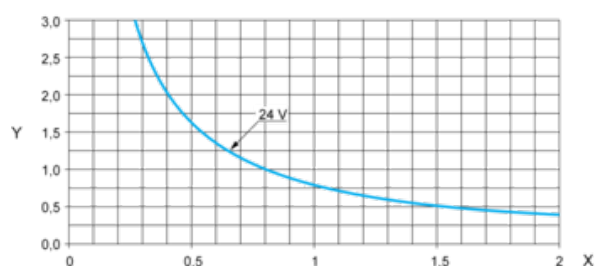
Performance Curves

Compact and Modular Smart Relays

Electrical Durability of Relay Outputs

(in millions of operating cycles, conforming to IEC/EN 60947-5-1)

DC-12 (1)

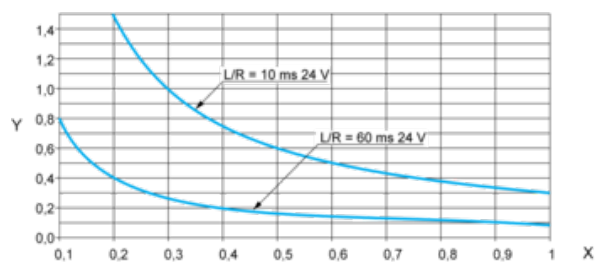


X: Current (A)

Y: Millions of operating cycles

(1) DC-12: control of resistive loads and of solid state loads isolated by opto-coupler, $L/R \leq 1$ ms.

DC-13 (1)



X: Current (A)

Y: Millions of operating cycles

(1) DC-13: switching electromagnets, $L/R \leq 2 \times (U_e \times I_e)$ in ms, U_e : rated operational voltage, I_e : rated operational current (with a protection diode on the load, DC-12 curves must be used with a coefficient of 0.9 applied to the number in millions of operating cycles).