



Parametry podstawowe

Gama produktów	Zelio Logic
Typ produktu lub komponentu	Interfejs do komunikacji przez modem
Kopia zapasowa danych	Pamięć typu flash

Parametry uzupełniające

Skład zestawu	1 x SR2CBL07 Interfejs do komunikacji przez modem
Zgodność produktu	SR2E..... SR.B.....
dostępna funkcja	Monitorowanie uaktualniania oprogramowania firmowego Wyślij komunikat o alarmie na adres e-mail Wyślij alarm/otrzymaj instrukcje Program do transferu
Liczba komunikatów	28
Elektryczny zapis danych	Wartość dyskretna i cyfrowa Telefon/E-mail Data i czas
Znamionowe napięcie zasilania [Us]	12...24 V DC
Wartości graniczne napięcia wyjściowego	10...28,8 V
Prąd zasilający	30 MA 12 V 30 MA 24 V 550 A
Straty mocy w watach (W)	1,1 W
Zabezpieczenie przed odwrotną polaryzacją	Z
Wartości znamionowe bezpiecznika skojarzonego	1 A
Przyłącza elektryczne	1 kabel Com-M specyficzny dla Zelio, szeregowo RS232, specyficzny dla protokołu komunikacyjnego Zelio dla łącze z modemem, rozkazy AT 1 kabel Com-Z specyficzny dla Zelio, specyficzny dla protokołu komunikacyjnego Zelio dla przekaźniki inteligentne Zelio Logic SR.B i SR. E wersje (>= V3.1)
Izolacja	1780 V transoptor, typ złącza: Com-Z specjalnie dla Zelio Przez kabel SR2 CBL07, typ złącza: Com-M specyficznie dla Zelio
Przyłącza - zaciski	Zaciski śrubowe, 1 x 0.2...1 x 2.5 mm ² (AWG 25...AWG 14) półstały Zaciski śrubowe, 1 x 0.2...1 x 2.5 mm ² (AWG 25...AWG 14) stały Zaciski śrubowe, 2 x 0.2...2 x 1.5 mm ² (AWG 24...AWG 16) stały Zaciski śrubowe, 1 x 0.25...1 x 2.5 mm ² (AWG 24...AWG 14) elastyczny z końcówką kablową Zaciski śrubowe, 2 x 0.25...2 x 0.75 mm ² (AWG 24...AWG 18) elastyczny z końcówką kablową
Moment dokręcania	0,5 N.m
Masa produktu	0,2 kg






Środowisko pracy

Certyfikaty produktu	GOST[RETURN]CSA[RETURN]C-Tick[RETURN]UL
Normy	IEC 61000-4-11 IEC 61000-4-3 IEC 60068-2-27 Ea IEC 61000-4-4 poziom 3 IEC 61000-4-12 IEC 61000-4-5 IEC 61000-4-2 poziom 3 IEC 61000-4-6 poziom 3 IEC 60068-2-6 Fc
Stopień ochrony IP	IP20 zgodnie z IEC 60529 (złącza) IP40 zgodnie z IEC 60529 (panel przedni)
Odporność na czynniki środowiskowe	Dysrektywa EMC zgodnie z IEC 61000-6-2 Dysrektywa EMC zgodnie z IEC 61000-6-3 Dysrektywa EMC zgodnie z IEC 61000-6-4 Dysrektywa EMC zgodnie z IEC 61131-2 zone B Dyrektywa niskonapięciowa zgodnie z IEC 61131-2
Zakłócenie radiacji/przewodzenia	Klasa B zgodnie z IEC 55022-11 Group 1
Stopień zanieczyszczenia	2 zgodnie z IEC 61131-2
Temperatura otoczenia dla pracy	-20...40 °C zgodnie z IEC 60068-2-1 i IEC 60068-2-2 -20...55 °C zgodnie z IEC 60068-2-1 i IEC 60068-2-2
Temperatura otoczenia dla przechowywania	-40...70 °C
Wysokość pracy (w metrach nad poziomem morza)	2000 m
Maximum altitude transport	3048 m
Wilgotność względna	95 %Wilgotność względna 10bez kondensacji i wilgoci

Jednostka opakowania

Jednostka miary opakowania 1	PCE
Ilość jednostek w opakowaniu 1	1
Wysokość opakowania 1	6,858 cm
Szerokość opakowania 1	10,414 cm
Długość opakowania 1	13,462 cm
Waga opakowania 1	208,655 g
Jednostka miary opakowania 2	S03
Ilość jednostek w opakowaniu 2	20
Wysokość opakowania 2	30 cm
Szerokość opakowania 2	30 cm
Długość opakowania 2	40 cm
Waga opakowania 2	4,826 kg

Oferta zrównoważonego rozwoju

Stan trwałej oferty	Produkt Green Premium
Rozporządzenie REACH	 Deklaracja REACH
Europejska dyrektywa RoHS	Zgodność z pro-active (produkt poza zakresem obowiązywania dyrektywy UE RoHS)
Bez rtęci	Tak
Norma RoHS Chiny	 Dyrektywa RoHS Chiny
Informacje na temat zwolnienia z RoHS	 Tak
Ujawnienie informacji o wpływie na środowisko	 Środowiskowy Profil Produktu
Kulistość – profil	 Informacja O Żywotności
WEEE	Produkt należy zutylizować zgodnie z obowiązującymi na terenie Unii Europejskiej przepisami dotyczącymi odpadów i nie może on zostać wyrzucony wraz ze zwykłymi odpadami.
Bez PVC	Tak

Warunki gwarancji

Gwarancja

18 miesięcy

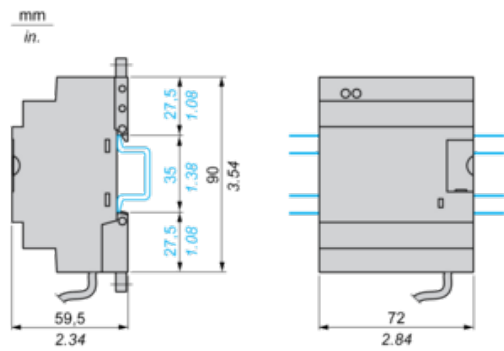
Karta danych technicznych SR2COM01

produktu

Dimensions Drawings

Communication Interface

Rail Mounting



Screw Mounting (Retractable Lugs)

