



### Parametry podstawowe

Gama produktów	Modicon TM5
Typ produktu lub komponentu	Moduł wejść analogowych
Numer wejścia analogowego	4
Typ wejścia analogowego	Prąd 0...20 mA/4...20 mA różnicowy Napięcie +/- 10 V różnicowy
Rozdzielczość wejścia analogowego	12 bitów + znak +/- 10 V 12 bitów 0...20 mA/4...20 mA

### Parametry uzupełniające

Elementy składowe urządzenia	Bus sub-base TM5ACBM11 Blok zaciskowy TM5ACTB12 I/O module TM5SAI4L
Zgodność gamy	Modicon M258 Modicon LMC058
Zgodność produktu	Sterownik logiczny Sterownik ruchu
Rozdzielczość pomiarowa	2.441 mV, +/- 10 V 4.883 µA, 0...20 mA/4...20 mA
Kolor	Biały
Impedancja wejściowa	>= 20 mΩ napięcie
Impedancja omowa obciążenia	<= 400 Ω (prąd)
Czas trwania próbkowania	1 Ms, typ wejścia analogowego: wszystkie wejścia z filtrowaniem 400 µs, typ wejścia analogowego: wszystkie wejścia bez filtrowania
Błąd pomiaru	< 0.08 % pełnego zakresu +/- 10 V +/- 10 V w 25 °C < 0.08 % pełnego zakresu 0...20 mA/4...20 mA w 25 °C
Współczynnik temperaturowy	+/- 0.009 %FS/°C, typ wejścia analogowego: prąd +/- 0.006 %FS/°C, typ wejścia analogowego: napięcie
Nieliniowość	< 0.025 %FS, typ wejścia analogowego: napięcie < 0.05 %FS, typ wejścia analogowego: prąd
Typ kabla	Przewód ekranowany
Izolacja	Bez izolacji pomiędzy kanałami Izolacja między kanałem i szyną o wytrzymałości 500 V AC (skut.)
Zasilanie	Wewnętrzny
Znamionowe napięcie zasilania [Us]	24 V prąd stały (DC) -15...20 %
Common mode rejection	> 70 dB
Sygnalizacja lokalna	1 LED zielony dla zasilanie 1 LED czerwony dla zasilanie 4 diody LED zielony dla status wejścia
Obciążenie prądowe	2 mA w 5 V prąd stały (DC) szyna 46 mA w 24 V prąd stały (DC) wejście/wyjście
Maksymalne rozproszenie mocy w W	1,11 W
Oznakowanie	CE
Masa produktu	0,065 kg

## Środowisko pracy

Normy	IEC 61131-2 CSA C22.2 Nr 213 CSA C22.2 nr 142 UL 508
Certyfikaty produktu	CSA[RETURN]GOST-R[RETURN]C-Tick[RETURN]cULus
Temperatura otoczenia dla pracy	0...55 °C bez zmniejszania wartości znamionowych (instalacja pozioma) 0...60 °C ze współczynnikiem ograniczenia parametrów znamionowych (instalacja pozioma) 0...50 °C (instalacja pionowa)
Temperatura otoczenia dla przechowywania	-25...70 °C
Wilgotność względna	5...95 % bez kondensacji
Stopień ochrony IP	IP20 zgodnie z IEC 61131-2
Stopień zanieczyszczenia	2 zgodnie z IEC 60664
Wysokość pracy (w metrach nad poziomem morza)	0...2000 m
Wysokość przechowywania	0...3000 m
Odporność na wibracje	1 gn w 8,4...150 Hz na szyna DIN 3.5 mm w 5...8,4 Hz na szyna DIN
Odporność na wstrząsy	15 gn dla 11 ms
Odporność na oddziaływanie wyładowań elektrostatycznych	4 kV na zestyku zgodnie z EN/IEC 61000-4-2 8 kV w powietrzu zgodnie z EN/IEC 61000-4-2
Odporność na oddziaływanie pól elektromagnetycznych	1 V/M 2...2,7 GHz zgodnie z EN/IEC 61000-4-3 10 V/m 80...2000 MHz zgodnie z EN/IEC 61000-4-3
Odporność na szybkozmienne stany przejściowe	1 kV zgodnie z EN/IEC 61000-4-4 (WE/WY) 1 kV zgodnie z EN/IEC 61000-4-4 (kabel ekranowany) 2 kV zgodnie z EN/IEC 61000-4-4 (linie energetyczne)
Wytrzymałość przepięciowa	0,5 kV tryb różnicowy zgodnie z EN/IEC 61000-4-5 1 kV tryb wspólny zgodnie z EN/IEC 61000-4-5
Kompatybilność elektromagnetyczna	EN/IEC 61000-4-6
Zakłócenie radiacji/przewodzenia	CISPR11

## Jednostka opakowania

Jednostka miary opakowania 1	PCE
Ilość jednostek w opakowaniu 1	1
Wysokość opakowania 1	7,000 cm
Szerokość opakowania 1	9,200 cm
Długość opakowania 1	11,000 cm
Waga opakowania 1	116,000 g
Jednostka miary opakowania 2	S03
Ilość jednostek w opakowaniu 2	36
Wysokość opakowania 2	30,000 cm
Szerokość opakowania 2	30,000 cm
Długość opakowania 2	40,000 cm
Waga opakowania 2	4,673 kg

## Warunki gwarancji

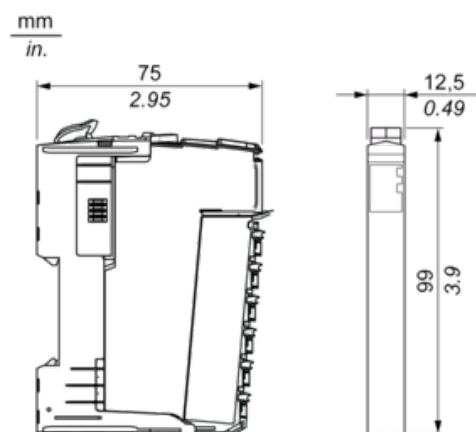
Gwarancja	18 months
-----------	-----------

# Karta danych technicznych TM5SAI4LK produktu

## Dimensions Drawings

### TM5 Slice

#### Dimensions

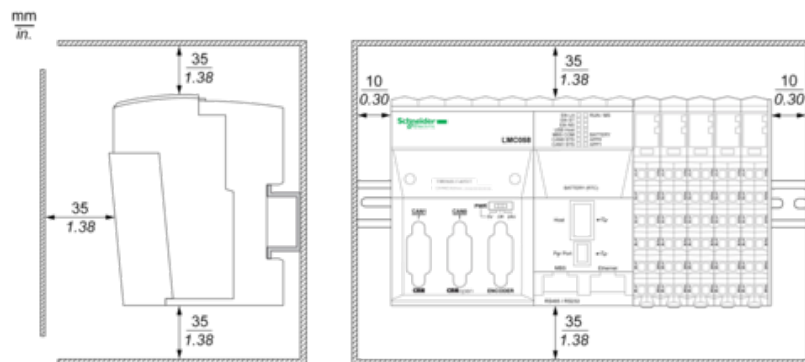


# Karta danych technicznych TM5SAI4LK produktu

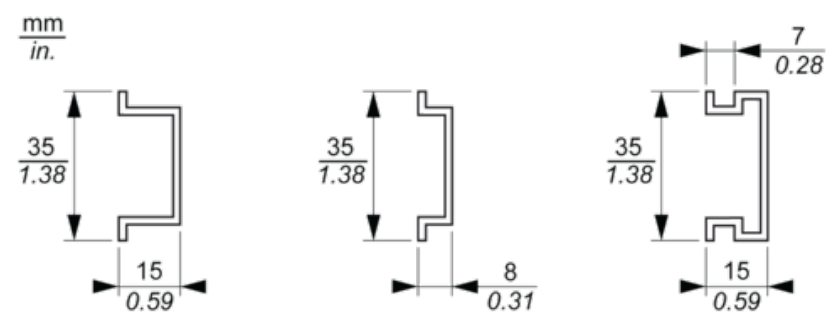
## Mounting and Clearance

### TM5 System

#### Spacing Requirements



#### Mounting on a DIN Rail

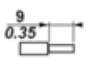





# Karta danych technicznych TM5SAI4LK produktu

## Connections and Schema

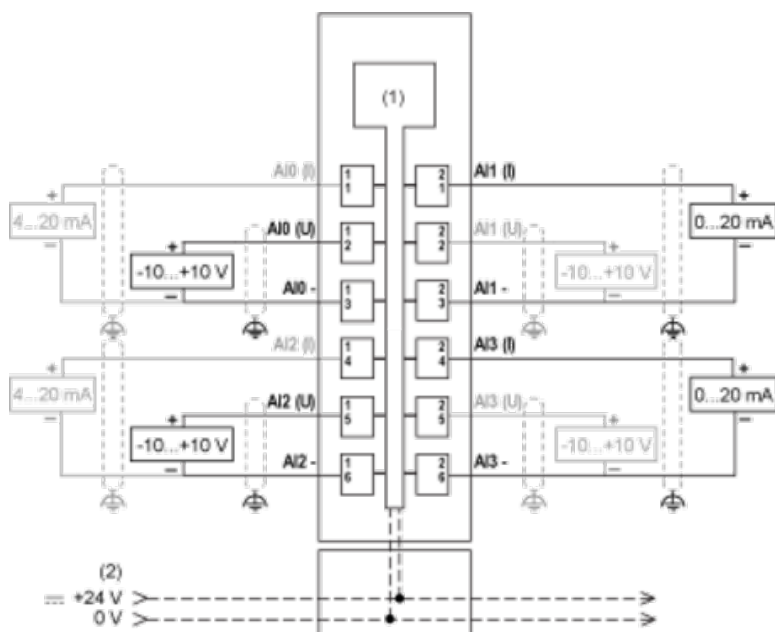
### TM5 System Wiring Recommendations

#### Wire Sizes to Use with the Removable Spring Terminal Blocks

mm in.				
mm <sup>2</sup>	0,08...2,5	0,25...2,5	0,25...1,5	2 x 0,25...2 x 0,75
AWG	28...14	24...14	24...16	2 x 24...2 x 18

### Electronic Module 4AI ±10V/0-20mA/4-20mA 12 Bits

#### Wiring Diagram



(1) Internal electronics

(2) 24 Vdc I/O power segment integrated into the bus bases

(I) Current

(U) Voltage