

Karta danych technicznych produktu

Parametry

TM5SAI4L

Modicon TM5, moduł wejść analogowych, 4 wejścia prąd/napięcie



Parametry podstawowe

Gama produktów	Modicon TM5
Typ produktu lub komponentu	Moduł wejść analogowych
Numer wejścia analogowego	4
Typ wejścia analogowego	Napięcie +/- 10 V różnicowy Prąd 0...20 mA/4...20 mA różnicowy
Rozdzielczość wejścia analogowego	12 bitów + znak +/- 10 V 12 bitów 0...20 mA/4...20 mA

Parametry uzupełniające

Zgodność gamy	Modicon M258 Modicon LMC058
Zgodność produktu	Sterownik ruchu Sterownik logiczny
Rozdzielczość pomiarowa	2.441 mV, +/- 10 V 4.883 µA, 0...20 mA/4...20 mA
Kolor	Biały
Impedancja wejściowa	>= 20 mΩ napięcie
Impedancja obciążenia	<= 400 Ω (prąd)
Czas trwania próbkowania	1 Ms, typ wejścia analogowego: wszystkie wejścia z filtrowaniem 400 µs, typ wejścia analogowego: wszystkie wejścia bez filtrowania
Błąd pomiaru	< 0.08 % pełnego zakresu +/- 10 V +/- 10 V w 25 °C < 0.08 % pełnego zakresu 0...20 mA/4...20 mA w 25 °C
Współczynnik temperaturowy	+/- 0.009 %FS/°C, typ wejścia analogowego: prąd +/- 0.006 %FS/°C, typ wejścia analogowego: napięcie
Nieliniowość	< 0.025 %FS, typ wejścia analogowego: napięcie < 0.05 %FS, typ wejścia analogowego: prąd
Typ kabla	Przewód ekranowany
Izolacja	Bez izolacji pomiędzy kanałami Izolacja między kanałem i szyną o wytrzymałości 500 V AC (skut.)
Zasilanie	Wewnętrzny
Znamionowe napięcie zasilania [Us]	24 V prąd stały (DC) -15...20 %
Common mode rejection	> 70 dB
Sygnalizacja lokalna	1 LED zielony dla zasilanie 1 LED czerwony dla zasilanie 4 diody LED zielony dla status wejścia
Obciążenie prądowe	2 mA w 5 V prąd stały (DC) szyna 46 mA w 24 V prąd stały (DC) wejście/wyjście
Maksymalne rozproszenie mocy w W	1,11 W
Oznakowanie	CE
Masa produktu	0,025 kg

Informacje dostarczone w niniejszej dokumentacji zawierają ogólne opisy i/lub parametrów technicznych przedstawianych produktów. Dokumentacja ta nie jest przeznaczona do spełniania roli substytucyjnej i nie może być również stosowana do określenia przydatności i niezawodności tych produktów dla konkretnych aplikacji użytkownika. Każdy użytkownik lub integrator musi wykonać odpowiednią i pełną analizę ryzyka, ocenę a także testy produktów w odniesieniu do odpowiedniego, określonego zastosowania lub użycia. Schneider Electric Industries SAS ani żadna z jego firm stowarzyszonych lub zależnych nie ponosi odpowiedzialności za niewłaściwe użycie przedstawionych tutaj informacji.

Środowisko pracy

Normy	CSA C22.2 Nr 213 IEC 61131-2 UL 508 CSA C22.2 nr 142
Certyfikaty produktu	CSA[RETURN]cULus[RETURN]GOST-R[RETURN]C-Tick
Temperatura otoczenia dla pracy	0...55 °C bez zmniejszania wartości znamionowych (instalacja pozioma) 0...60 °C ze współczynnikiem ograniczenia parametrów znamionowych (instalacja pozioma) 0...50 °C (instalacja pionowa)
Temperatura otoczenia dla przechowywania	-25...70 °C
Wilgotność względna	5...95 % bez kondensacji
Stopień ochrony IP	IP20 zgodnie z IEC 61131-2
Stopień zanieczyszczenia	2 zgodnie z IEC 60664
Wysokość pracy (w metrach nad poziomem morza)	0...2000 m
Wysokość przechowywania	0...3000 m
Odporność na wibracje	1 gn w 8,4...150 Hz na szyna DIN 3.5 mm w 5...8,4 Hz na szyna DIN
Odporność na wstrząsy	15 gn dla 11 ms
Odporność na oddziaływanie wyładowań elektrostatycznych	4 KV na zestyku zgodnie z IEC 61000-4-2 8 kV w powietrzu zgodnie z IEC 61000-4-2
Odporność na oddziaływanie pól elektromagnetycznych	1 V/M 2...2,7 GHz zgodnie z IEC 61000-4-3 10 V/m 80...2000 MHz zgodnie z IEC 61000-4-3
Odporność na szybkozmienne stany przejściowe	1 KV zgodnie z IEC 61000-4-4 (WE/WY) 1 KV zgodnie z IEC 61000-4-4 (kabel ekranowany) 2 kV zgodnie z IEC 61000-4-4 (linie energetyczne)
Wytrzymałość przepięciowa	0,5 KV tryb różnicowy zgodnie z IEC 61000-4-5 1 kV tryb wspólny zgodnie z IEC 61000-4-5
Kompatybilność elektromagnetyczna	EN/IEC 61000-4-6
Zakłócenie radiacji/przewodzenia	CISPR11

Jednostka opakowania

Jednostka miary opakowania 1	PCE
Ilość jednostek w opakowaniu 1	1
Wysokość opakowania 1	2,100 cm
Szerokość opakowania 1	6,100 cm
Długość opakowania 1	10,800 cm
Waga opakowania 1	39,000 g
Jednostka miary opakowania 2	S02
Ilość jednostek w opakowaniu 2	97
Wysokość opakowania 2	15,000 cm
Szerokość opakowania 2	30,000 cm
Długość opakowania 2	40,000 cm
Waga opakowania 2	4,168 kg

Oferta zrównoważonego rozwoju

Stan trwałej oferty	Produkt Green Premium
Rozporządzenie REACH	 Deklaracja REACH
Bez SVHC REACH	Tak
Europejska dyrektywa RoHS	Zgodność z pro-active (produkt poza zakresem obowiązywania dyrektywy UE RoHS)  Europejska deklaracja RoHS
Bez toksycznych metali ciężkich	Tak
Bez rtęci	Tak
Norma RoHS Chiny	 Dyrektywa RoHS Chiny
Informacje na temat zwolnienia z RoHS	 Tak
Ujawnienie informacji o wpływie na środowisko	 Środowiskowy Profil Produktu

Kulistość – profil	Informacja O Żywotności
WEEE	Produkt należy zutylizować zgodnie z obowiązującymi na terenie Unii Europejskiej przepisami dotyczącymi odpadów i nie może on zostać wyrzucony wraz ze zwykłymi odpadami.
Bez PVC	Tak
Warunki gwarancji	
Gwarancja	18 miesięcy

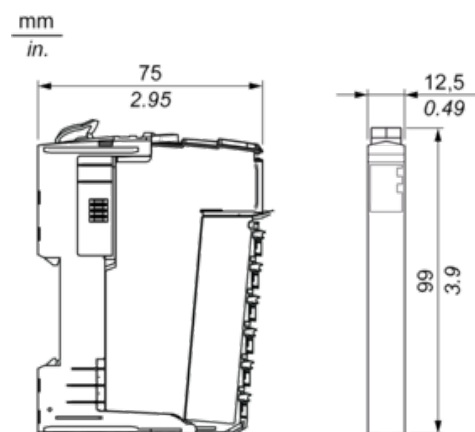
Karta danych technicznych TM5SAI4L

produktu

Dimensions Drawings

TM5 Slice

Dimensions

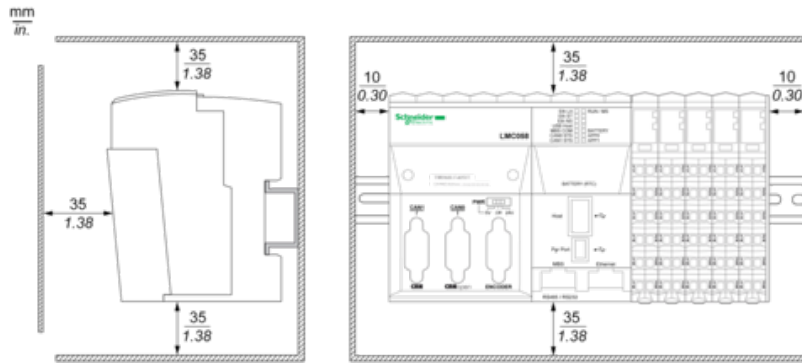


Karta danych technicznych TM5SAI4L produktu

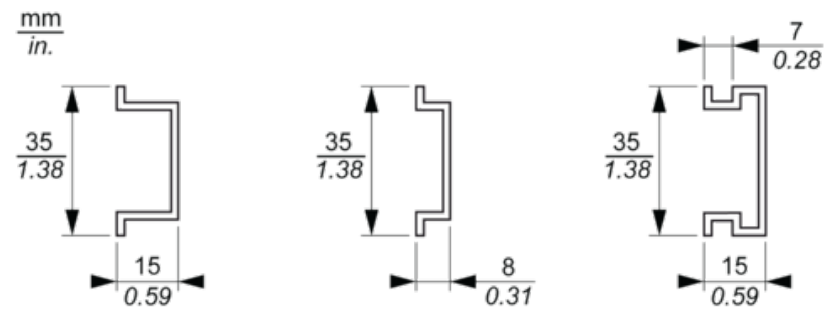
Mounting and Clearance

TM5 System

Spacing Requirements



Mounting on a DIN Rail

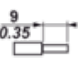





Karta danych technicznych TM5SAI4L produktu

Connections and Schema

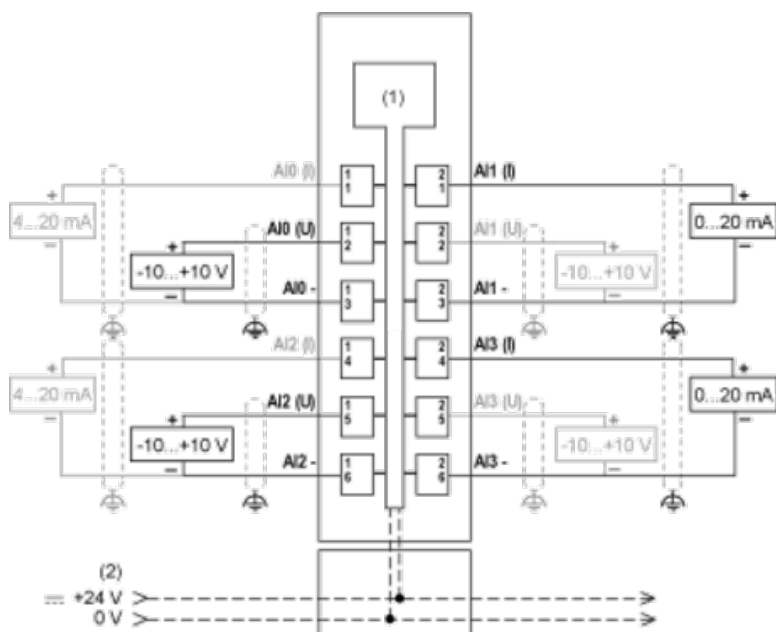
TM5 System Wiring Recommendations

Wire Sizes to Use with the Removable Spring Terminal Blocks

mm in.					
mm ²		0,08...2,5	0,25...2,5	0,25...1,5	2 x 0,25...2 x 0,75
AWG		28...14	24...14	24...16	2 x 24...2 x 18

Electronic Module 4AI ±10V/0-20mA/4-20mA 12 Bits

Wiring Diagram



- (1) Internal electronics
- (2) 24 Vdc I/O power segment integrated into the bus bases
- (I) Current
- (U) Voltage