



Parametry podstawowe

Gama produktów	Modicon X80
Typ produktu lub komponentu	Moduł wyjścia dyskretnego
Numer wyjścia dyskretnego	16
Typ wyjścia dyskretnego	Triak
Napięcie wyjścia dyskretnego	100...240 V AC
Prąd wyjścia dyskretnego	0.6 A

Parametry uzupełniające

Maximum leakage current	1,5 mA at state 0 120 V prąd przemienny (AC) 60 Hz 3 mA at state 0 240 V prąd przemienny (AC) 60 Hz
Maximum voltage drop	<1,5 V przy stanie 1
Rezystancja izolacji	> 10 MΩ 500 V DC
Czas odpowiedzi na wyjściu	<= 1.011 ms rezystancyjne aktywacja <= 1.011 ms rezystancyjne deaktywacja
Typowe zużycie prądu	79 mA w 3.3 V DC
Średni czas między awariami (MTBF)	1800000 H
Rodzaj zabezpieczenia	1 bezpiecznik zewnętrzny szybkie przepalenie
Prąd rozruchowy	20 A
Maximum current per output common	2,4 A
Wartości graniczne prądu wyjściowego	0,025...4,8 A
Lampka led LED informująca o stanie łącznika	1 lampka LED (zielony) moduł w stanie pracy (RUN) 1 LED na kanał (zielony) kanał diagnostyczny 1 lampka LED (Czerwony) błąd modułu (ERR) 1 lampka LED (Czerwony) moduł we/wy

Środowisko pracy

Stopień ochrony IP	IP20
Wytyczne	2014/35/EU - low voltage directive 2014/30/EU - electromagnetic compatibility
Wytrzymałość dielektryczna	2830 V prąd przemienny (AC) w 50/60 Hz 1 min
Odporność na wibracje	3 gn
Odporność na wstrząsy	30 gn
Temperatura otoczenia dla przechowywania	-40...85 °C
Temperatura otoczenia dla pracy urządzenia	0...60 °C
Wilgotność względna	5...95 % w 55 °C bez kondensacji
Wysokość pracy (w metrach nad poziomem morza)	0...2000 m 2000...5000 m ze współczynnikiem ograniczenia parametrów znamionowych

Jednostka opakowania

Jednostka miary opakowania 1	PCE
Ilość jednostek w opakowaniu 1	1
Wysokość opakowania 1	5,500 cm
Szerokość opakowania 1	11,700 cm
Długość opakowania 1	11,700 cm

Waga opakowania 1	203,000 g
Jednostka miary opakowania 2	S02
Ilość jednostek w opakowaniu 2	15
Wysokość opakowania 2	15,000 cm
Szerokość opakowania 2	30,000 cm
Długość opakowania 2	40,000 cm
Waga opakowania 2	3,398 kg

Oferta zrównoważonego rozwoju

Rozporządzenie REACH	Deklaracja REACH
Europejska dyrektywa RoHS	Zgodność z pro-active (produkt poza zakresem obowiązywania dyrektywy UE RoHS)
Bez rtęci	Tak
Norma RoHS Chiny	Dyrektywa RoHS Chiny
Informacje na temat zwolnienia z RoHS	Tak
WEEE	Produkt należy zutylizować zgodnie z obowiązującymi na terenie Unii Europejskiej przepisami dotyczącymi odpadów i nie może on zostać wyrzucony wraz ze zwykłymi odpadami.

Warunki gwarancji

Gwarancja	18 miesięcy
-----------	-------------

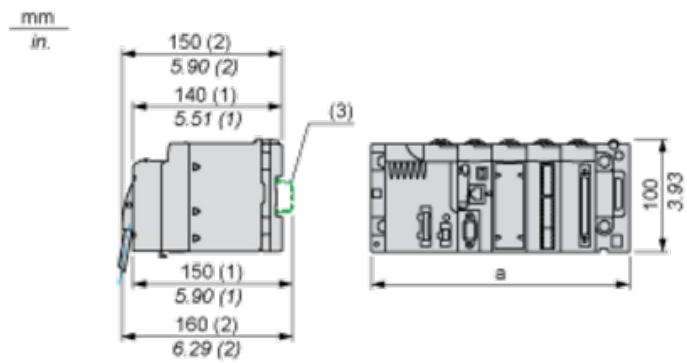
Karta danych technicznych BMXDAO1605

produktu

Dimensions Drawings

Modules Mounted on Racks

Dimensions



(1) With removable terminal block (cage, screw or spring).

(2) With FCN connector.

(3) On AM1 ED rail: 35 mm wide, 15 mm deep. Only possible with BMXXBP0400/0400H/0600/0600H/0800/0800H rack.

Rack references	a in mm	a in in.
BMXXBP0400 and BMXXBP0400H	242.4	09.54
BMXXBP0600 and BMXXBP0600H	307.6	12.11
BMXXBP0800 and BMXXBP0800H	372.8	14.68
BMXXBP1200 and BMXXBP1200H	503.2	19.81

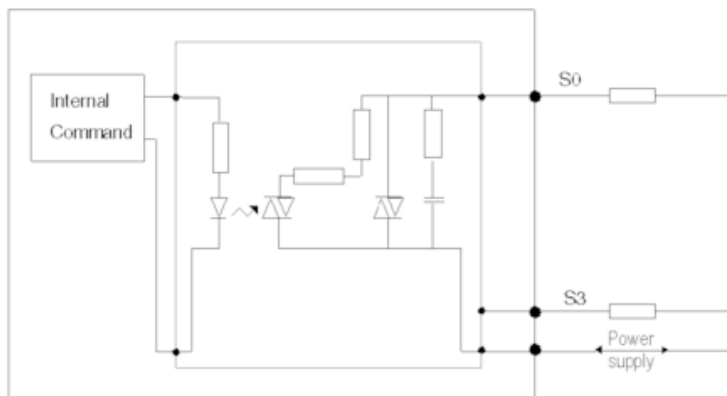
Karta danych technicznych produktu

BMXDAO1605

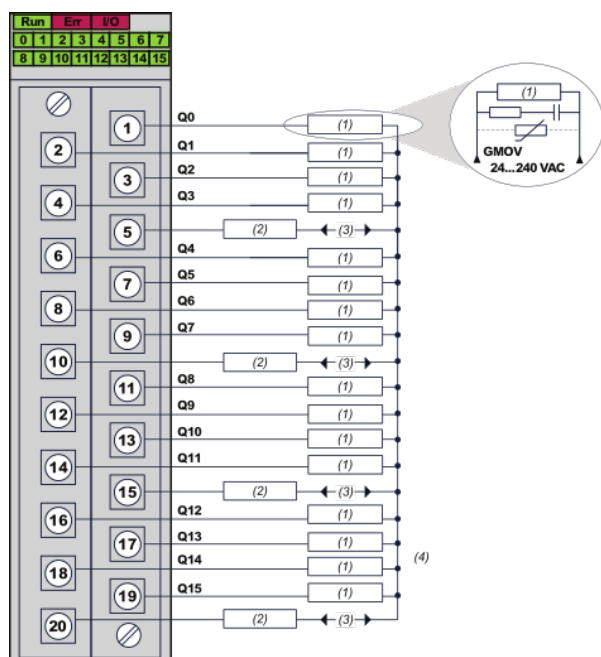
Connections and Schema

Connecting the Module

Output Circuit Diagram



Module Connection



(1) Pre-actuator

(2) Fuse : 1 fast blow fuse of 3 A for each 4-channel group

(3) Power supply : 100...240 VAC

(4) We recommend installing this type of protection on the terminals of each pre-actuator