



Parametry podstawowe

Gama produktów	Rozdzielające WE/WY Modicon STB
Typ produktu lub komponentu	Standardowy cyfrowy zestaw wejściowy
Skład zestawu	STBXTS2110, 5-zaciskowe złącze z zaciskiem sprężynowym Podstawa STBXBA2000 STBXTS1110, 5-zaciskowe złącze śrubowe Moduł STBDAI5230
Liczba wejść dyskretnych	2
Napięcie wejścia dyskretnego	115 V
Typ napięcia wejścia dyskretnego	AC

Parametry uzupełniające

Ograniczenia napięcia wejściowego	0...20 V przy stanie 0 74...132 V przy stanie 1
Napięcie dopuszczalne	132 V
Absolutne minimum napięcia	200 V 20 ms
Częstotliwość sieci	50/60 Hz
Granice częstotliwości sieciowej	47...63 Hz
Stan prądowy 0 zagwarantowany	≤ 2 mA
Stan prądowy 1 zagwarantowany	≥ 4 mA
Czas odpowiedzi	1.5 ms wył na zał 1.5 ms zał na wył
Rodzaj zabezpieczenia	Zabezpieczenie mocy bezpiecznik zintegrowany na PDM zwłoka czasowa 10 A Zabezpieczenie wejścia ograniczone przez rezystor
Izolacja pomiędzy kanałami i magistralą logiczną	1780 V przez 1 minutę
Wymiana ciepła	Tak
Hot swapping	Tak dla standardowych NIM
Prąd dostarczany przez czujnik	≤ 60 mA na kanał
Zgodność produktu	Baza WE/WY STBXBA2000 Moduł rozdziału mocy STBPDT2100/2105
Znamionowe napięcie zasilania [Us]	115/230 V AC
Zasilanie	Moduł rozdziału mocy
Obciążenie prądowe	40 mA w 5 V DC dla magistrala logiczna
Oznakowanie	CE
Kategoria przepięciowa	II
Lampka led LED informująca o stanie łącznika	1 lampka LED (zielony) stan modułu (RDY) 1 LED na kanał (zielony) status kanału (WE1 do WE2) 1 lampka LED (Czerwony) błąd modułu (ERR)
Głębokość	65,1 mm
Wysokość	18,4 mm
Szerokość	125 mm
Masa produktu	0,12 kg




Środowisko pracy

Normy	EN/IEC 61131-2 typ 1
Certyfikaty produktu	CSA[RETURN]FM klasa 1 dział 2[RETURN]UL
Stopień zanieczyszczenia	2 zgodnie z IEC 60664-1
Wysokość pracy (w metrach nad poziomem morza)	<= 2000 m
Stopień ochrony IP	IP20 zgodnie z IEC 61131-2 class 1
Temperatura otoczenia dla pracy	0...60 °C (bez zmniejszania wartości znamionowych)
Temperatura otoczenia dla pracy	32...140 °F bez zmniejszania wartości znamionowych
Temperatura otoczenia dla przechowywania	-40...85 °C bez zmniejszania wartości znamionowych
Temperatura otoczenia dla przechowywania	-40...185 °F bez zmniejszania wartości znamionowych
Wilgotność względna	95 % w 60 °C bez kondensacji
Odporność na wibracje	3 gn w 58...150 Hz na 35 x 7.5 mm szyna symetryczna DIN 5 gn w 58...150 Hz na 35 x 15 mm szyna symetryczna DIN +/- 0,35 mm w 10...58 Hz
Odporność na wstrząsy	30 gn dla 11 ms zgodnie z IEC 88 odnośnik 2-27

Jednostka opakowania

Jednostka miary opakowania 1	PCE
Ilość jednostek w opakowaniu 1	1
Wysokość opakowania 1	3 cm
Szerokość opakowania 1	8 cm
Długość opakowania 1	13 cm
Waga opakowania 1	139 g
Jednostka miary opakowania 2	S02
Ilość jednostek w opakowaniu 2	28
Wysokość opakowania 2	15 cm
Szerokość opakowania 2	30 cm
Długość opakowania 2	40 cm
Waga opakowania 2	4,318 kg
Jednostka miary opakowania 3	P06
Ilość jednostek w opakowaniu 3	448
Wysokość opakowania 3	75,0 cm
Szerokość opakowania 3	60,0 cm
Długość opakowania 3	80,0 cm
Waga opakowania 3	70,72 kg

Oferta zrównoważonego rozwoju

Rozporządzenie REACH	 Deklaracja REACH
Europejska dyrektywa RoHS	Zgodność z pro-active (produkt poza zakresem obowiązywania dyrektywy UE RoHS)
Bez rtęci	Tak
Norma RoHS Chiny	 Dyrektywa RoHS Chiny
Informacje na temat zwolnienia z RoHS	 Tak
WEEE	Produkt należy zutylizować zgodnie z obowiązującymi na terenie Unii Europejskiej przepisami dotyczącymi odpadów i nie może on zostać wyrzucony wraz ze zwykłymi odpadami.

Warunki gwarancji

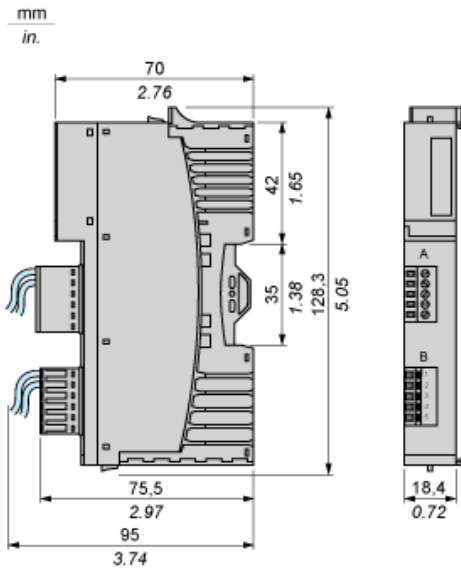
Gwarancja	18 months
-----------	-----------

Karta danych technicznych STBDAI5230K

produktu

Dimensions Drawings

Dimensions



Karta danych technicznych STBDAI5230K

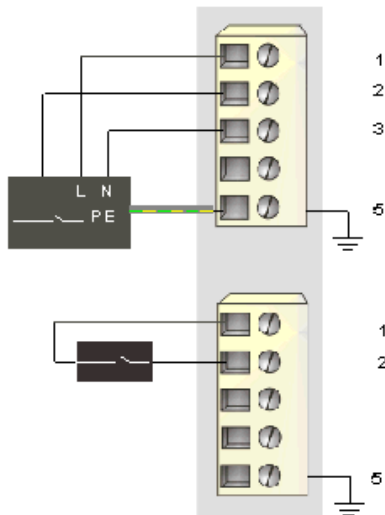
produktu

Connections and Schema

Wiring Diagram

Example

1 three-wire sensor and 1 two-wire sensor



Pin	Top Connector	Bottom Connector
1	115 VAC sensor bus power (L)	115 VAC sensor bus power (L)
2	input from sensor 1	input from sensor 2
3	field power neutral (to the module)	field power neutral (to the module)
4	field power neutral (to the module)	field power neutral (to the module)
5	protective earth	protective earth