

# Karta danych technicznych produktu

## Parametry

# BMEAHO0412

Modicon X80, moduł wyjść analogowych, 4 wyjścia prądowe HART, izolowane



### Parametry podstawowe

Gama produktów	Modicon X80
Typ produktu lub komponentu	Moduł wyjścia analogowego

### Parametry uzupełniające

Specyficzne WE/Wy aplikacji	HART
Zgodność produktu	Procesor BMEP58... Płyta bazowa BMEXBP... ABE7CPA21 Moduł głowicy BMECRA31210 Blok zaciskowy BMXFTB20...
Przyłącza elektryczne	20 żył blok zacisków Telefast
Isolation between channels	Izolowany
Błąd pomiaru	0,1 % pełnego zakresu 25 °C 0,2 % pełnego zakresu 0...60 °C
Dryf temperaturowy	45 ppm/°C
Napięcie izolacji	1000 V prąd stały (DC) dla 60 s pomiędzy kanałami 1400 V prąd stały (DC) dla 60 s między kanałami a ziemią 1400 V prąd stały (DC) dla 60 s między kanałami a magistralą
Diagnostyka pamięci	Detekcja przerwanej przewodu
Impedancja omowa obciążenia	600 Ohm 0...20 mA 570 Ohm 0...21 mA
Numer wyjścia analogowego	4
Typ wyjścia analogowego	Prąd: 4...20 mA
Rozdzielczość wyjścia analogowego	15 bitów + nak
Topologia	Między dwiema stacjami
dostępna funkcja	Mapowanie WE/WY
Masa produktu	0,223 kg

### Środowisko pracy

Temperatura otoczenia dla pracy urządzenia	0...60 °C
Wytyczne	2014/35/EU - low voltage directive 2014/30/EU - electromagnetic compatibility
Certyfikacja produktu	CE[RETURN]RCM[RETURN]CSA[RETURN]EAC[RETURN]Merchant Navy[RETURN]JUL
Normy	EN/IEC 61010-2-201 EN/IEC 61131-2 UL 61010-2-201 CSA C22.2 No 61010-2-201

Informacje dostarczone w niniejszej dokumentacji zawierają ogólne opisy i/lub parametrów technicznych przedstawianych produktów. Dokumentacja ta nie jest przeznaczona do spełniania roli substytucyjnej i nie może być również stosowana do określenia przydatności i niezawodności tych produktów dla konkretnych aplikacji użytkownika. Każdy użytkownik lub integrator musi wykonać odpowiednią i pełną analizę ryzyka, ocenę a także testy produktów w odniesieniu do odpowiedniego, określonego zastosowania lub użycia. Schneider Electric Industries SAS ani żadna z jego firm stowarzyszonych lub zależnych nie ponosi odpowiedzialności za niewłaściwe użycie przedstawionych tutaj informacji.

## Jednostka opakowania

Jednostka miary opakowania 1	PCE
Ilość jednostek w opakowaniu 1	1
Wysokość opakowania 1	5,500 cm
Szerokość opakowania 1	11,100 cm
Długość opakowania 1	11,800 cm
Waga opakowania 1	216,000 g
Jednostka miary opakowania 2	S02
Ilość jednostek w opakowaniu 2	15
Wysokość opakowania 2	15,000 cm
Szerokość opakowania 2	30,000 cm
Długość opakowania 2	40,000 cm
Waga opakowania 2	3,571 kg

## Oferta zrównoważonego rozwoju

Rozporządzenie REACH	<a href="#">Deklaracja REACH</a>
Europejska dyrektywa RoHS	Zgodność z pro-active (produkt poza zakresem obowiązywania dyrektywy UE RoHS)
Bez rtęci	Tak
Norma RoHS Chin	<a href="#">Dyrektywa RoHS Chin</a>
Informacje na temat zwolnienia z RoHS	<a href="#">Tak</a>
WEEE	Produkt należy zutylizować zgodnie z obowiązującymi na terenie Unii Europejskiej przepisami dotyczącymi odpadów i nie może on zostać wyrzucony wraz ze zwykłymi odpadami.

## Warunki gwarancji

Gwarancja	18 miesięcy
-----------	-------------

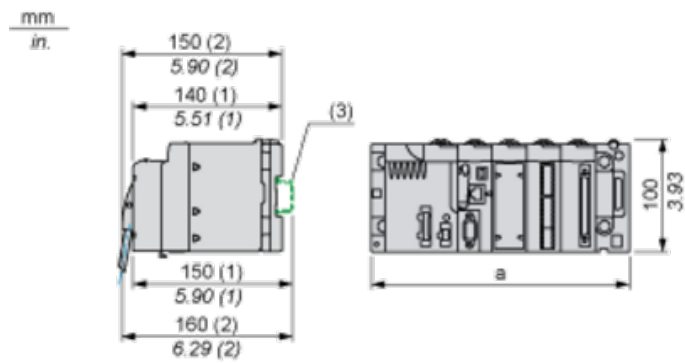
# Karta danych technicznych BMEAHO0412

## produktu

### Dimensions Drawings

#### Modules Mounted on Racks

#### Dimensions



(1) with removable terminal block (cage, screw or spring)

(2) with FCN connector

(3) on AM1 ED rail: 35 mm wide, 15 mm deep. Only possible with BMEXBP0400/0400H/0800/0800H/1200/1200H rack.

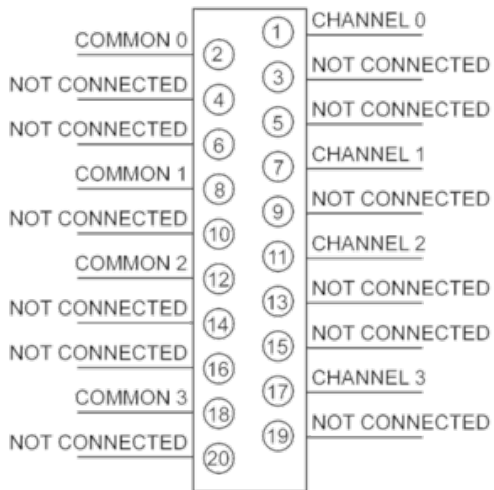
	a (in mm)	a (in in.)
BMEXBP0400 and BMEXBP0400H	242.4	09.54
BMEXBP0800 and BMEXBP0800H	372.8	14.68
BMEXBP1200 and BMEXBP1200H	503.2	19.81

# Karta danych technicznych BMEAHO0412

## produktu

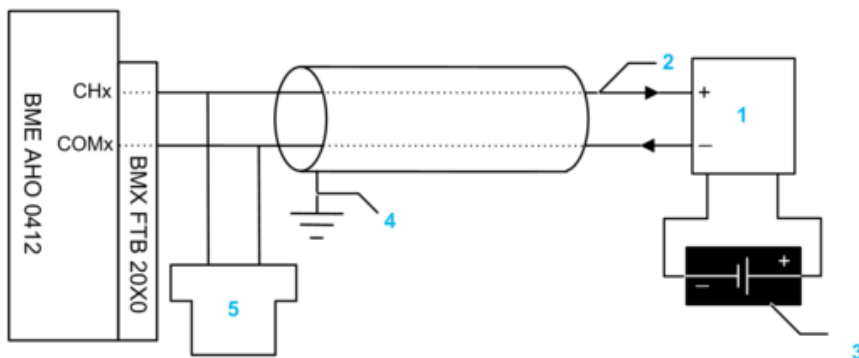
### Connections and Schema

#### Module Connection



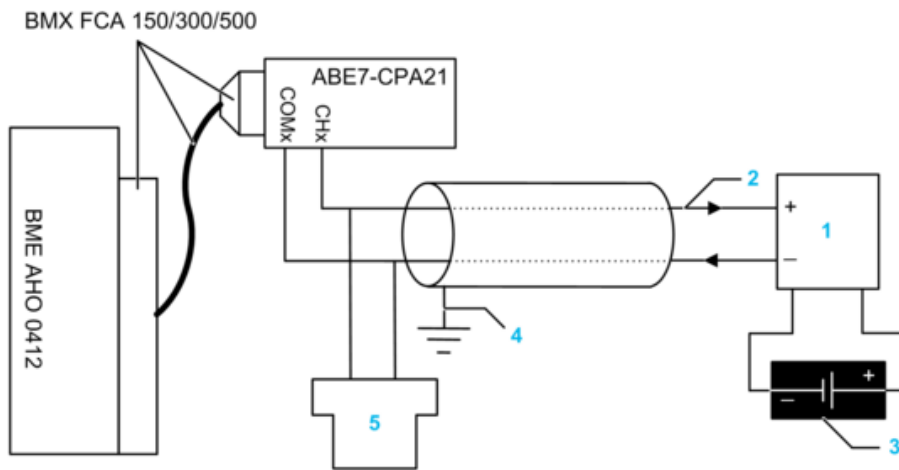
#### Output Circuit Diagram

##### With 2-Wire or 4-Wire Transmitter



- 1 2-wire or 4-wire transmitter
- 2 4-20 mA current loop, with arrows indicating direction of current flow
- 3 Field power supply (for 4-wire design only)
- 4 Protective ground
- 5 Secondary HART master (hand-held)

## With 2-Wire or 4-Wire Transmitter, TELEFAST Connector



- 1 2-wire or 4-wire transmitter
- 2 4-20 mA current loop, with arrows indicating direction of current flow
- 3 Field power supply (for 4-wire design only)
- 4 Protective ground
- 5 Secondary HART master (hand-held)