

Karta danych technicznych produktu

Parametry

BMEAHI0812

Modicon X80, moduł wejść analogowych, 8 wejść prądowych HART, izolowane



Parametry podstawowe

Gama produktów	Modicon X80
Typ produktu lub komponentu	Moduł wejść analogowych

Parametry uzupełniające

Specyficzne WE/Wy aplikacji	HART
Zgodność produktu	Procesor BMEP58... Blok zaciskowy BMXFTB20... ABE7CPA31 Płyta bazowa BMEXBP... ABE7CPA02 ABE7CPA03 Moduł głowicy BMECRA31210
Przylączya elektryczne	20 żył blok zacisków Telefast
Isolation between channels	Izolowany
Numer wejścia analogowego	8
Typ wejścia analogowego	Prąd 4...20 mA
Rozdzielczość wejścia analogowego	15 bitów + nak
Impedancja wejściowa	250 Ω internally protective resistor (3.6 to 50 Ohm)
Błąd pomiaru	0,15 % pełnego zakresu 25 °C ≤ 0,3 % pełnego zakresu 0...60 °C
Dryf temperaturowy	50 ppm/°C
Napięcie izolacji	1000 V prąd stały (DC) dla 60 s pomiędzy kanałami 1400 V prąd stały (DC) dla 60 s między kanałami a ziemią 1400 V prąd stały (DC) dla 60 s między kanałami a magistralą
Diagnostyka pamięci	Detekcja przerwanych przewodu
Topologia	Między dwiema stacjami
dostępna funkcja	Mapowanie WE/WY
Masa produktu	0,233 kg

Środowisko pracy

Temperatura otoczenia dla pracy urządzenia	0...60 °C
Wytyczne	2014/35/EU - low voltage directive 2014/30/EU - electromagnetic compatibility
Certyfikacja produktu	CE[RETURN]RCM[RETURN]CSA[RETURN]EAC[RETURN]Merchant Navy[RETURN]UL
Normy	EN/IEC 61010-2-201 EN/IEC 61131-2 UL 61010-2-201 CSA C22.2 No 61010-2-201
Stopień ochrony IP	IP20

Informacje dostarczone w niniejszej dokumentacji zawierają ogólne opisy i/lub parametrów technicznych przedstawianych produktów. Dokumentacja ta nie jest przeznaczona do spełniania roli substytucyjnej i nie może być również stosowana do określenia przydatności i niezawodności tych produktów dla konkretnych aplikacji użytkownika. Każdy użytkownik lub integrator musi wykonać odpowiednią i pełną analizę ryzyka, ocenić a także testy produktów w odniesieniu do odpowiedniego, określonego zastosowania lub użycia. Schneider Electric Industries SAS ani żadna z jego firm stowarzyszonych lub zależnych nie ponosi odpowiedzialności za niewłaściwe użycie przedstawionych tutaj informacji.

Jednostka opakowania

Jednostka miary opakowania 1	PCE
Ilość jednostek w opakowaniu 1	1
Wysokość opakowania 1	5,700 cm
Szerokość opakowania 1	11,200 cm
Długość opakowania 1	12,000 cm
Waga opakowania 1	229,000 g
Jednostka miary opakowania 2	S02
Ilość jednostek w opakowaniu 2	15
Wysokość opakowania 2	15,000 cm
Szerokość opakowania 2	30,000 cm
Długość opakowania 2	40,000 cm
Waga opakowania 2	3,770 kg

Oferta zrównoważonego rozwoju

Rozporządzenie REACH	Deklaracja REACH
Europejska dyrektywa RoHS	Zgodność z pro-active (produkt poza zakresem obowiązywania dyrektywy UE RoHS)
Bez rtęci	Tak
Norma RoHS Chin	Dyrektywa RoHS Chin
Informacje na temat zwolnienia z RoHS	Tak
WEEE	Produkt należy zutylizować zgodnie z obowiązującymi na terenie Unii Europejskiej przepisami dotyczącymi odpadów i nie może on zostać wyrzucony wraz ze zwykłymi odpadami.

Warunki gwarancji

Gwarancja	18 miesięcy
-----------	-------------

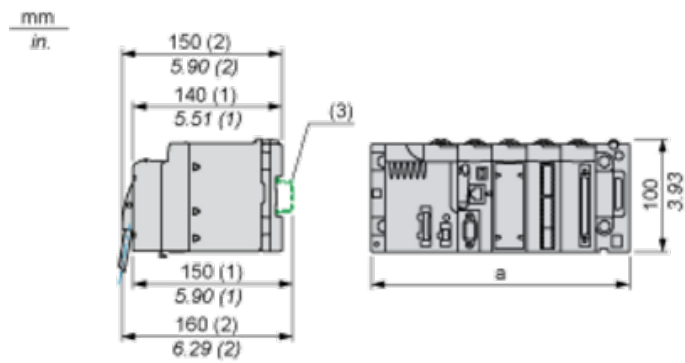
Karta danych technicznych BMEAHI0812

produktu

Dimensions Drawings

Modules Mounted on Racks

Dimensions



(1) with removable terminal block (cage, screw or spring)

(2) with FCN connector

(3) on AM1 ED rail: 35 mm wide, 15 mm deep. Only possible with BMEXBP0400/0400H/0800/0800H/1200/1200H rack.

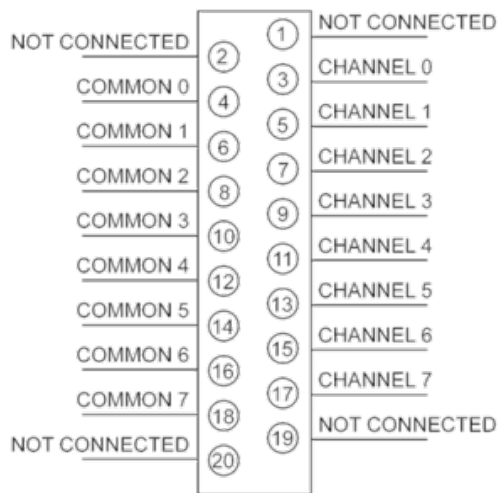
	a (in mm)	a (in in.)
BMEXBP0400 and BMEXBP0400H	242.4	09.54
BMEXBP0800 and BMEXBP0800H	372.8	14.68
BMEXBP1200 and BMEXBP1200H	503.2	19.81

Karta danych technicznych BMEAHI0812

produktu

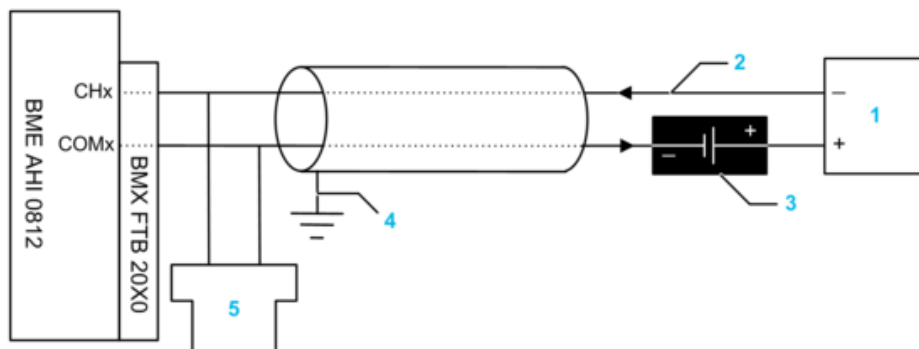
Connections and Schema

Module Connection



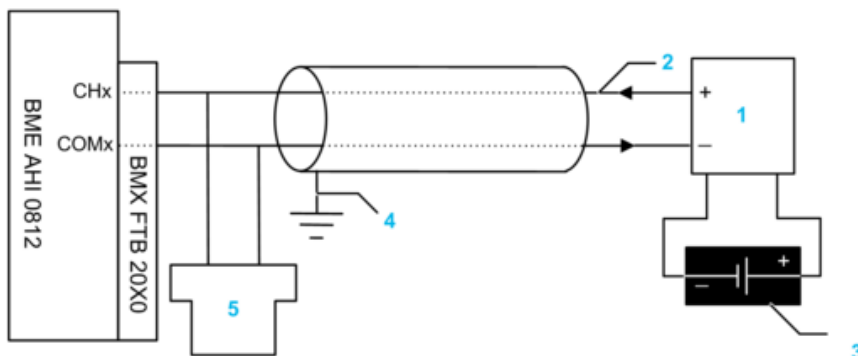
Input Circuit Diagram

With 2-Wire Transmitter



- 1 2-wire transmitter
- 2 4-20 mA current loop, with arrows indicating direction of current flow
- 3 Field power supply
- 4 Protective ground
- 5 Secondary HART master (hand-held)

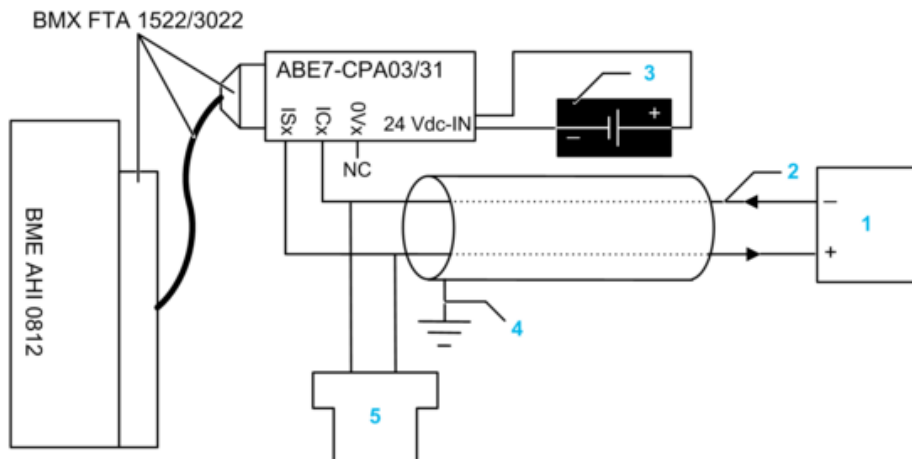
With 4-Wire Transmitter



- 1 4-wire transmitter
- 2 4-20 mA current loop, with arrows indicating direction of current flow

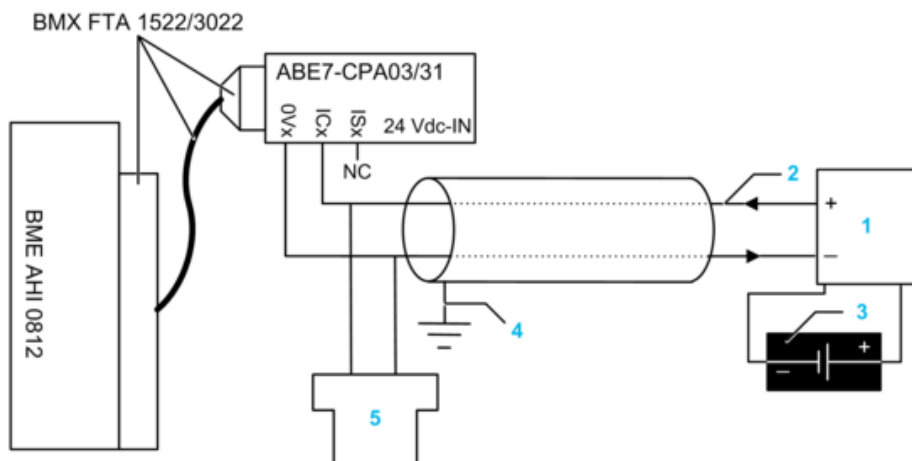
- 3 Field power supply
- 4 Protective ground
- 5 Secondary HART master (hand-held)

With 2-Wire Transmitter and TELEFAST Connector with Power Supply



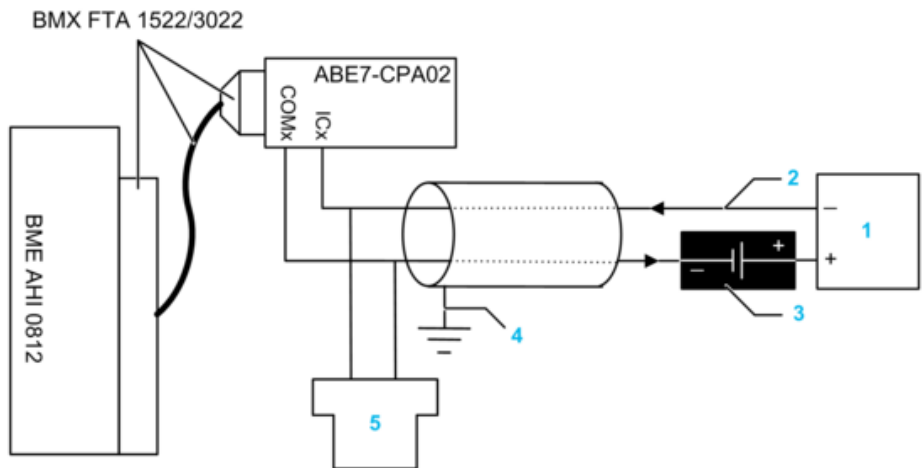
- 1 2-wire transmitter
- 2 4-20 mA current loop, with arrows indicating direction of current flow
- 3 24 Vdc power supply
- 4 Protective ground
- 5 Secondary HART master (hand-held)

With 4-Wire Transmitter and TELEFAST Connector with Power Supply



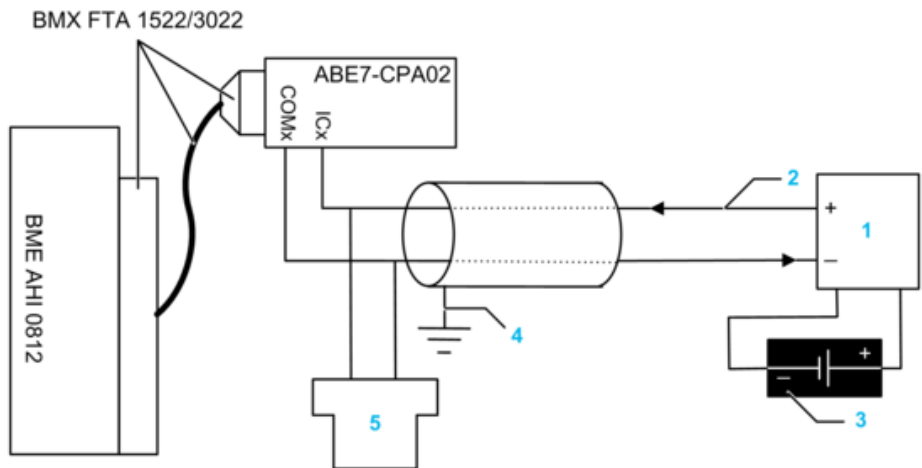
- 1 4-wire transmitter
- 2 4-20 mA current loop, with arrows indicating direction of current flow
- 3 Field power supply
- 4 Protective ground
- 5 Secondary HART master (hand-held)

With 2-Wire Transmitter and TELEFAST Connector without Power Supply



- 1 2-wire transmitter
- 2 4-20 mA current loop, with arrows indicating direction of current flow
- 3 Field power supply
- 4 Protective ground
- 5 Secondary HART master (hand-held)

With 4-Wire Transmitter and TELEFAST Connector without Power Supply



- 1 4-wire transmitter
- 2 4-20 mA current loop, with arrows indicating direction of current flow
- 3 Field power supply
- 4 Protective ground
- 5 Secondary HART master (hand-held)