

# Karta danych technicznych produktu

## Parametry

# BMXPRA0100

Modicon X80, moduł zdalnego adaptera wejść/wyjść, Ethernet, Modbus TCP DIO drop



### Parametry podstawowe

Gama produktów	Modicon X80
Typ produktu lub komponentu	Zdalny adapter WE/WY

### Parametry uzupełniające

Numer portu	1
Połączenie typu zintegrowanego	Ethernet/IP dla sieć urządzeń
Protokół portu komunikacyjnego	Modbus TCP
Zegar czasu rzeczywistego	Z
Pojemność pamięci	448 kB wewnętrzny 96 kB usuwalny
Struktura aplikacji	1 zadanie główne
Sygnalizacja lokalna	Modułowy aktywny (RUN): 1 LED (zielony) Błąd modułu (ERR): 1 LED (czerwony) Błąd zewnętrzny (WE/WY): 1 LED (czerwony) Aktywność w sieci Ethernet (ETH ACT): 1 LED (zielony) Karta pamięci lub błąd flash CPU (BACKUP): 1 LED (czerwony) Diagnostyka łącza dla sieci Ethernet (STS): 1 LED (zielony) Status sieci Ethernet (link): 1 LED (zielony)
Zgodność produktu	0...1024 moduł WE/WY dyskretnego 0...256 analogowy moduł WE/WY 0...2 moduł Ethernet
Przeciętne obciążenie prądowe w mA	95 mA
Straty mocy w watach (W)	2,3 W
Oznakowanie	CE
Format modułowy	STANDARD
Maximum altitude transport	3000 m
Wilgotność względna	95 %Wilgotność względna 10bez kondensacji

### Środowisko pracy

Wytyczne	2014/35/EU - low voltage directive 2014/30/EU - electromagnetic compatibility 2014/34/EU - ATEX directive
Certyfikacja produktu	CE[RETURN]UL[RETURN]CSA[RETURN]RCM[RETURN]EAC[RETURN]Merchant Navy[RETURN]ATEX zone 2/22[RETURN]IECEx zone 2/22
Normy	EN/IEC 61131-2 EN/IEC 61010-2-201 UL 61010-2-201 CSA C22.2 No 61010-2-201 IACS E10 EN/IEC 61000-6-5, interface type 1 and type 2 EN/IEC 61850-3, location G EN/IEC 60079-0
Odporność na czynniki środowiskowe	Lokalizacja niebezpieczna klasa I div. 2
Stopień ochrony IP	IP20

Temperatura otoczenia dla pracy urządzenia	-25...70 °C
Temperatura otoczenia dla przechowywania	-40...85 °C
Wysokość pracy (w metrach nad poziomem morza)	<= 2000 m

### Jednostka opakowania

Jednostka miary opakowania 1	PCE
Ilość jednostek w opakowaniu 1	1
Wysokość opakowania 1	5,500 cm
Szerokość opakowania 1	11,000 cm
Długość opakowania 1	11,500 cm
Waga opakowania 1	238,000 g
Jednostka miary opakowania 2	S02
Ilość jednostek w opakowaniu 2	15
Wysokość opakowania 2	15,000 cm
Szerokość opakowania 2	30,000 cm
Długość opakowania 2	40,000 cm
Waga opakowania 2	4,000 kg

### Oferta zrównoważonego rozwoju

Rozporządzenie REACH	<a href="#">Deklaracja REACH</a>
Europejska dyrektywa RoHS	Zgodność z pro-active (produkt poza zakresem obowiązywania dyrektywy UE RoHS)
Bez rtęci	Tak
Norma RoHS Chiny	<a href="#">Dyrektywa RoHS Chiny</a>
Informacje na temat zwolnienia z RoHS	<a href="#">Tak</a>
WEEE	Produkt należy zutylizować zgodnie z obowiązującymi na terenie Unii Europejskiej przepisami dotyczącymi odpadów i nie może on zostać wyrzucony wraz ze zwykłymi odpadami.

### Warunki gwarancji

Gwarancja	18 miesięcy
-----------	-------------

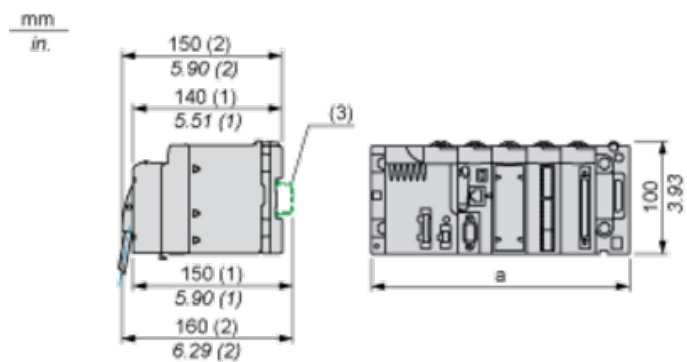
# Karta danych technicznych BMXPRA0100

## produktu

### Dimensions Drawings

#### Modules Mounted on Racks

#### Dimensions



(1) With removable terminal block (cage, screw or spring).

(2) With FCN connector.

(3) On AM1 ED rail: 35 mm wide, 15 mm deep. Only possible with BMXXBP0400/0400H/0600/0600H/0800/0800H rack.

Rack references	a in mm	a in in.
BMXXBP0400 and BMXXBP0400H	242.4	09.54
BMXXBP0600 and BMXXBP0600H	307.6	12.11
BMXXBP0800 and BMXXBP0800H	372.8	14.68
BMXXBP1200 and BMXXBP1200H	503.2	19.81