



Parametry podstawowe

Gama produktów	Harmony Electromechanical Relays
Nazwa serii	Power
Typ produktu lub komponentu	DIN rail/panel mount relay
Skrócona nazwa urządzenia	RPF
Typ i konfiguracja styków	2 ZAŁ/WYŁ
Napięcie sterujące [Uc]	24 V DC
Typ sterowania	Bez blokowanego przycisku do testu
Kształt kołka	Płaski
Materiał styków	Dwutlenek cyny srebrny
[Ithe] znamionowy prąd cieplny	25 A w -40...55 °C przełączniki obok siebie, bez odstępów 30 A w -40...55 °C 13 mm przerwa między dwoma przełącznikami
Resistive rated load	25 A w 28 V prąd stały (DC) 30 A w 250 V prąd przemienny (AC)
Współczynnik użycia	10 %

Parametry uzupełniające

Podstawa montażowa	Szyna DIN Panel
Zakres napięcia sterującego	19.2...26.4 V
Znamionowy prąd łączeniowy [Ie]	30 A w 277 V (AC) NO zgodnie z UL 20 A w 28 V (DC) NO zgodnie z UL 30 A w 250 V (AC) NO zgodnie z IEC 25 A w 28 V (DC) NO zgodnie z IEC 3 A w 277 V (AC) NC zgodnie z UL 3 A w 28 V (DC) NC zgodnie z UL 3 A w 250 V (AC) NC zgodnie z IEC 3 A w 28 V (DC) NC zgodnie z IEC
Znamionowe napięcie izolacji [Ui]	250 V zgodnie z IEC 300 V zgodnie z UL
Znamionowe napięcie udarowe wytrzymałwane [Uimp]	4 kV w czasie 1.2/50 μs
Maksymalne napięcie łączeniowe	250 V zgodnie z IEC
Maksymalna zdolność łączeniowa	7500 VA/700 W
Minimum recommended switching capacity	6000 mW 500 mA / 12 V dla NO 170 mW 10 mA / 6 V dla NC
Prędkość pracy	<= 1200 operacji/godzinę niedociążenie <= 18000 operacji/godzinę brak obciążenia
Trwałość mechaniczna	5000000 cykl
Trwałość elektryczna	100000 cykl dla rezystancyjne obciążenie
Average coil consumption	1,7 W
Napięcie odciążenia wartość progowa	>= 0.1 Uc
Operate time	25 ms
Release time	25 ms
Średnie rezystancja	350 om w 20 °C +/- 10 %
Bezpieczeństwo niezawodności danych	B10d = 100000
Kategoria ochrony	RT II
Poziom napięcia próby	Poziom A group mounting

Położenie pracy	W każdym położeniu
CAD szerokość całkowita	33,7 mm
CAD wysokość całkowita	68,5 mm
CAD głębokość całkowita	39,2 mm
Masa produktu	0,082 kg
Prezentacja urządzenia	Kompletny produkt


Środowisko pracy

Wytrzymałość dielektryczna	2000 V prąd przemienny (AC) pomiędzy biegunami z basic izolacja 4000 V prąd przemienny (AC) pomiędzy cewką a stykiem z wzmocnione izolacja 1500 V prąd przemienny (AC) pomiędzy stykami z mikro-rozłączeniu izolacja
Normy	CSA C22.2 Nr 14 UL 508 IEC 61810-1
Certyfikaty produktu	UL[RETURN]GOST[RETURN]CSA[RETURN]CE
Temperatura otoczenia dla przechowywania	-40...85 °C
Temperatura otoczenia dla pracy	-40...55 °C
Odporność na wibracje	3 gn, amplituda = +/- 1 mm (f = 10...150 Hz)5 cykli pracy 10 gn, amplituda = +/- 1 mm (f = 10...150 Hz)5 okresów nie pracujący
Stopień ochrony IP	IP40 zgodnie z IEC 60529
Odporność na wstrząsy	10 gn dla pracujący 30 gn dla nieczynny
Stopień zabrudzenia	3

Jednostka opakowania

Jednostka miary opakowania 1	PCE
Ilość jednostek w opakowaniu 1	1
Wysokość opakowania 1	4,200 cm
Szerokość opakowania 1	3,500 cm
Długość opakowania 1	6,900 cm
Waga opakowania 1	84,000 g
Jednostka miary opakowania 2	BB1
Ilość jednostek w opakowaniu 2	10
Wysokość opakowania 2	4,200 cm
Szerokość opakowania 2	14,600 cm
Długość opakowania 2	19,500 cm
Waga opakowania 2	954,000 g
Jednostka miary opakowania 3	S02
Ilość jednostek w opakowaniu 3	60
Wysokość opakowania 3	15,000 cm
Szerokość opakowania 3	30,000 cm
Długość opakowania 3	40,000 cm
Waga opakowania 3	6,223 kg

Oferta zrównoważonego rozwoju

Stan trwałej oferty	Produkt Green Premium
Rozporządzenie REACH	 Deklaracja REACH
Bez SVHC REACH	Tak
Europejska dyrektywa RoHS	Zgodność z pro-active (produkt poza zakresem obowiązywania dyrektywy UE RoHS)  Europejska deklaracja RoHS
Norma RoHS Chiny	 Dyrektywa RoHS Chiny
Informacje na temat zwolnienia z RoHS	 Tak
Ujawnienie informacji o wpływie na środowisko	 Środowiskowy Profil Produktu

Kulistość – profil	Nie są wymagane żadne specjalne operacje związane z recyklingiem
WEEE	Produkt należy zutylizować zgodnie z obowiązującymi na terenie Unii Europejskiej przepisami dotyczącymi odpadów i nie może on zostać wyrzucony wraz ze zwykłymi odpadami.

Warunki gwarancji

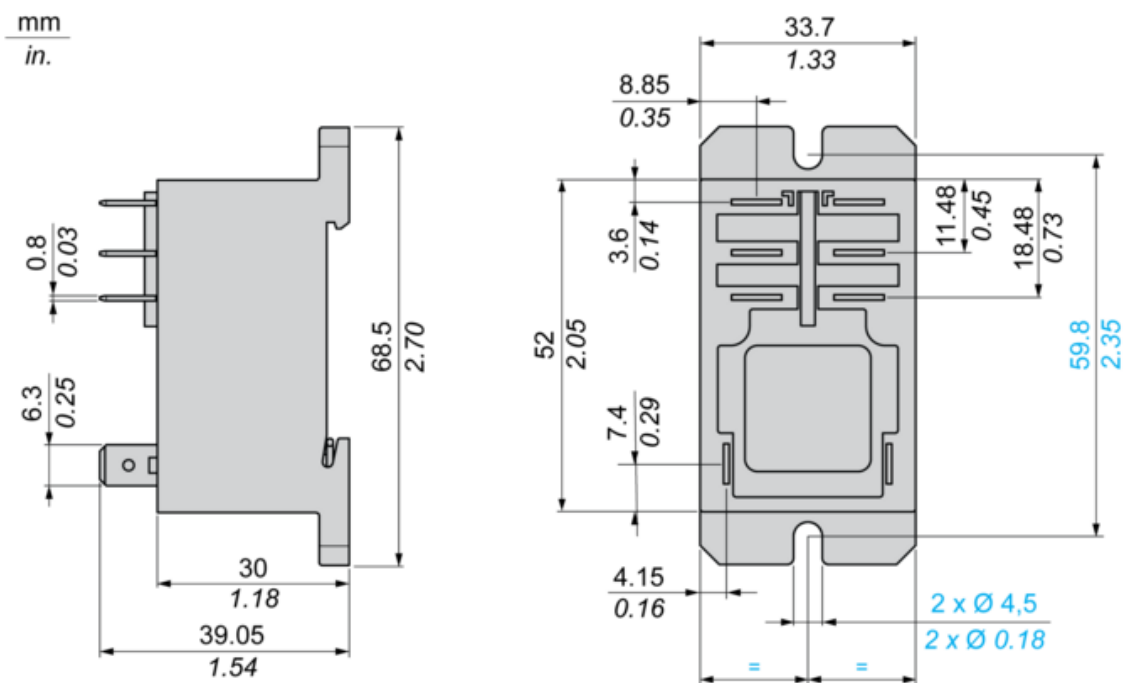
Gwarancja	18 miesięcy
-----------	-------------

Karta danych technicznych RPF2BBD

produktu

Dimensions Drawings

Dimensions

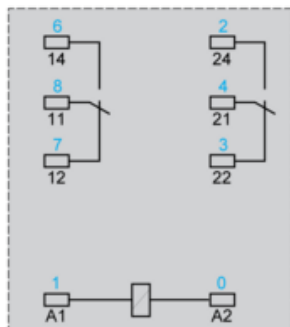


Karta danych technicznych RPF2BBD

produktu

Connections and Schema

Wiring Diagram



Symbols shown in blue correspond to Nema marking.

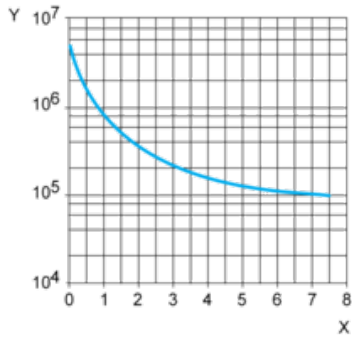
Karta danych technicznych RPF2BBD

produktu

Performance Curves

Electrical Durability of Contacts

AC Resistive load

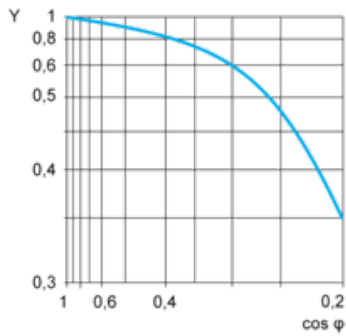


X Switching capacity (kVA)

Y Durability (number of operating cycles)

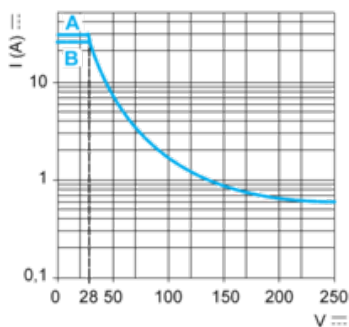
AC Reduction coefficient for inductive load (depending on power factor $\cos \phi$)

Durability (inductive load) = durability (resistive load) x reduction coefficient.



Y reduction coefficient

Maximum switching capacity on DC resistive load



A 30 A

B 25 A

Note : These are typical curves, actual durability depends on load, environment, duty cycle, etc.