



Parametry podstawowe

Gama produktów	Rozdzielające WE/WY Modicon STB
Typ produktu lub komponentu	Komplet podstawowych wyjść analogowych
Skład zestawu	Podstawa STBXBA1000 STBACO1225 module STBXTS2100, 6-zaciskowe złącze z zaciskiem sprężynowym STBXTS1100, 6-zaciskowe złącze śrubowe
Typ wyjścia analogowego	Prąd: 4...20 mA
Numer wyjścia analogowego	2
Rozdzielczość wyjścia analogowego	10 bitów

Parametry uzupełniające

Prąd wyjścia analogowego	0,02 A
Czas odpowiedzi	3 ms
Wymiana ciepła	Tak
Hot swapping	Nie dla podstawowych NIM
Fallback	Stan 0
Format danych	EN 61131-2 IEC 61131-2
Uaktualnić czas	25 ms
Czas konwersji	900 ms przy +/- 0.1 % wartości końcowej
Rodzaj zabezpieczenia	Zabezpieczenie przed zwarcie
Liniiowość integralna	+/- 0,1 %FS
Liniiowość różnicowa	Monotoniczny
Niedokładność	+/- 0,5 % pełnego zakresu na °C
Dryf temperaturowy	+/- 0,01 %/°C
Izolacja pomiędzy kanałami i magistralą logiczną	1500 V przez 1 minutę
Izolacja pomiędzy kanałami i magistralą sterującą	30 V
Wymóg adresowania	2 słowa wyjściowe
Zgodność produktu	Moduł rozdziału mocy STBPDT3100/3105 Podstawa montażowa STBXBA1000
Znamionowe napięcie zasilania [Us]	24 V DC
Zasilanie	Moduł rozdziału mocy
Obciążenie prądowe	40 mA w 5 V DC dla magistrala logiczna
Oznakowanie	CE
Kategoria przepięciowa	II
Lampka led LED informująca o stanie łącznika	1 lampka LED (zielony) stan modułu (RDY)
Głębokość	70 mm
Wysokość	13,9 mm
Szerokość	128,3 mm




Środowisko pracy

Certyfikaty produktu	CSA[RETURN]UL[RETURN]FM klasa 1 dział 2
Stopień zanieczyszczenia	2 zgodnie z IEC 60664-1
Wysokość pracy (w metrach nad poziomem morza)	<= 2000 m
Stopień ochrony IP	IP20 zgodnie z IEC 61131-2 class 1
Temperatura otoczenia dla pracy	0...60 °C (without)
Temperatura otoczenia dla pracy	32...140 °F without
Temperatura otoczenia dla przechowywania	-40...85 °C without
Temperatura otoczenia dla przechowywania	-40...185 °F without
Wilgotność względna	95 % w 60 °C bez kondensacji
Odporność na wibracje	3 gn w 58...150 Hz na 35 x 7.5 mm szyna symetryczna DIN 5 gn w 58...150 Hz na 35 x 15 mm szyna symetryczna DIN +/- 0,35 mm w 10...58 Hz
Odporność na wstrząsy	30 gn dla 11 ms zgodnie z IEC 88 odnośnik 2-27

Jednostka opakowania

Jednostka miary opakowania 1	PCE
Ilość jednostek w opakowaniu 1	1
Wysokość opakowania 1	2,7 cm
Szerokość opakowania 1	8,0 cm
Długość opakowania 1	13,0 cm
Waga opakowania 1	136,0 g
Jednostka miary opakowania 2	S02
Ilość jednostek w opakowaniu 2	28
Wysokość opakowania 2	15 cm
Szerokość opakowania 2	30 cm
Długość opakowania 2	40 cm
Waga opakowania 2	4,766 kg
Jednostka miary opakowania 3	P06
Ilość jednostek w opakowaniu 3	448
Wysokość opakowania 3	75,0 cm
Szerokość opakowania 3	60,0 cm
Długość opakowania 3	80,0 cm
Waga opakowania 3	79 kg

Oferta zrównoważonego rozwoju

Rozporządzenie REACH	 Deklaracja REACH
Europejska dyrektywa RoHS	Zgodność z pro-active (produkt poza zakresem obowiązywania dyrektywy UE RoHS)
Bez rtęci	Tak
Norma RoHS Chiny	 Dyrektywa RoHS Chiny
Informacje na temat zwolnienia z RoHS	 Tak
WEEE	Produkt należy zutylizować zgodnie z obowiązującymi na terenie Unii Europejskiej przepisami dotyczącymi odpadów i nie może on zostać wyrzucony wraz ze zwykłymi odpadami.

Warunki gwarancji

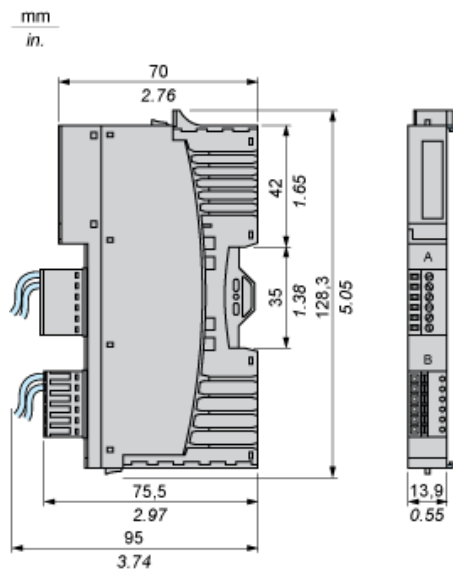
Gwarancja	18 miesięcy
-----------	-------------

Karta danych technicznych STBACO1225K

produktu

Dimensions Drawings

Dimensions



Karta danych technicznych STBACO1225K

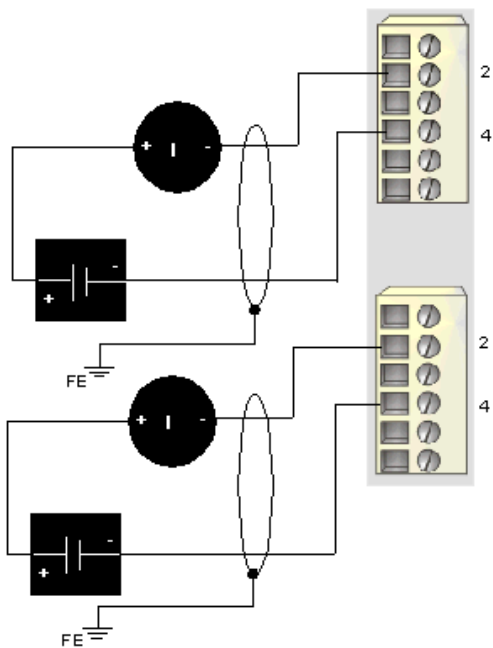
produktu

Connections and Schema

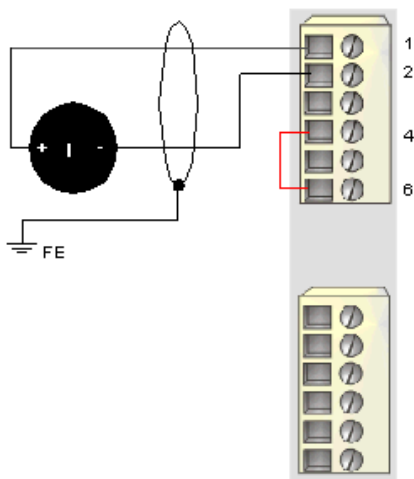
Wiring Diagrams

Examples

2 isolated analog actuators, external 24 VDC power supplies



2 non-isolated analog actuators, 24 VDC supplied by the PDM



Pin	Top Connections	Bottom Connections
1	+24 VDC from actuator bus for field device accessories	+24 VDC from actuator bus for field device accessories
2	output to actuator 1	output to actuator 2
3	no connection	no connection
4	output channel return	output channel return
5	no connection	no connection
6	field power return (to the module)	field power return (to the module)