

Parametry podstawowe

Gama produktów	Zelio Logic
Typ produktu lub komponentu	Przekaźnik kompaktowy

Parametry uzupełniające

Wyświetlacz lokalny	Z
Liczba linii schematu sterowania	0...240 z drabina programowanie 0...500 z FBD programowanie
Czas cyklu	6...90 ms
Czas kopi zapasowej	10 lat w 25 °C
Przesunięcie zegara	12 min/rok w 0...55 °C 6 s/miesiąc w 25 °C
Diagnostyka pamięci	Pamięć programu przy każdym załączeniu
Znamionowe napięcie zasilania [Us]	24 V AC
Wartości graniczne napięcia wyjściowego	20,4...28,8 V
Częstotliwość zasilania	50/60 Hz
Prąd zasilający	233 mA (bez przedłużenia)
Pobór mocy w VA	6 VA bez przedłużenia
Napięcie izolacji	1780 V
Rodzaj zabezpieczenia	Przeciw odwróceniu zacisków (instrukcje sterujące niewykonane)
Numer wejścia dyskretnego	12
Napięcie wejścia dyskretnego	24 V AC
Prąd wejścia dyskretnego	4,4 mA
Częstotliwość wejścia dyskretnego	57...63 Hz 47...53 Hz
Stan napięcia 1 zagwarantowany	≥ 14 V dla wejście dyskretnie
Stan napięcia 0 zagwarantowany	≤ 5 V dla wejście dyskretnie
Zagwarantowany stan prądowy 1	≥ 2 mA (wejście dyskretnie)
Zagwarantowany stan prądowy 0	≤ 0.5 mA (wejście dyskretnie)
Numer wejścia analogowego	0
Impedancja wejściowa	4.6 k Ω dla wejście dyskretnie
Ilość wyjść	8 przekaźnik
Granice napięcia wyjściowego	5...30 V DC (wyjście przekaźnika) 24...250 V AC
Typ i ułożenie styków	NO dla wyjście przekaźnika
Prąd cieplny wyjściowy	8 A dla wszystkich 8 wyjść dla wyjście przekaźnika

Trwałość elektryczna	AC-12: 500000 cykl w 230 V, 1,5 A dla wyjście przełącznika zgodnie z IEC 60947-5-1 AC-15: 500000 cykl w 230 V, 0,9 A dla wyjście przełącznika zgodnie z IEC 60947-5-1 DC-12: 500000 cykl w 24 V, 1,5 A dla wyjście przełącznika zgodnie z IEC 60947-5-1 DC-13: 500000 cykl w 24 V, 0,6 A dla wyjście przełącznika zgodnie z IEC 60947-5-1
Zdolność łączeniowa w mA	>= 10 mA w 12 V (wyjście przełącznika)
Prędkość pracy w Hz	0,1 Hz (przy Ie) dla wyjście przełącznika 10 Hz (brak obciążenia) dla wyjście przełącznika
Twałość mechaniczna	10000000 cykl dla wyjście przełącznika
Znamionowe napięcie udarowe wytrzymywane [Uimp]	4 kV zgodnie z EN/IEC 60947-1 and EN/IEC 60664-1
Zegar	Z
Czas odpowiedzi	50 ms z drabina programowanie (od stanu 0 do stanu 1) dla wejście dyskretne 50 ms z drabina programowanie (od stanu 1 do stanu 0) dla wejście dyskretne 50...255 ms z FBD programowanie (od stanu 0 do stanu 1) dla wejście dyskretne 50...255 ms z FBD programowanie (od stanu 1 do stanu 0) dla wejście dyskretne 10 ms (od stanu 0 do stanu 1) dla wyjście przełącznika 5 ms (od stanu 1 do stanu 0) dla wyjście przełącznika
Przylączy - zaciski	Zaciski śrubowe, 1 x 0.2...1 x 2.5 mm ² (AWG 25...AWG 14) półstały Zaciski śrubowe, 1 x 0.2...1 x 2.5 mm ² (AWG 25...AWG 14) stały Zaciski śrubowe, 1 x 0.25...1 x 2.5 mm ² (AWG 24...AWG 14) elastyczny z końcówką kablową Zaciski śrubowe, 2 x 0.2...2 x 1.5 mm ² (AWG 24...AWG 16) stały Zaciski śrubowe, 2 x 0.25...2 x 0.75 mm ² (AWG 24...AWG 18) elastyczny z końcówką kablową
Moment dokręcania	0,5 N.m
Kategoria przepięć	III zgodnie z IEC 60664-1
Masa produktu	0,38 kg

Środowisko pracy

Odporność na krótkie zaniki zasilania	10 ms powtarzane 20 razy
Certyfikaty produktu	GL[RETURN]UL[RETURN]CSA[RETURN]C-Tick[RETURN]GOST
Normy	IEC 61000-4-4 poziom 3 IEC 61000-4-3 IEC 60068-2-27 Ea IEC 61000-4-11 IEC 61000-4-5 IEC 61000-4-12 IEC 61000-4-2 poziom 3 IEC 60068-2-6 Fc IEC 61000-4-6 poziom 3
Stopień ochrony IP	IP20 zgodnie z IEC 60529 (złączka) IP40 zgodnie z IEC 60529 (panel przedni)
Odporność na czynniki środowiskowe	Dysrektywa EMC zgodnie z IEC 61000-6-2 Dysrektywa EMC zgodnie z IEC 61000-6-3 Dysrektywa EMC zgodnie z IEC 61000-6-4 Dysrektywa EMC zgodnie z IEC 61131-2 zone B Dysrektywa niskonapięciowa zgodnie z IEC 61131-2
Zakłócenie radiacji/przewodzenia	Klasa B zgodnie z EN 55022-11 grupa 1
Stopień zanieczyszczenia	2 zgodnie z IEC 61131-2
Temperatura otoczenia dla pracy	-20...40 °C w obudowie bez wentylacji zgodnie z IEC 60068-2-1 i IEC 60068-2-2 -20...55 °C zgodnie z IEC 60068-2-1 i IEC 60068-2-2
Temperatura otoczenia dla przechowywania	-40...70 °C
Wysokość pracy (w metrach nad poziomem morza)	2000 m
Maximum altitude transport	3048 m
Wilgotność względna	95 %Wilgotność względna 10bez kondensacji i wilgoci

Jednostka opakowania

Jednostka miary opakowania 1	PCE
Ilość jednostek w opakowaniu 1	1
Wysokość opakowania 1	6,8 cm
Szerokość opakowania 1	10,0 cm
Długość opakowania 1	13,5 cm

Waga opakowania 1	361,0 g
Jednostka miary opakowania 2	S03
Ilość jednostek w opakowaniu 2	20
Wysokość opakowania 2	30,0 cm
Szerokość opakowania 2	30,0 cm
Długość opakowania 2	40,0 cm
Waga opakowania 2	7,755 kg

Oferta zrównoważonego rozwoju

Stan trwałej oferty	Produkt Green Premium
Rozporządzenie REACh	Deklaracja REACh
Europejska dyrektywa RoHS	Zgodność z pro-active (produkt poza zakresem obowiązywania dyrektywy UE RoHS)
Bez rtęci	Tak
Norma RoHS Chiny	Dyrektywa RoHS Chiny
Informacje na temat zwolnienia z RoHS	Tak
Ujawnienie informacji o wpływie na środowisko	Środowiskowy Profil Produktu
Kulistość – profil	Informacja O Żywotności
WEEE	Produkt należy zutylizować zgodnie z obowiązującymi na terenie Unii Europejskiej przepisami dotyczącymi odpadów i nie może on zostać wyrzucony wraz ze zwykłymi odpadami.
Bez PVC	Tak

Warunki gwarancji

Gwarancja	18 miesięcy
-----------	-------------

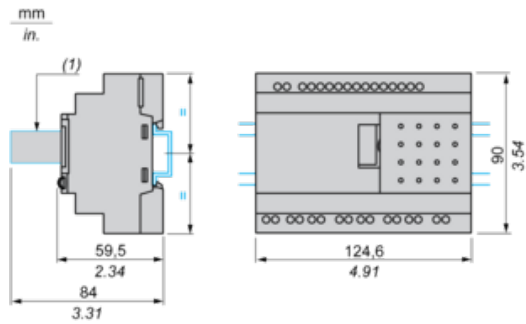
Karta danych technicznych SR2B201B

produktu

Dimensions Drawings

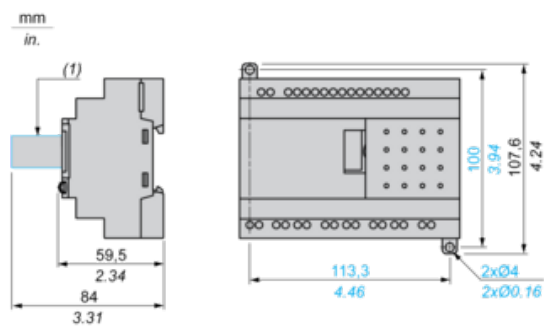
Compact and Modular Smart Relays

Mounting on 35 mm/1.38 in. DIN Rail



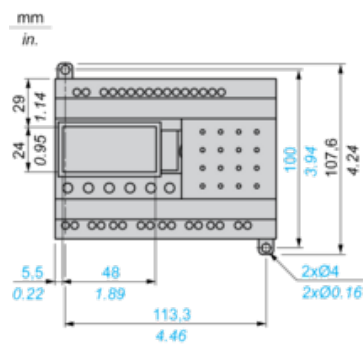
(1) With SR2USB01 or SR2BTC01

Screw Fixing (Retractable Lugs)



(1) With SR2USB01 or SR2BTC01

Position of Display

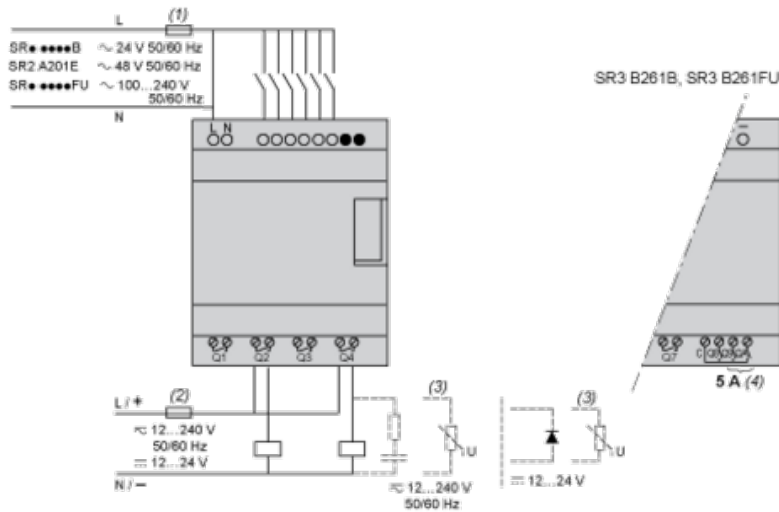


Karta danych technicznych SR2B201B produktu

Connections and Schema

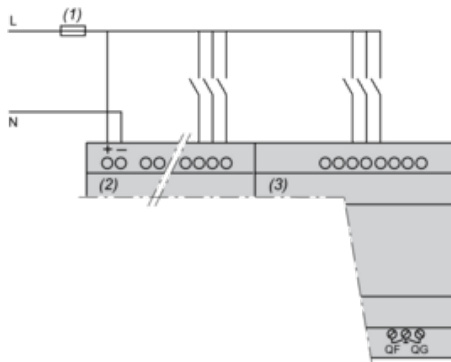
Connection of Smart Relays on AC Supply

SR•••1B, SR•••1FU



With Discrete I/O Extension Module

SR3B•••B + SR3XT•••B, SR3B•••FU + SR3XT•••FU



(1) 1 A quick-blow fuse or circuit-breaker.
 NOTE: QF and QG: 5 A for SR3XT141••

Karta danych technicznych SR2B201B

produktu

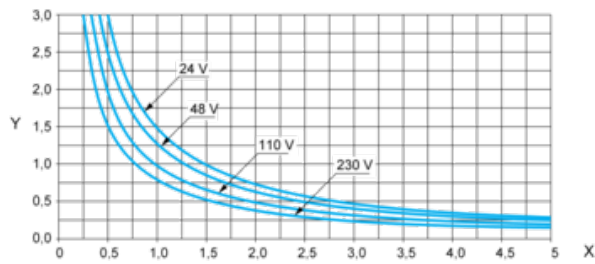
Performance Curves

Compact and Modular Smart Relays

Electrical Durability of Relay Outputs

(in millions of operating cycles, conforming to IEC/EN 60947-5-1)

AC-12 (1)

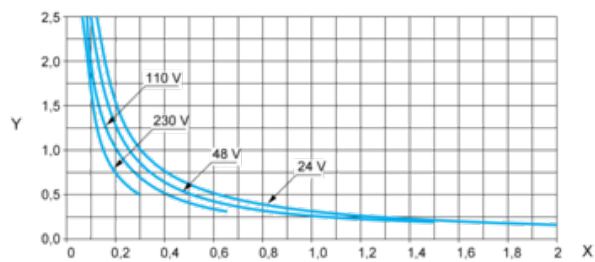


X: Current (A)

Y: Millions of operating cycles

(1) AC-12: switching resistive loads and opto-coupler isolated solid-state loads, $\cos \geq 0.9$.

AC-14 (1)

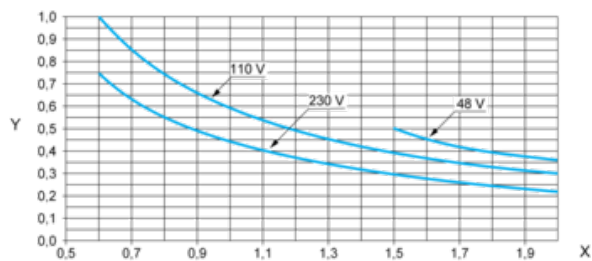


X: Current (A)

Y: Millions of operating cycles

(1) AC-14: switching small electromagnetic loads ≤ 72 VA, make: $\cos = 0.3$, break: $\cos = 0.3$.

AC-15 (1)



X: Current (A)

Y: Millions of operating cycles

(1) AC-15: switching electromagnetic loads ≥ 72 VA, make: $\cos = 0.7$, break: $\cos = 0.4$.