



### Parametry podstawowe

Gama produktów	Modicon TM5
Typ produktu lub komponentu	Sercos III communication module
Interfejs fizyczny	RJ45

### Parametry uzupełniające

Zgodność gamy	Modicon LMC078
Zgodność produktu	Sterownik ruchu
Połączenie typu zintegrowanego	Ethernet/IP, 2 złącza RJ45 Sercos, 100 Mbit/s
Obciążenie prądowe	350 mA w 5 V prąd stały (DC), podstawa
Elementy składowe urządzenia	Moduł interfejsu Podstawa szyny zamawiane osobno Zasilacz zamawiane osobno Blok zaciskowy zamawiane osobno
Maksymalne rozproszenie mocy w W	1,75 W
Kolor	Biały
Sygnalizacja lokalna	1 LED zielony/czerwony dla STAT 1 LED zielony/czerwony dla Sercos III 1 LED zielony dla Sercos III port 1 1 LED zielony dla Sercos III port 2
Masa produktu	0,03 kg

### Środowisko pracy

Odporność na oddziaływanie wyładowań elektrostatycznych	4 kV na zestyku zgodnie z IEC 61000-4-2 8 kV w powietrzu zgodnie z IEC 61000-4-2
Odporność na oddziaływanie pól elektromagnetycznych	1 V/m 2...2,7 GHz zgodnie z IEC 61000-4-3 10 V/m 80 MHz...2 GHz zgodnie z IEC 61000-4-3
Odporność na szybkozmienne stany przejściowe	1 kV zgodnie z IEC 61000-4-4 (WE/WY) 1 kV zgodnie z IEC 61000-4-4 (kabel ekranowany) 2 kV zgodnie z IEC 61000-4-4 (linie energetyczne)
Wytrzymałość przepięciowa	0,5 kV tryb różnicowy zgodnie z IEC 61000-4-5 1 kV tryb wspólny zgodnie z IEC 61000-4-5
Kompatybilność elektromagnetyczna	EN/IEC 61000-4-6
Zakłócenie radiacji/przewodzenia	CISPR11

### Jednostka opakowania

Jednostka miary opakowania 1	PCE
Ilość jednostek w opakowaniu 1	1
Wysokość opakowania 1	3,000 cm
Szerokość opakowania 1	6,000 cm
Długość opakowania 1	10,500 cm
Waga opakowania 1	72,000 g

Jednostka miary opakowania 2	S02
Ilość jednostek w opakowaniu 2	50
Wysokość opakowania 2	15,000 cm
Szerokość opakowania 2	30,000 cm
Długość opakowania 2	40,000 cm
Waga opakowania 2	3,852 kg

## Oferta zrównoważonego rozwoju

Stan trwałej oferty	Produkt Green Premium
Rozporządzenie REACH	<a href="#">Deklaracja REACH</a>
Europejska dyrektywa RoHS	Zgodność z pro-active (produkt poza zakresem obowiązywania dyrektywy UE RoHS)
Bez toksycznych metali ciężkich	Tak
Bez rtęci	Tak
Norma RoHS Chiny	<a href="#">Dyrektywa RoHS Chiny</a>
Informacje na temat zwolnienia z RoHS	<a href="#">Tak</a>
Ujawnienie informacji o wpływie na środowisko	<a href="#">Środowiskowy Profil Produktu</a>
Kulistość – profil	<a href="#">Informacja O Żywotności</a>
WEEE	Produkt należy zutylizować zgodnie z obowiązującymi na terenie Unii Europejskiej przepisami dotyczącymi odpadów i nie może on zostać wyrzucony wraz ze zwykłymi odpadami.
Bez PVC	Tak

## Warunki gwarancji

Gwarancja	18 months
-----------	-----------

# Karta danych technicznych TM5NS31

## produktu

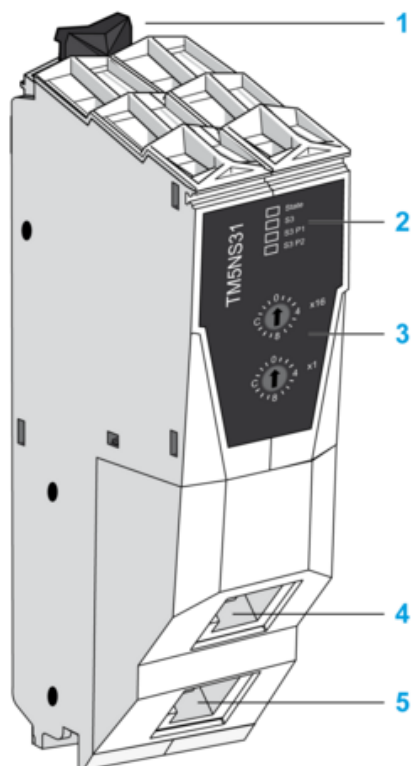
### Presentation

---

### Presentation

---

#### Sercos fieldbus interface module



- 1 Locking clip
- 2 Status LEDs
- 3 Sercos III address setting rotary switches
- 4 Sercos III Port 1 connector (RJ45)
- 5 Sercos III Port 2 connector (RJ45)

# Karta danych technicznych TM5NS31

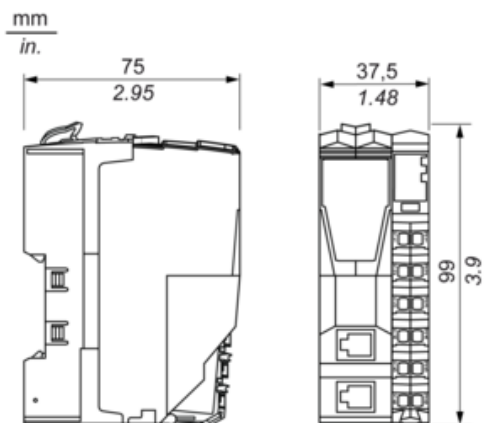
## produktu

### Dimensions Drawings

#### Dimensions and Schema

#### Sercos Fieldbus Interface Module

#### Dimensions



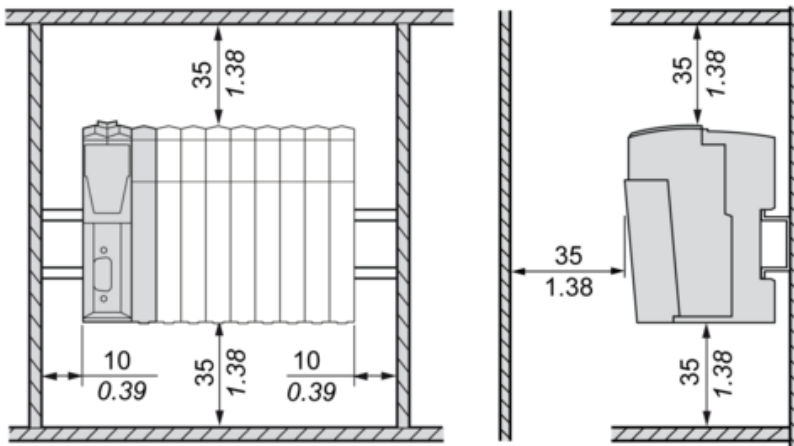
# Karta danych technicznych TM5NS31 produktu

## Mounting and Clearance

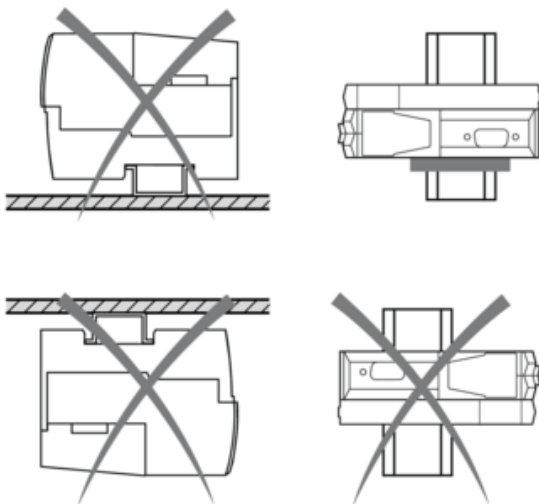
### TM5 System

### Spacing Requirements

mm  
in.

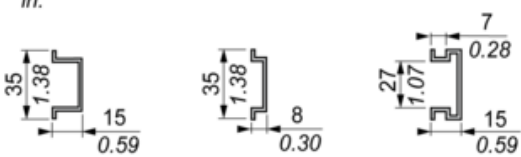


### Mounting Position



### Mounting on a Din Rail

mm  
in.



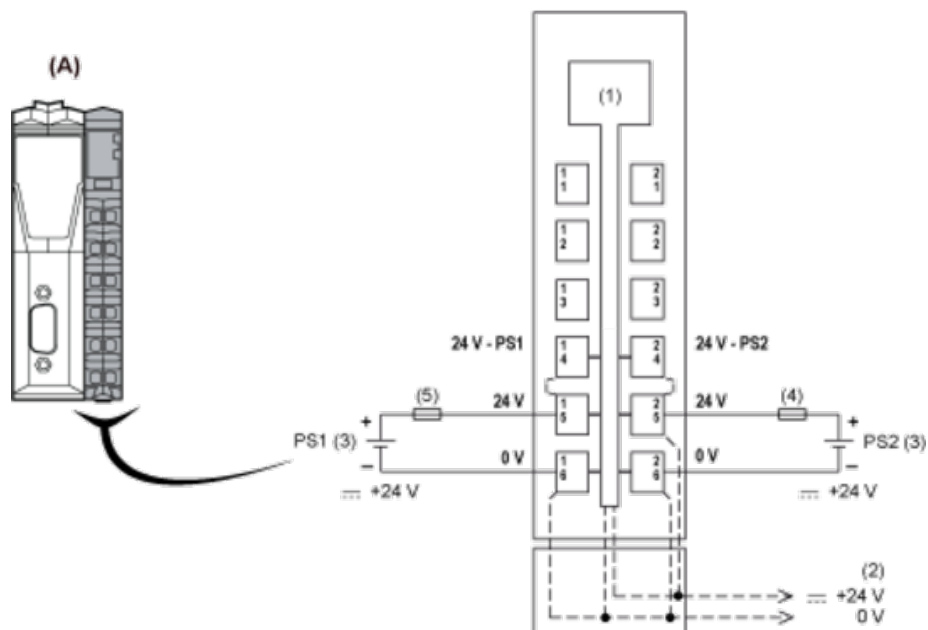
# Karta danych technicznych produktu

## TM5NS31

### Connections and Schema

#### Connections and Schema

#### Wiring Diagram



(A) Interface Power Distribution Module (IPDM)

(1) Internal electronics

(2) 24 Vdc I/O power segment integrated in the bus bases

(3) PS1/PS2: External isolated power supply 24 Vdc

(4) External fuse, Type T slow blow, 10 A max., 250 V

(5) External fuse, Type T slow blow, 1 A, 250 V