

Karta danych technicznych produktu BMEP585040C

Parametry

Parametry

Modicon M580, moduł procesora, poziom 5, osłona ochronna



Parametry podstawowe

Gama produktów	Modicon M580
Typ produktu lub komponentu	Moduł procesora
Materiał impregnujący	Powlekane - konformalne

Parametry uzupełniające

Liczba racków	8
Local I/O processor capacity (discrete)	5120 I/O
Local I/O processor capacity (analog)	1280 I/O
Number of application specific channel (local rack)	180
Specyficzne WE/Wy aplikacji	Dokładne datowanie Sterowanie ruchem Połączenie szeregowo HART Enkoder SSI Licznik
Diagnostyka pamięci	Sterowanie procesem
Kanały sterowania	Pętle programowalne
Połączenie typu zintegrowanego	1 Ethernet TCP/IP dla port usługowy 2 Ethernet TCP/IP dla sieć urządzeń Port USB typ mini B
Liczba zdalnych stanowisk we/wy	31 - 2 stojak(i) na odpytyw daleki
Liczba rozmieszczonych urządzeń	64
Procesor modułu komunikacyjnego	8 moduł interfejsu AS 6 moduł komunikacji Ethernet
Obsługa komunikacji	Skaner RIO Skaner DIO
Opis pamięci	Nadający się do rozbudowy Flash, 4 GB dla przechowywanie danych Zintegrowany RAM, 10 kB dla pamięć systemu Zintegrowany RAM, 24 MB dla program Zintegrowany RAM, 4096 kB dla dane
Struktura aplikacji	1 okresowe szybkie zadanie 2 zadania pomocnicze 128 zdarzeniowe zadania 1 cykliczne/okresowe zadanie główne
Liczba rozkazów na ms	40 Kinst/ms 100 % Boole'owski 60 Kinst/ms 65 % Boole'owska + 35 % ustalona arytmetyka
Obciążenie prądowe	300 mA w 24 V DC
Średni czas między awariami (MTBF)	775000 H
Oznakowanie	CE

Informacje dostarczone w niniejszej dokumentacji zawierają ogólne opisy i/lub parametrów technicznych przedstawianych produktów. Dokumentacja ta nie jest przeznaczona do spełniania roli substytucyjnej i nie może być również stosowana do określenia przydatności i niezawodności tych produktów dla konkretnych aplikacji użytkownika. Każdy użytkownik lub integrator musi wykonać odpowiednią i pełną analizę ryzyka, ocenę a także testy produktów w odniesieniu do odpowiedniego, określonego zastosowania lub użycia. Schneider Electric Industries SAS ani żadna z jego firm stowarzyszonych lub zależnych nie ponosi odpowiedzialności za niewłaściwe użycie przedstawionych tutaj informacji.

Środowisko pracy

Odporność na wibracje	3 gn
Odporność na wstrząsy	30 gn
Temperatura otoczenia dla pracy urządzenia	-25...60 °C
Temperatura otoczenia dla przechowywania	-40...85 °C
Wysokość pracy (w metrach nad poziomem morza)	0...2000 m 2000...5000 m ze współczynnikiem ograniczenia parametrów znamionowych
Wilgotność względna	5...95 % w 55 °C bez kondensacji
Stoień ochrony IP	IP20
Wytyczne	2014/35/EU - low voltage directive 2014/30/EU - electromagnetic compatibility 2014/34/EU - ATEX directive
Certyfikacja produktu	CE[RETURN]UL[RETURN]CSA[RETURN]RCM[RETURN]EAC[RETURN]Merchant Navy[RETURN]ATEX zone 2/22[RETURN]IECEx zone 2/22
Normy	EN/IEC 61131-2 EN/IEC 61010-2-201 UL 61010-2-201 CSA C22.2 No 61010-2-201 IACS E10 EN/IEC 61000-6-5, interface type 1 and type 2 EN/IEC 61850-3, location G EN/IEC 60079-0
Odporność na czynniki środowiskowe	Gas resistant class Gx zgodnie z ISA S71.04 Gas resistant class 3C4 zgodnie z IEC 60721-3-3 Odporny na kurz class 3S4 zgodnie z IEC 60721-3-3 Sand resistant class 3S4 zgodnie z IEC 60721-3-3 Salt resistant level 2 zgodnie z IEC 68252 Mold growth resistant class 3B2 zgodnie z IEC 60721-3-3 Fungal spore resistant class 3B2 zgodnie z IEC 60721-3-3 Lokalizacja niebezpieczna klasa I div. 2
Pokrycie ochronne	Conformal coating
Zasilanie	Zasilacz wewnętrzny na stojak
Lampka led LED informująca o stanie łącznika	1 lampka LED (zielony) praca procesora (RUN) 1 lampka LED (Czerwony) procesor lub awaria systemu (ERR) 1 lampka LED (Czerwony) błąd modułu WE/WY 1 lampka LED (zielony) trwa pobieranie (DL) 1 lampka LED (Czerwony) błąd karty pamięci lub CPU (BACKUP) 1 lampka LED (zielony/czerwony) ETH MS (status konfiguracji portu Ethernet) 1 lampka LED (zielony/czerwony) Eth NS (stan sieci Ethernet) 1 lampka LED (zielony) Wartości WE/WY nadpisane przez użytkownika (FORCED IO)
Masa produktu	0,849 kg

Jednostka opakowania

Jednostka miary opakowania 1	PCE
Ilość jednostek w opakowaniu 1	1
Wysokość opakowania 1	8,500 cm
Szerokość opakowania 1	17,500 cm
Długość opakowania 1	25,000 cm
Waga opakowania 1	883,000 g
Jednostka miary opakowania 2	S03
Ilość jednostek w opakowaniu 2	6
Wysokość opakowania 2	30,000 cm
Szerokość opakowania 2	30,000 cm
Długość opakowania 2	40,000 cm
Waga opakowania 2	5,730 kg

Oferta zrównoważonego rozwoju

Stan trwałej oferty	Produkt Green Premium
Rozporządzenie REACh	Deklaracja REACh
Europejska dyrektywa RoHS	Zgodność z pro-active (produkt poza zakresem obowiązywania dyrektywy UE RoHS)
Bez rtęci	Tak
Norma RoHS Chiny	Dyrektywa RoHS Chiny
Informacje na temat zwolnienia z RoHS	Tak
Ujawnienie informacji o wpływie na środowisko	Środowiskowy Profil Produktu
Kulistość – profil	Informacja O Żywotności
WEEE	Produkt należy zutylizować zgodnie z obowiązującymi na terenie Unii Europejskiej przepisami dotyczącymi odpadów i nie może on zostać wyrzucony wraz ze zwykłymi odpadami.

Warunki gwarancji

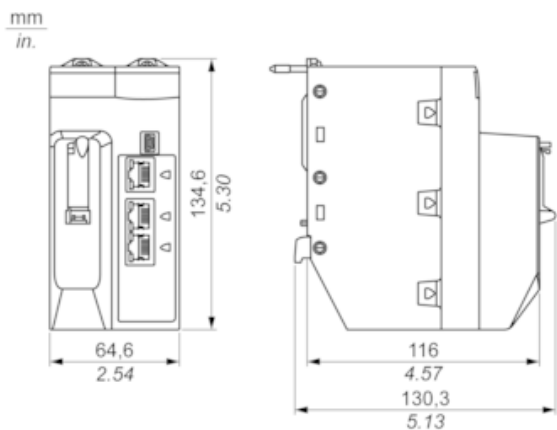
Gwarancja	18 miesięcy
-----------	-------------

Karta danych technicznych BMEP585040C

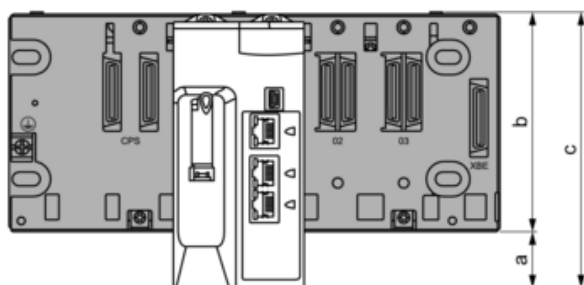
produktu

Dimensions Drawings

CPU Module Only



Modules Mounted on Racks

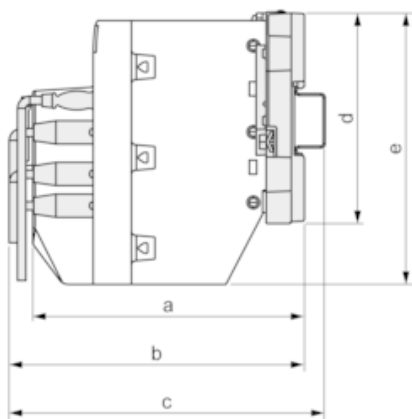


a: additional space below the rack to accommodate the height of the CPU. For an X Bus rack, the value is 30.9 mm (1.217 in.); for an Ethernet rack, the value is 29.49 mm (1.161 in.).

b: the height of the rack. For an X Bus rack, the height is 103.7 mm (4.083 in.); for an Ethernet rack, the height is 105.11 mm (4.138 in.).

c: the height of the main local rack, 134.6 mm (5.299 in.)

Modules and Cables Mounted in an Enclosure



a: enclosure depth: 135 mm (5.315 in.)

b: wiring + module depth: > 146 mm (5.748 in.)

c: wiring + module + DIN rail depth: > 156 mm (6.142 in.)

d: rack height: for an X Bus rack 103.7 mm (4.083 in.); for an Ethernet rack, 105.11 mm (4.138 in.)

e: module height: 134.6 mm (5.299 in.)