



Parametry podstawowe

Gama produktów	Modicon M580
Typ produktu lub komponentu	Moduł procesora

Parametry uzupełniające

Liczba racków	8
Local I/O processor capacity (discrete)	4096 WE/WY
Local I/O processor capacity (analog)	1024 WE/WY
Number of application specific channel (local rack)	144
Specyficzne WE/Wy aplikacji	Licznik Enkoder SSI Sterowanie ruchem Dokładne datowanie HART Połączenie szeregowo
Diagnostyka pamięci	Sterowanie procesem
Kanały sterowania	Pętle programowalne
Połączenie typu zintegrowanego	1 Ethernet TCP/IP dla port usługowy 2 Ethernet TCP/IP dla sieć urządzeń Port USB typ mini B
Liczba zdalnych stanowisk we/wy	16 - 2 stojak(i) na odpyw daleki
Liczba rozmieszczonych urządzeń	64
Procesor modułu komunikacyjnego	8 moduł interfejsu AS 4 moduł komunikacji Ethernet
Obsługa komunikacji	Skaner RIO Skaner DIO
Opis pamięci	Nadający się do rozbudowy Flash, 4 GB dla przechowywanie danych Zintegrowany RAM, 10 kB dla pamięć systemu Zintegrowany RAM, 16 MB dla program Zintegrowany RAM, 2048 kB dla dane
Struktura aplikacji	2 zadania pomocnicze 1 cykliczne/okresowe zadanie główne 1 okresowe szybkie zadanie 128 zdarzeniowe zadania
Liczba rozkazów na ms	30 Kinst/ms 65 % Boole'owska + 35 % ustalona arytmetyka 40 Kinst/ms 100 % Boole'owski
Obciążenie prądowe	295 mA w 24 V DC
Średni czas między awariami (MTBF)	775000 H
Oznakowanie	CE

Środowisko pracy

Odporność na wibracje	3 gn
Odporność na wstrząsy	30 gn
Temperatura otoczenia dla pracy urządzenia	0...60 °C
Temperatura otoczenia dla przechowywania	-40...85 °C
Wysokość pracy (w metrach nad poziomem morza)	0...2000 m 2000...5000 m ze współczynnikiem ograniczenia parametrów znamionowych
Wilgotność względna	5...95 % w 55 °C bez kondensacji
Stopień ochrony IP	IP20
Wytyczne	2014/35/EU - low voltage directive 2014/30/EU - electromagnetic compatibility
Certyfikacja produktu	CE[RETURN]UL[RETURN]CSA[RETURN]RCM[RETURN]EAC[RETURN]Merchant Navy
Normy	IEC 61131-2 IEC 61010-2-201 UL 61010-2-201 CSA C22.2 No 61010-2-201 IACS E10 EN/IEC 61000-6-5, interface type 1 and type 2 EN/IEC 61850-3, location G
Odporność na czynniki środowiskowe	Lokalizacja niebezpieczna klasa I div. 2
Zasilanie	Zasilacz wewnętrzny na stojak
Lampka led LED informująca o stanie łącznika	1 lampka LED (zielony) praca procesora (RUN) 1 lampka LED (Czerwony) procesor lub awaria systemu (ERR) 1 lampka LED (Czerwony) błąd modułu WE/WY 1 lampka LED (zielony) trwa pobieranie (DL) 1 lampka LED (Czerwony) błąd karty pamięci lub CPU (BACKUP) 1 lampka LED (zielony/czerwony) ETH MS (status konfiguracji portu Ethernet) 1 lampka LED (zielony/czerwony) Eth NS (stan sieci Ethernet)
Masa produktu	0,849 kg

Jednostka opakowania

Jednostka miary opakowania 1	PCE
Ilość jednostek w opakowaniu 1	1
Wysokość opakowania 1	8,800 cm
Szerokość opakowania 1	17,300 cm
Długość opakowania 1	25,000 cm
Waga opakowania 1	875,000 g
Jednostka miary opakowania 2	S03
Ilość jednostek w opakowaniu 2	6
Wysokość opakowania 2	30,000 cm
Szerokość opakowania 2	30,000 cm
Długość opakowania 2	40,000 cm
Waga opakowania 2	5,630 kg

Oferta zrównoważonego rozwoju

Stan trwałej oferty	Produkt Green Premium
Rozporządzenie REACH	Deklaracja REACH
Europejska dyrektywa RoHS	Zgodność z pro-active (produkt poza zakresem obowiązywania dyrektywy UE RoHS)
Bez rtęci	Tak
Norma RoHS Chiny	Dyrektywa RoHS Chiny
Informacje na temat zwolnienia z RoHS	Tak
Ujawnienie informacji o wpływie na środowisko	Środowiskowy Profil Produktu
Kulistość – profil	Informacja O Żywności
WEEE	Produkt należy zutylizować zgodnie z obowiązującymi na terenie Unii Europejskiej przepisami dotyczącymi odpadów i nie może on zostać wyrzucony wraz ze zwykłymi odpadami.

Warunki gwarancji

Gwarancja

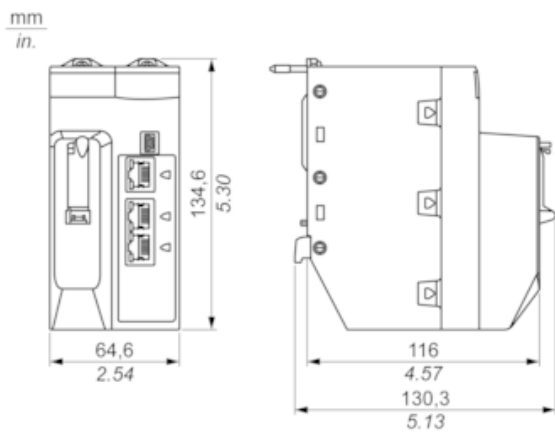
18 miesięcy

Karta danych technicznych BMEP584040

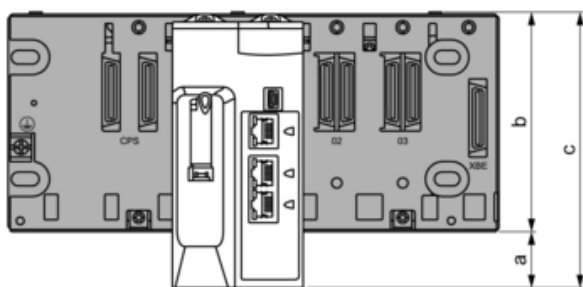
produktu

Dimensions Drawings

CPU Module Only

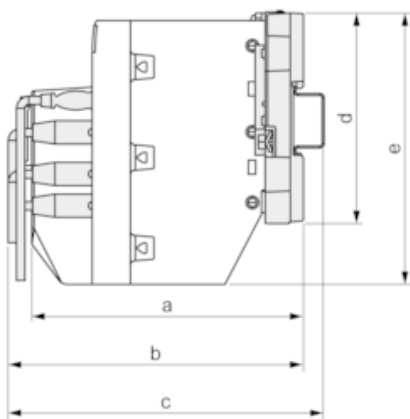


Modules Mounted on Racks



- a: additional space below the rack to accommodate the height of the CPU. For an X Bus rack, the value is 30.9 mm (1.217 in.); for an Ethernet rack, the value is 29.49 mm (1.161 in.).
- b: the height of the rack. For an X Bus rack, the height is 103.7 mm (4.083 in.); for an Ethernet rack, the height is 105.11 mm (4.138 in.).
- c: the height of the main local rack, 134.6 mm (5.299 in.)

Modules and Cables Mounted in an Enclosure



- a: enclosure depth: 135 mm (5.315 in.)
- b: wiring + module depth: > 146 mm (5.748 in.)
- c: wiring + module + DIN rail depth: > 156 mm (6.142 in.)
- d: rack height: for an X Bus rack 103.7 mm (4.083 in.); for an Ethernet rack, 105.11 mm (4.138 in.)

e: module height: 134.6 mm (5.299 in.)