

Karta danych technicznych produktu

Parametry

TM5NCO1

Modicon TM5, moduł komunikacyjny, interfejs magistrali CANopen, protokół CANopen



Parametry podstawowe

Gama produktów	Modicon TM5
Typ produktu lub komponentu	Moduł komunikacyjny CANopen

Parametry uzupełniające

Zgodność gamy	Modicon LMC058 Modicon LMC078 Modicon M258
Zgodność produktu	Sterownik ruchu Sterownik logiczny
Połączenie typu zintegrowanego	1 zaizolowane łącze szeregowo, męskie SUB-D 9 CANopen, 10, 20, 50, 125, 250, 500, 800, 1000 Kbit/s i autodetekcja
Obciążenie prądowe	300 mA
Elementy składowe urządzenia	Moduł interfejsu Podstawa szyny zamawiane osobno Zasilacz zamawiane osobno Blok zaciskowy zamawiane osobno
Maksymalne rozproszenie mocy w W	1,5 W
Kolor	Biały
Sygnalizacja lokalna	1 LED zielony/czerwony dla zasilanie (PWR) 1 LED zielony/czerwony dla CAN status (RUN - praca) 1 LED czerwony dla status CAN (ERROR - błąd) 1 LED żółty dla status sterownika komunikacji na szynie TM5 (TxD)
Przyłącza elektryczne	Zdemowalny blok zacisków sprężynowych
Oznakowanie	CE
Masa produktu	0,05 kg

Środowisko pracy

Normy	CSA C22.2 Nr 213 IEC 61131-2 UL 508 CSA C22.2 nr 142
Certyfikaty produktu	cULus[RETURN]C-Tick[RETURN]CSA[RETURN]GOST-R
Temperatura otoczenia dla pracy	-10...55 °C bez zmniejszania wartości znamionowych (instalacja pozioma) -10...60 °C ze współczynnikiem ograniczenia parametrów znamionowych (instalacja pozioma) -10...50 °C (instalacja pionowa)
Temperatura otoczenia dla przechowywania	-40...70 °C
Wilgotność względna	5...95 % bez kondensacji
Stopień ochrony IP	IP20 zgodnie z IEC 61131-2
Stopień zanieczyszczenia	2 zgodnie z IEC 60664
Wysokość pracy (w metrach nad poziomem morza)	0...2000 m
Wysokość przechowywania	0...3000 m

Odporność na wibracje	1 gn w 8,4...150 Hz na szyna DIN 3.5 mm w 5...8,4 Hz na szyna DIN
Odporność na wstrząsy	15 gn dla 11 ms
Odporność na oddziaływanie wyładowań elektrostatycznych	4 KV na zestyku zgodnie z IEC 61000-4-2 8 kV w powietrzu zgodnie z IEC 61000-4-2
Odporność na oddziaływanie pól elektromagnetycznych	1 V/M 2...2,7 GHz zgodnie z IEC 61000-4-3 10 V/m 80 MHz...2 GHz zgodnie z IEC 61000-4-3
Odporność na szybkozmienne stany przejściowe	1 KV zgodnie z IEC 61000-4-4 (WE/WY) 1 KV zgodnie z IEC 61000-4-4 (kabel ekranowany) 2 kV zgodnie z IEC 61000-4-4 (linie energetyczne)
Wytrzymałość przepięciowa	0,5 KV tryb różnicowy zgodnie z IEC 61000-4-5 1 kV tryb wspólny zgodnie z IEC 61000-4-5
Kompatybilność elektromagnetyczna	EN/IEC 61000-4-6
Zakłócenie radiacji/przewodzenia	CISPR11

Jednostka opakowania

Jednostka miary opakowania 1	PCE
Ilość jednostek w opakowaniu 1	1
Wysokość opakowania 1	3,200 cm
Szerokość opakowania 1	6,000 cm
Długość opakowania 1	10,500 cm
Waga opakowania 1	64,000 g
Jednostka miary opakowania 2	S02
Ilość jednostek w opakowaniu 2	50
Wysokość opakowania 2	15,000 cm
Szerokość opakowania 2	30,000 cm
Długość opakowania 2	40,000 cm
Waga opakowania 2	3,539 kg

Oferta zrównoważonego rozwoju

Stan trwałej oferty	Produkt Green Premium
Rozporządzenie REACH	Deklaracja REACH
Bez SVHC REACH	Tak
Europejska dyrektywa RoHS	Zgodność z pro-active (produkt poza zakresem obowiązywania dyrektywy UE RoHS) Europejska deklaracja RoHS
Bez toksycznych metali ciężkich	Tak
Bez rtęci	Tak
Norma RoHS Chiny	Dyrektywa RoHS Chiny
Informacje na temat zwolnienia z RoHS	Tak
Ujawnienie informacji o wpływie na środowisko	Środowiskowy Profil Produktu
Kulistość – profil	Informacja O Żywności
WEEE	Produkt należy zutylizować zgodnie z obowiązującymi na terenie Unii Europejskiej przepisami dotyczącymi odpadów i nie może on zostać wyrzucony wraz ze zwykłymi odpadami.
Bez PVC	Tak

Warunki gwarancji

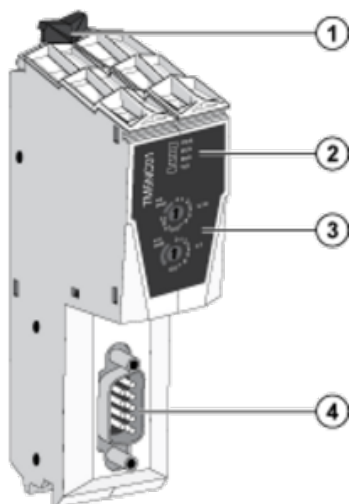
Gwarancja	18 months
-----------	-----------

Karta danych technicznych produktu

TM5NCO1

Presentation

CANopen Interface Module



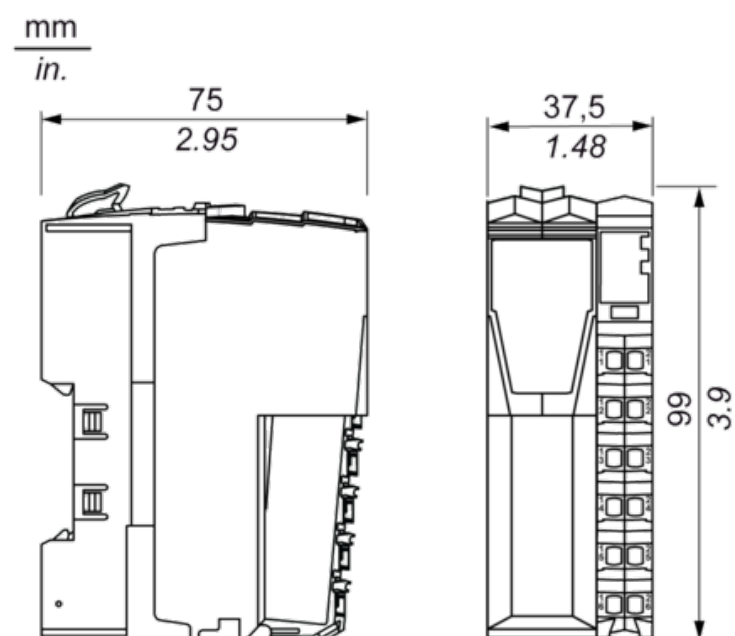
- (1) Locking clip
- (2) Status LEDs
- (3) CANopen address and bit-rate setting rotary switches
- (4) CANopen bus connector (SUB-D 9)

Karta danych technicznych TM5NCO1 produktu

Dimensions Drawings

TM5 Field Bus Interface

Dimensions



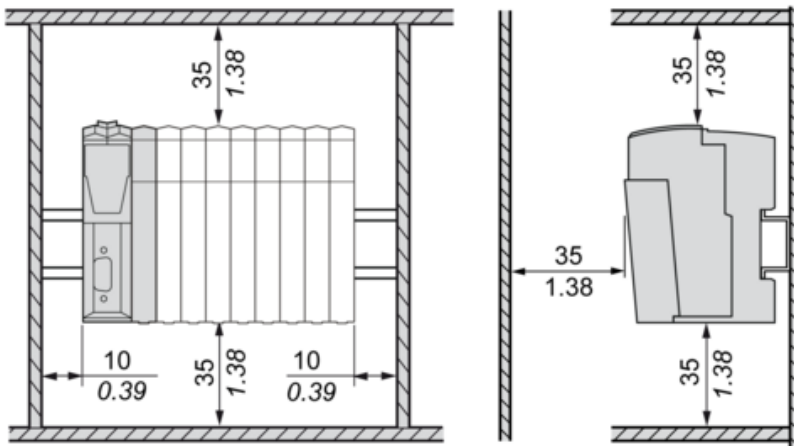
Karta danych technicznych TM5NCO1 produktu

Mounting and Clearance

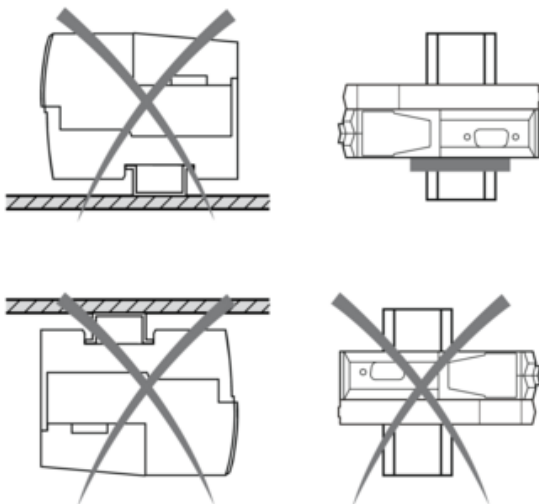
TM5 System

Spacing Requirements

mm
in.

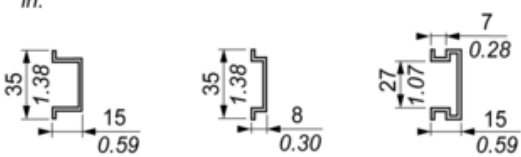


Mounting Position



Mounting on a Din Rail

mm
in.



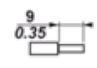




Karta danych technicznych TM5NCO1

produktu

Connections and Schema

TM5 System Wiring Recommendations

Wire Sizes to Use with the Removable Spring Terminal Blocks

$\frac{\text{mm}}{\text{in.}}$ 				
mm ²	0,08...2,5	0,25...2,5	0,25...1,5	2 x 0,25...2 x 0,75
AWG	28...14	24...14	24...16	2 x 24...2 x 18