



## Parametry podstawowe

Gama produktów	Modicon X80
Typ produktu lub komponentu	Moduł analogowy we/wy mieszany
Przylącza elektryczne	20 żył 1 złącze
Isolation between channels	Nieizolowane
Poziom wejściowy	Wysoki poziom
Numer wejścia analogowego	4
Typ wejścia analogowego	Prąd 0...20 mA Prąd 4...20 mA Napięcie +/- 10 V Napięcie 0...10 V Napięcie 0...5 V Napięcie 1...5 V

## Parametry uzupełniające

Rozdzielczość wejścia analogowego	12 bitów 0...20 mA 12 bitów 0...5 V 12 bitów 1...5 V 12 bitów 4...20 mA 13 bitów 0...10 V 14 bitów +/- 10 V
Dopuszczalne przeciążenie na wejściach	+/- 30 mA 0...20 mA +/- 30 mA 4...20 mA +/- 30 V +/- 10 V +/- 30 V 0...10 V +/- 30 V 0...5 V +/- 30 V 1...5 V
Impedancja wejściowa	250 Ω
Dokładność wewnętrznego rezystora konwersji	0,1 % - 15 ppm/°C
Rodzaj filtru	Filtracja cyfrowa pierwszego rzędu przez firmware
Szybki czas cyklu czytania	1 ms + 1 ms x liczba kanałów w użyciu
Znamionowy czas odczytu	5 ms dla 4 kanałów
Błąd pomiaru	0,25 % pełnego zakresu 0...20 mA 25 °C wyjście 0,25 % pełnego zakresu 4...20 mA 25 °C wyjście <= 0,35 % pełnego zakresu +/- 10 V 0...60 °C wejście <= 0,35 % pełnego zakresu 0...10 V 0...60 °C wejście <= 0,35 % pełnego zakresu 0...5 V 0...60 °C wejście <= 0,35 % pełnego zakresu 1...5 V 0...60 °C wejście <= 0,5 % pełnego zakresu 0...20 mA 0...60 °C wejście <= 0,5 % pełnego zakresu 4...20 mA 0...60 °C wejście <= 0,6 % pełnego zakresu +/- 10 V 0...60 °C wyjście <= 0,6 % pełnego zakresu 0...20 mA 0...60 °C wyjście <= 0,6 % pełnego zakresu 4...20 mA 0...60 °C wyjście 0,25 % pełnego zakresu +/- 10 V 25 °C wyjście 0,25 % pełnego zakresu +/- 10 V 25 °C wejście 0,25 % pełnego zakresu 0...10 V 25 °C wejście 0,25 % pełnego zakresu 0...5 V 25 °C wejście 0,25 % pełnego zakresu 1...5 V 25 °C wejście 0,35 % pełnego zakresu 0...20 mA 25 °C wejście 0,35 % pełnego zakresu 4...20 mA 25 °C

Dryf temperaturowy	100 ppm/°C +/- 10 V wyjście 100 ppm/°C 0...20 mA wyjście 100 ppm/°C 4...20 mA wyjście 30 ppm/°C +/- 10 V wejście 30 ppm/°C 0...10 V wejście 30 ppm/°C 0...5 V wejście 30 ppm/°C 1...5 V wejście 50 ppm/°C 0...20 mA wejście 50 ppm/°C 4...20 mA wejście
Wzorcowanie ponowne	Skalibrowany fabrycznie na wyjściach Wewnętrzny na wejściach
Minimum crosstalk attenuation	70 dB
Common mode rejection	80&nbsp;dB
Napięcie izolacji	1400 V prąd stały (DC) między kanałami a ziemią 1400 V prąd stały (DC) między kanałami a magistralą 750 V prąd stały (DC) między grupą kanałów WE/WY
Poziom wyjściowy	Wysoki poziom
Numer wyjścia analogowego	2
Typ wyjścia analogowego	Prąd: 0...20 mA Prąd: 4...20 mA Napięcie: +/- 10 V
Rozdzielczość wyjścia analogowego	11 bitów, 0...20 mA 11 bitów, 4...20 mA 12 bitów, +/- 10 V
Czas konwersji	<= 2 ms
Maksymalna wartość konwersji	+/- 11,25 V +/- 10 V wyjście +/- 11,25 V +/- 10 V wejście 0...30 mA 0...20 mA wejście 0...30 mA 4...20 mA wejście +/- 11,25 V 0...10 V wejście +/- 11,25 V 0...5 V wejście +/- 11,25 V 1...5 V wejście 0...24 mA 0...20 mA wyjście 0...24 mA 4...20 mA wyjście
Tryb awaryjny	Wstępnie zdefiniowany Konfigurowalny
Średni czas między awariami (MTBF)	1400000 H
Wysokość pracy (w metrach nad poziomem morza)	0...2000 m 2000...5000 m ze współczynnikiem ograniczenia parametrów znamionowych
Lampka led LED informująca o stanie łącznika	1 lampka LED (zielony) RUN 1 LED na kanał (zielony) kanał diagnostyczny 1 lampka LED (Czerwony) ERR 1 lampka LED (Czerwony) WE/WY
Masa produktu	0,155 kg
Pobór mocy w [W]	2,6 W 24 V prąd stały (DC) typowe 3,2 W 24 V prąd stały (DC) maksimum 0,35 W 3.3 V prąd stały (DC) typowe 0,48 W 3.3 V prąd stały (DC) maksimum
Obciążenie prądowe	240 mA w 3.3 V DC

## Środowisko pracy

Odporność na wibracje	3 gn
Odporność na wstrząsy	30 gn
Temperatura otoczenia dla przechowywania	-40...85 °C
Temperatura otoczenia dla pracy urządzenia	0...60 °C
Wilgotność względna	5...95 % w 55 °C bez kondensacji
Stopień ochrony IP	IP20
Wytyczne	2014/35/EU - low voltage directive 2014/30/EU - electromagnetic compatibility
Certyfikaty produktu	CE[RETURN]RCM[RETURN]CSA[RETURN]EAC[RETURN]Merchant Navy[RETURN]JUL
Normy	EN/IEC 61010-2-201 EN/IEC 61131-2 UL 61010-2-201 CSA C22.2 No 61010-2-201

## Jednostka opakowania

Jednostka miary opakowania 1	PCE
Ilość jednostek w opakowaniu 1	1
Wysokość opakowania 1	5,500 cm
Szerokość opakowania 1	11,000 cm
Długość opakowania 1	11,600 cm
Waga opakowania 1	171,000 g
Jednostka miary opakowania 2	S02
Ilość jednostek w opakowaniu 2	15
Wysokość opakowania 2	15,000 cm
Szerokość opakowania 2	30,000 cm
Długość opakowania 2	40,000 cm
Waga opakowania 2	2,882 kg

## Oferta zrównoważonego rozwoju

Rozporządzenie REACH	<a href="#">Deklaracja REACH</a>
Europejska dyrektywa RoHS	Zgodność z pro-active (produkt poza zakresem obowiązywania dyrektywy UE RoHS)
Bez rtęci	Tak
Norma RoHS Chiny	<a href="#">Dyrektywa RoHS Chiny</a>
Informacje na temat zwolnienia z RoHS	<a href="#">Tak</a>
WEEE	Produkt należy zutylizować zgodnie z obowiązującymi na terenie Unii Europejskiej przepisami dotyczącymi odpadów i nie może on zostać wyrzucony wraz ze zwykłymi odpadami.

## Warunki gwarancji

Gwarancja	18 miesięcy
-----------	-------------

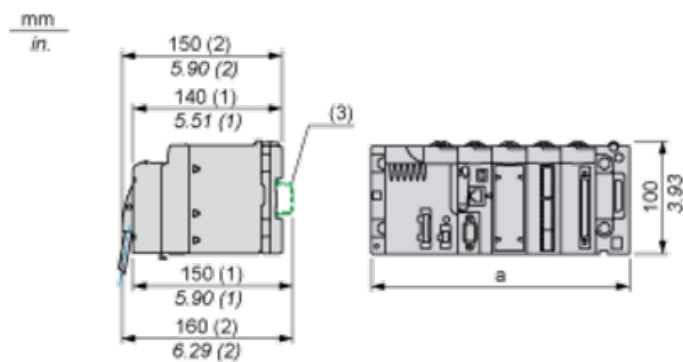
# Karta danych technicznych produktu

## Dimensions Drawings

# BMXAMM0600

## Modules Mounted on Racks

### Dimensions



(1) With removable terminal block (cage, screw or spring).

(2) With FCN connector.

(3) On AM1 ED rail: 35 mm wide, 15 mm deep. Only possible with BMXXBP0400/0400H/0600/0600H/0800/0800H rack.

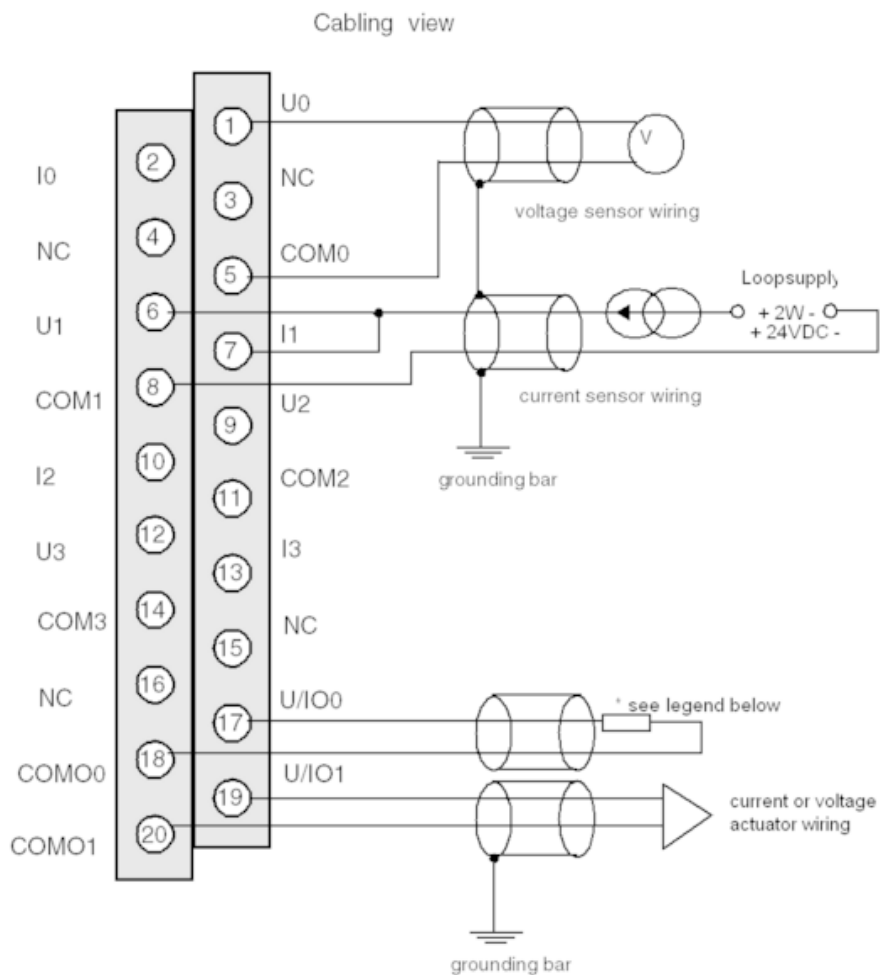
Rack references	a in mm	a in in.
BMXXBP0400 and BMXXBP0400H	242.4	09.54
BMXXBP0600 and BMXXBP0600H	307.6	12.11
BMXXBP0800 and BMXXBP0800H	372.8	14.68
BMXXBP1200 and BMXXBP1200H	503.2	19.81

# Karta danych technicznych produktu

## Connections and Schema

### BMXAMM0600

#### Wiring Diagram



Ux + pole input for channel x

COMx - pole input for channel x

U/IOx + pole output for channel x

COMOx - pole output for channel x

\* The current loop is self-powered by the output and does not request any external supply.