



Parametry podstawowe

Gama produktów	Modicon X80
Typ produktu lub komponentu	Moduł wejść analogowych
Przylącza elektryczne	28 żył 1 złącze
Isolation between channels	Izolowany
Poziom wejściowy	Wysoki poziom
Numer wejścia analogowego	8
Typ wejścia analogowego	Prąd +/- 20 mA Prąd 0...20 mA Prąd 4...20 mA Napięcie +/- 10 V Napięcie +/- 5 V Napięcie 0...10 V Napięcie 0...5 V Napięcie 1...5 V

Parametry uzupełniające

Przetwarzanie analog/cyfra	16 bitów
Rozdzielczość wejścia analogowego	15 bitów + nak
Dopuszczalne przeciążenia na wejściach	+/- 30 mA 0...20 mA +/- 30 mA 4...20 mA +/- 30 V +/- 10 V +/- 30 V +/- 5 V +/- 30 V 0...10 V +/- 30 V 0...5 V +/- 30 V 1...5 V +/- 30 mA +/- 20 mA
Impedancja wejściowa	10 MΩ in voltage mode 250 Ω + 3.6...50 Ohm internal protective resistor in current mode
Dokładność wewnętrznego rezystora konwersji	0,1 % - 15 ppm/°C
Rodzaj filtru	Filtracja cyfrowa pierwszego rzędu
Szybki czas cyklu czytania	1 ms + 1 ms x liczba kanałów w użyciu
Znamionowy czas odczytu	9 ms na 8 kanałów
Błąd pomiaru	<= 0,1 % pełnego zakresu +/- 10 V 0...60 °C <= 0,1 % pełnego zakresu +/- 5 V 0...60 °C <= 0,1 % pełnego zakresu 0...10 V 0...60 °C <= 0,1 % pełnego zakresu 0...5 V 0...60 °C <= 0,1 % pełnego zakresu 1...5 V 0...60 °C <= 0,3 % pełnego zakresu +/- 20 mA 0...60 °C <= 0,3 % pełnego zakresu 0...20 mA 0...60 °C <= 0,3 % pełnego zakresu 4...20 mA 0...60 °C 0,15 % pełnego zakresu +/- 20 mA 25 °C 0,15 % pełnego zakresu 0...20 mA 25 °C 0,15 % pełnego zakresu 4...20 mA 25 °C 0,075 % pełnego zakresu +/- 10 V 25 °C 0,075 % pełnego zakresu 0...10 V 25 °C 0,075 % pełnego zakresu 0...5 V 25 °C 0,075 % pełnego zakresu 1...5 V 25 °C 0,075 % pełnego zakresu +/- 5 V 25 °C
Dryf temperaturowy	30 ppm/°C +/- 10 V 30 ppm/°C +/- 5 V 30 ppm/°C 0...10 V 30 ppm/°C 0...5 V 30 ppm/°C 1...5 V 50 ppm/°C +/- 20 mA 50 ppm/°C 0...20 mA 50 ppm/°C 4...20 mA

Minimum crosstalk attenuation	80 dB
Common mode rejection	80 dB
Fromat wartości cyfrowej	- 32768 to + 32767 in maximum user scale +/- 10000 domyślnie
Napięcie izolacji	300 V prąd stały (DC) pomiędzy kanałami 1400 V prąd stały (DC) między kanałami a ziemią 1400 V prąd stały (DC) między kanałami a magistralą
Rozdzielczość pomiarowa	0.36 mV +/- 10 V 0.36 mV 0...10 V 0.36 mV 0...5 V 0.36 mV 1...5 V 0.36 mV +/- 5 V 1,4 µA +/- 20 mA 1,4 µA 0...20 mA 1,4 µA 4...20 mA
Maksymalna wartość konwersji	+/- 11,4 V +/- 10 V +/- 11,4 V 0...10 V +/- 11,4 V 0...5 V +/- 11,4 V 1...5 V 0...30 mA +/- 20 mA 0...30 mA 0...20 mA 0...30 mA 4...20 mA 0...30 mA +/- 5 V
Średni czas między awariami (MTBF)	900000 H
Wysokość pracy (w metrach nad poziomem morza)	0...2000 m 2000...5000 m ze współczynnikiem ograniczenia parametrów znamionowych
Lampka led LED informująca o stanie łącznika	1 lampka LED (zielony) RUN 1 LED na kanał (zielony) kanał diagnostyczny 1 lampka LED (Czerwony) ERR 1 lampka LED (Czerwony) WE/WY
Masa produktu	0,165 kg
Pobór mocy w [W]	1,06 W 24 V prąd stały (DC) typowe 1,50 W 24 V prąd stały (DC) maksimum 0,32 W 3.3 V prąd stały (DC) typowe 0,48 W 3.3 V prąd stały (DC) maksimum
Obciążenie prądowe	150 mA w 3.3 V DC 54 mA w 24 V DC

Środowisko pracy

Odporność na wibracje	3 gn
Odporność na wstrząsy	30 gn
Temperatura otoczenia dla przechowywania	-40...85 °C
Temperatura otoczenia dla pracy urządzenia	0...60 °C
Wilgotność względna	5...95 % w 55 °C bez kondensacji
Stopień ochrony IP	IP20
Wytyczne	2014/35/EU - low voltage directive 2014/30/EU - electromagnetic compatibility
Certyfikaty produktu	CE[RETURN]RCM[RETURN]CSA[RETURN]EAC[RETURN]Merchant Navy[RETURN]UL
Normy	EN/IEC 61010-2-201 EN/IEC 61131-2 UL 61010-2-201 CSA C22.2 No 61010-2-201

Jednostka opakowania

Jednostka miary opakowania 1	PCE
Ilość jednostek w opakowaniu 1	1
Wysokość opakowania 1	5,500 cm
Szerokość opakowania 1	11,000 cm
Długość opakowania 1	12,000 cm
Waga opakowania 1	159,000 g
Jednostka miary opakowania 2	S02
Ilość jednostek w opakowaniu 2	15
Wysokość opakowania 2	15,000 cm

Szerokość opakowania 2	30,000 cm
Długość opakowania 2	40,000 cm
Waga opakowania 2	2,702 kg
Jednostka miary opakowania 3	P06
Ilość jednostek w opakowaniu 3	240
Wysokość opakowania 3	75,000 cm
Szerokość opakowania 3	60,000 cm
Długość opakowania 3	80,000 cm
Waga opakowania 3	49,000 kg

Oferta zrównoważonego rozwoju

Rozporządzenie REACh	Deklaracja REACh
Europejska dyrektywa RoHS	Zgodność z pro-active (produkt poza zakresem obowiązywania dyrektywy UE RoHS)
Bez rtęci	Tak
Norma RoHS Chiny	Dyrektywa RoHS Chiny
Informacje na temat zwolnienia z RoHS	Tak
WEEE	Produkt należy zutylizować zgodnie z obowiązującymi na terenie Unii Europejskiej przepisami dotyczącymi odpadów i nie może on zostać wyrzucony wraz ze zwykłymi odpadami.

Warunki gwarancji

Gwarancja	18 miesięcy
-----------	-------------

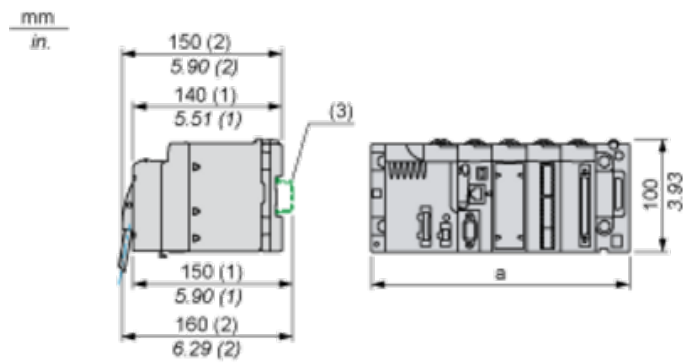
Karta danych technicznych produktu

Dimensions Drawings

BMXAMI0810

Modules Mounted on Racks

Dimensions



(1) With removable terminal block (cage, screw or spring).

(2) With FCN connector.

(3) On AM1 ED rail: 35 mm wide, 15 mm deep. Only possible with BMXXBP0400/0400H/0600/0600H/0800/0800H rack.

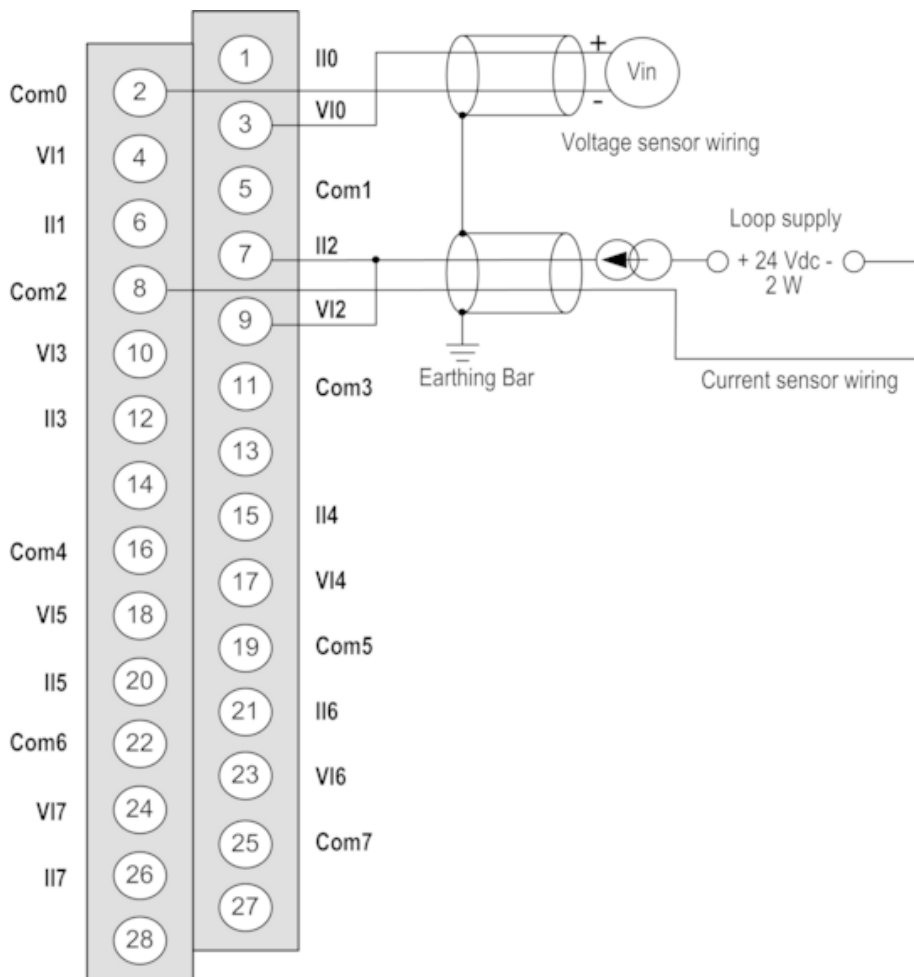
Rack references	a in mm	a in in.
BMXXBP0400 and BMXXBP0400H	242.4	09.54
BMXXBP0600 and BMXXBP0600H	307.6	12.11
BMXXBP0800 and BMXXBP0800H	372.8	14.68
BMXXBP1200 and BMXXBP1200H	503.2	19.81

Karta danych technicznych produktu

BMXAMI0810

Connections and Schema

Wiring Diagram



V_{ix} + pole input for channel x.

COM_x - pole input for channel x, COM_x are connected together internally.

I_{ix} current reading resistor + input.

Channel 0 voltage sensor.

Channel 1 2-wire current sensor.