

Parametry podstawowe

Gama produktów	Modicon X80
Zgodność gamy	Modicon M580 Modicon Quantum
Typ produktu lub komponentu	I/O expansion module
Zastosowanie urządzenia	X80 Ethernet RIO drop adaptor
Zastosowanie produktu	Do zdalnych modułów wejścia/wyjścia

Parametry uzupełniające

Typ magistrali	Magistrala X przez zdaną płytę montażową
Numer portu	3
Połączenie typu zintegrowanego	1 port dla service or distributed equipment 2 port dla Ethernet RIO Network (RSTP)
Typ sieci komunikacyjnej	IPv4 (internet protocol)
Protokół portu komunikacyjnego	Ethernet/IP
Obsługa komunikacji	Ethernet/IP adapter RSTP (Ring topology support) Ethernet RIO network Quality of Service (QoS) CIP Explicit messaging (server) Modbus TCP server for module diagnostics Klient DHCP TFTP client FTP client FDR client SNTP client Agent SNMP
Cyberbezpieczeństwo	Enable/Disable communication ports Syslog protocol support
Typ złącza (konektora)	3 RJ45
Tryb wymiany	Half duplex, full duplex, autonegotiation, auto MDIX
Prędkość transmisji	10/100 Mbit/s
Port Ethernet	10/100BASE-TX
dostępna funkcja	CCOTF (zmiana konfiguracji podczas działania) Input data is collected and published to the remote I/O head adaptor Output modules are updated with the data received from remote I/O head adaptor Diagnostics for remote I/O devices (Device DDT) Port mirroring System time stamping Non-interfering type 1 I/O extension rack
Zapis danych	Znaczniki czasu 10 ms
Topologia	Pierścień
Sygnalizacja lokalna	Modułowy aktywny (RUN): 1 LED (zielony) Błąd modułu (ERR): 1 LED (czerwony) Stan modułu (Mod status): 1 LED (zielony/czerwony) Stan komunikacji sieciowej (net status): 1 LED (zielony/czerwony) Diagnostyka łącza dla sieci Ethernet (STS): 1 LED (zielony)
Prąd pobierany	1200 mA
Napięcie wejściowe	3.3 V prąd stały (DC)

Zgodność produktu	0...1024 discrete channel 0...256 analog channel Moduł licznika Time-stamping module SSI encoder interface module Motion control module Frequency input module AS-Interface module Serial link module Fiber converter modules
Format modułowy	STANDARD
Masa produktu	0,225 kg
Maximum altitude transport	3000 m
Wilgotność względna	95 % Wilgotność względna 10bez kondensacji
Sposób mocowania	Wkrętami
Sposób montażu	Rack-mounted
Szerokość	32 mm
Wysokość	100 mm
Głębokość	87,5 mm

Środowisko pracy

Wytyczne	2014/35/EU - low voltage directive 2014/30/EU - electromagnetic compatibility
Certyfikacja produktu	CE[RETURN]UL[RETURN]CSA[RETURN]RCM[RETURN]EAC[RETURN]Merchant Navy
Normy	EN/IEC 61131-2 EN/IEC 61010-2-201 UL 61010-2-201 CSA C22.2 No 61010-2-201 IACS E10 EN/IEC 61000-6-5, interface type 1 and type 2 EN/IEC 61850-3, location G
Odporność na czynniki środowiskowe	Środowisko standardowe
Stopień ochrony IP	IP20
Temperatura otoczenia dla pracy urządzenia	0...60 °C
Temperatura otoczenia dla przechowywania	-40...85 °C
Wysokość pracy (w metrach nad poziomem morza)	<= 2000 m

Jednostka opakowania

Jednostka miary opakowania 1	PCE
Ilość jednostek w opakowaniu 1	1
Wysokość opakowania 1	5,500 cm
Szerokość opakowania 1	11,000 cm
Długość opakowania 1	11,800 cm
Waga opakowania 1	261,000 g
Jednostka miary opakowania 2	S02
Ilość jednostek w opakowaniu 2	15
Wysokość opakowania 2	15,000 cm
Szerokość opakowania 2	30,000 cm
Długość opakowania 2	40,000 cm
Waga opakowania 2	4,265 kg

Oferta zrównoważonego rozwoju

Rozporządzenie REACH	Deklaracja REACH
Europejska dyrektywa RoHS	Zgodność z pro-active (produkt poza zakresem obowiązywania dyrektywy UE RoHS)
Bez rtęci	Tak
Norma RoHS Chiny	Dyrektywa RoHS Chiny
Informacje na temat zwolnienia z RoHS	Tak
WEEE	Produkt należy zutylizować zgodnie z obowiązującymi na terenie Unii Europejskiej przepisami dotyczącymi odpadów i nie może on zostać wyrzucony wraz ze zwykłymi odpadami.

Warunki gwarancji

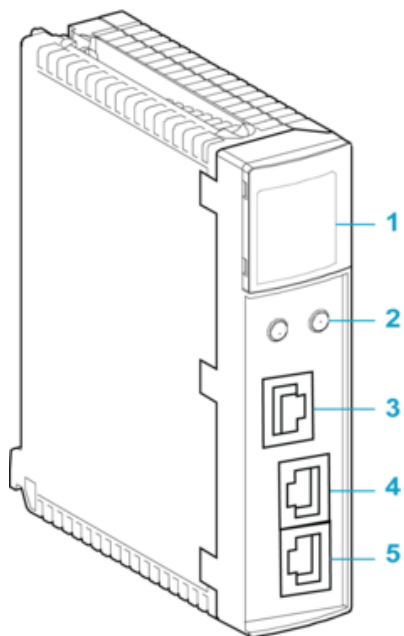
Gwarancja	18 months
-----------	-----------

Karta danych technicznych produktu

BMXCRA31210

Presentation

Presentation



- 1 : LED display
- 2 : rotary switches
- 3 : SERVICE port (ETH 1)
- 4 : DEVICE NETWORK port (ETH 2)
- 5 : DEVICE NETWORK port (ETH 3)

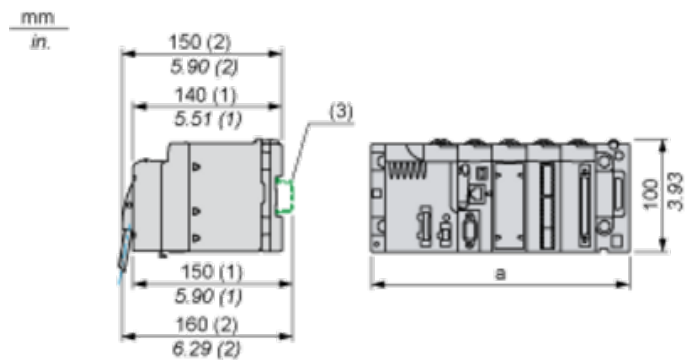
Karta danych technicznych BMXCRA31210

produktu

Dimensions Drawings

Modules Mounted on Racks

Dimensions



(1) With removable terminal block (cage, screw or spring).

(2) With FCN connector.

(3) On AM1 ED rail: 35 mm wide, 15 mm deep. Only possible with BMXXBP0400/0400H/0600/0600H/0800/0800H rack.

Rack references	a in mm	a in in.
BMXXBP0400 and BMXXBP0400H	242.4	09.54
BMXXBP0600 and BMXXBP0600H	307.6	12.11
BMXXBP0800 and BMXXBP0800H	372.8	14.68
BMXXBP1200 and BMXXBP1200H	503.2	19.81