

Karta danych technicznych produktu

Parametry

BMXAMM0600H

Modicon X80, moduł wejść/wyjść analogowych, 4 wejścia, 2 wyjścia, wzmocniona obudowa



Parametry podstawowe

Gama produktów	Modicon X80
Typ produktu lub komponentu	Moduł analogowy we/wy mieszany
Zastosowanie produktu	Do surowych warunków zewnętrznych
Przylącza elektryczne	20 żył 1 złącze
Isolation between channels	Nieizolowane
Poziom wejściowy	Wysoki poziom
Numer wejścia analogowego	4
Typ wejścia analogowego	Prąd 0...20 mA Prąd 4...20 mA Napięcie +/- 10 V Napięcie 0...10 V Napięcie 0...5 V Napięcie 1...5 V

Parametry uzupełniające

Rozdzielczość wejścia analogowego	12 bitów 0...20 mA 12 bitów 0...5 V 12 bitów 1...5 V 12 bitów 4...20 mA 13 bitów 0...10 V 14 bitów +/- 10 V
Dopuszczalne przeciążenie na wejściach	+/- 30 mA 0...20 mA +/- 30 mA 4...20 mA +/- 30 V +/- 10 V +/- 30 V 0...10 V +/- 30 V 0...5 V +/- 30 V 1...5 V
Impedancja wejściowa	250 Ω
Dokładność wewnętrznego rezystora konwersji	0,1 % - 15 ppm/°C
Rodzaj filtru	Filtracja cyfrowa pierwszego rzędu przez firmware
Szybki czas cyklu czytania	1 ms + 1 ms x liczba kanałów w użyciu
Znamionowy czas odczytu	5 ms dla 4 kanałów
Błąd pomiaru	0,25 % pełnego zakresu 0...20 mA 25 °C wyjście 0,25 % pełnego zakresu 4...20 mA 25 °C wyjście 0,25 % pełnego zakresu +/- 10 V 25 °C wyjście 0,25 % pełnego zakresu +/- 10 V 25 °C wejście 0,25 % pełnego zakresu 0...10 V 25 °C wejście 0,25 % pełnego zakresu 0...5 V 25 °C wejście 0,25 % pełnego zakresu 1...5 V 25 °C wejście 0,35 % pełnego zakresu 0...20 mA 25 °C wejście 0,35 % pełnego zakresu 4...20 mA 25 °C wejście <= 0,4 % pełnej skali +/- 10 V - 25...70 °C wyjście <= 0,4 % pełnej skali 0...10 V - 25...70 °C wejście <= 0,4 % pełnej skali 0...5 V - 25...70 °C wejście <= 0,4 % pełnej skali 1...5 V - 25...70 °C wejście <= 0,6 % pełnego zakresu 0...20 mA - 25...70 °C wyjście <= 0,6 % pełnego zakresu 4...20 mA - 25...70 °C wyjście <= 0,8 % pełnej skali +/- 10 V - 25...70 °C wyjście <= 0,8 % pełnej skali 0...20 mA - 25...70 °C wyjście <= 0,8 % pełnej skali 4...20 mA - 25...70 °C wyjście

Informacje dostarczone w niniejszej dokumentacji zawierają ogólne opisy i/lub parametrów technicznych przedstawianych produktów. Dokumentacja ta nie jest przeznaczona do spełniania roli substytucyjnej i nie może być równieź stosowana do określenia przydatności i niezawodności tych produktów dla konkretnych aplikacji użytkownika. Każdy użytkownik lub integrator musi wykonać odpowiednią i pełną analizę ryzyka, ocenić a także testy produktów w odniesieniu do odpowiedniego, określonego zastosowania lub użycia. Schneider Electric Industries SAS ani żadna z jego firm stowarzyszonych lub zależnych nie ponosi odpowiedzialności za niewłaściwe użycie przedstawionych tutaj informacji.

Dryf temperaturowy	100 ppm/°C +/- 10 V wyjście 100 ppm/°C 0...20 mA wyjście 100 ppm/°C 4...20 mA wyjście 30 ppm/°C +/- 10 V wejście 30 ppm/°C 0...10 V wejście 30 ppm/°C 0...5 V wejście 30 ppm/°C 1...5 V wejście 50 ppm/°C 0...20 mA wejście 50 ppm/°C 4...20 mA wejście
Wzorcowanie ponowne	Wewnętrzny na wejściach Skalibrowany fabrycznie na wyjściach
Minimum crosstalk attenuation	70 dB
Common mode rejection	80 dB
Napięcie izolacji	1400 V prąd stały (DC) między kanałami a ziemią 1400 V prąd stały (DC) między kanałami a magistralą 750 V prąd stały (DC) między grupą kanałów WE/WY
Poziom wyjściowy	Wysoki poziom
Numer wyjścia analogowego	2
Typ wyjścia analogowego	Prąd: 0...20 mA Prąd: 4...20 mA Napięcie: +/- 10 V
Rozdzielczość wyjścia analogowego	11 bitów, 0...20 mA 11 bitów, 4...20 mA 12 bitów, +/- 10 V
Czas konwersji	<= 2 ms
Maksymalna wartość konwersji	+/- 11,25 V +/- 10 V wyjście +/- 11,25 V +/- 10 V wejście 0...30 mA 0...20 mA wejście 0...30 mA 4...20 mA wejście +/- 11,25 V 0...10 V wejście +/- 11,25 V 0...5 V wejście +/- 11,25 V 1...5 V wejście 0...24 mA 0...20 mA wyjście 0...24 mA 4...20 mA wyjście
Tryb awaryjny	Wstępnie zdefiniowany Konfigurowalny
Średni czas między awariami (MTBF)	1400000 H
Wysokość pracy (w metrach nad poziomem morza)	0...2000 m 2000...5000 m ze współczynnikiem ograniczenia parametrów znamionowych
Lampka led LED informująca o stanie łącznika	1 lampka LED (zielony) RUN 1 LED na kanał (zielony) kanał diagnostyczny 1 lampka LED (Czerwony) ERR 1 lampka LED (Czerwony) WE/WY
Masa produktu	0,155 kg
Pobór mocy w [W]	2,6 W 24 V prąd stały (DC) typowe 3,2 W 24 V prąd stały (DC) maksimum 0,35 W 3.3 V prąd stały (DC) typowe 0,48 W 3.3 V prąd stały (DC) maksimum
Obciążenie prądowe	240 mA w 3.3 V DC

Środowisko pracy

Odporność na wibracje	3 gn
Odporność na wstrząsy	30 gn
Temperatura otoczenia dla przechowywania	-40...85 °C
Temperatura otoczenia dla pracy urządzenia	-25...70 °C
Wilgotność względna	5...95 % w 55 °C bez kondensacji
Stopień ochrony IP	IP20
Wytyczne	2014/35/EU - low voltage directive 2014/30/EU - electromagnetic compatibility
Certyfikaty produktu	CE[RETURN]RCM[RETURN]CSA[RETURN]EAC[RETURN]Merchant Navy[RETURN]UL[RETURN]ATEX[RETURN]IEC-Ex
Normy	EN/IEC 61010-2-201 EN/IEC 61131-2 UL 61010-2-201 CSA C22.2 No 61010-2-201

Odporność na czynniki środowiskowe	Gas resistant class Gx Gas resistant class 3C4 Odporny na kurz class 3S4 Sand resistant class 3S4 Salt resistant level 2 Mold growth resistant class 3B2 Fungal spore resistant class 3B2 Lokalizacja niebezpieczna
Pokrycie ochronne	Conformal coating

Jednostka opakowania

Jednostka miary opakowania 1	PCE
Ilość jednostek w opakowaniu 1	1
Wysokość opakowania 1	5,500 cm
Szerokość opakowania 1	11,000 cm
Długość opakowania 1	12,000 cm
Waga opakowania 1	189,000 g
Jednostka miary opakowania 2	S02
Ilość jednostek w opakowaniu 2	15
Wysokość opakowania 2	15,000 cm
Szerokość opakowania 2	30,000 cm
Długość opakowania 2	40,000 cm
Waga opakowania 2	3,045 kg

Oferta zrównoważonego rozwoju

Rozporządzenie REACh	Deklaracja REACh
Europejska dyrektywa RoHS	Zgodność z pro-active (produkt poza zakresem obowiązywania dyrektywy UE RoHS)
Bez rtęci	Tak
Norma RoHS Chiny	Dyrektywa RoHS Chiny
Informacje na temat zwolnienia z RoHS	Tak
WEEE	Produkt należy zutylizować zgodnie z obowiązującymi na terenie Unii Europejskiej przepisami dotyczącymi odpadów i nie może on zostać wyrzucony wraz ze zwykłymi odpadami.

Warunki gwarancji

Gwarancja	18 miesięcy
-----------	-------------

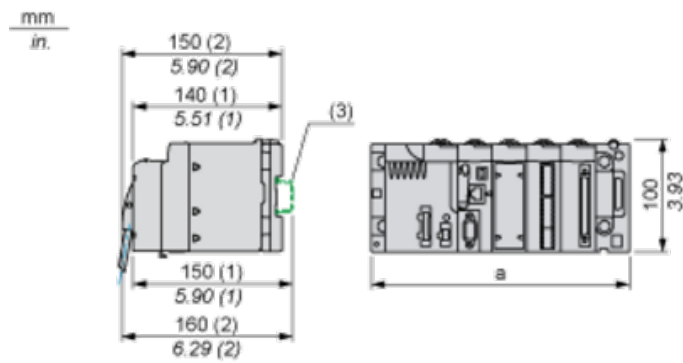
Karta danych technicznych produktu

Dimensions Drawings

BMXAMM0600H

Modules Mounted on Racks

Dimensions



(1) With removable terminal block (cage, screw or spring).

(2) With FCN connector.

(3) On AM1 ED rail: 35 mm wide, 15 mm deep. Only possible with BMXXBP0400/0400H/0600/0600H/0800/0800H rack.

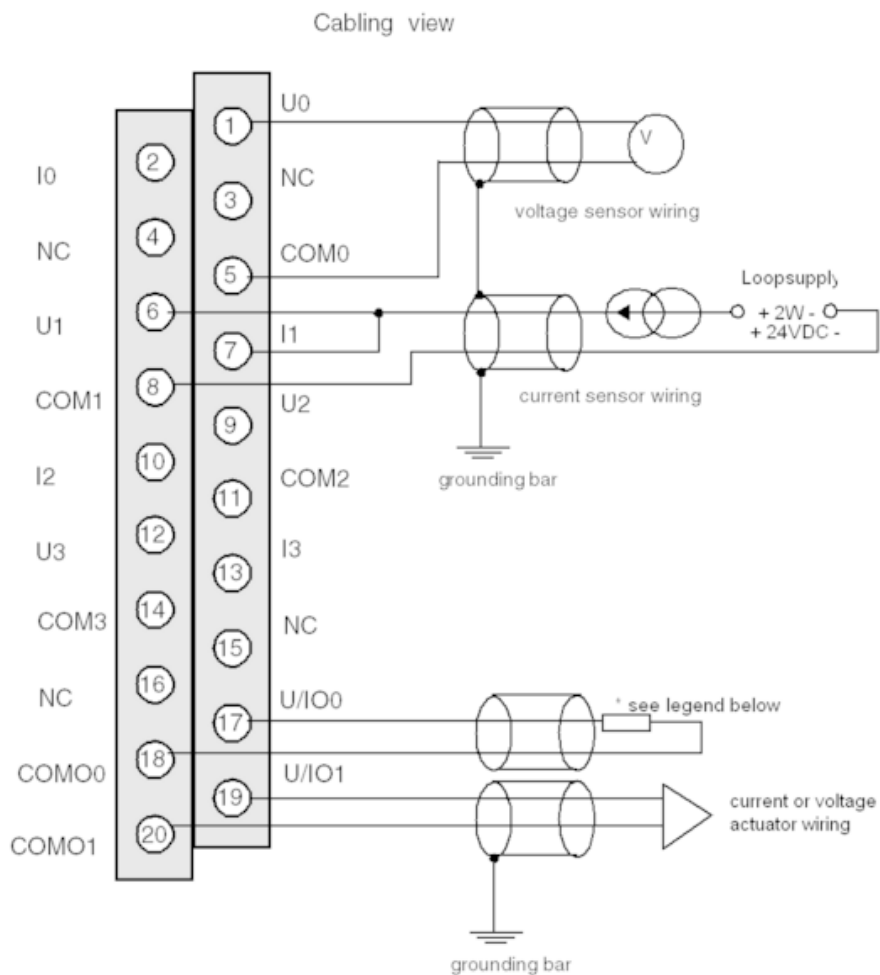
Rack references	a in mm	a in in.
BMXXBP0400 and BMXXBP0400H	242.4	09.54
BMXXBP0600 and BMXXBP0600H	307.6	12.11
BMXXBP0800 and BMXXBP0800H	372.8	14.68
BMXXBP1200 and BMXXBP1200H	503.2	19.81

Karta danych technicznych produktu

Connections and Schema

BMXAMM0600H

Wiring Diagram



Ux + pole input for channel x

COMx - pole input for channel x

U/IOx + pole output for channel x

COMOx - pole output for channel x

* The current loop is self-powered by the output and does not request any external supply.