



### Parametry podstawowe

Gama produktów	Modicon X80
Typ produktu lub komponentu	Moduł wejścia dyskretnego
Liczba wejść dyskretnych	64
Typ wejścia dyskretnego	Izolowany
Typ wejścia	Upływ prądu (logika dodatnia)
Napięcie wejścia dyskretnego	24 V prąd stały (DC), logiczne wejście cyfrowe: dodatni
Prąd wejścia dyskretnego	0,6 mA

### Parametry uzupełniające

Zgodność wejść	2-przewodowe/3-przewodowe czujniki zbliżeniowe zgodnie z IEC 60947-5-2 2-przewodowe/3-przewodowe czujniki zbliżeniowe zgodnie z IEC 61131-2 Typ 1
Sensor power supply	19...30 V
Impedancja wejściowa	40000 om
Rezystancja izolacji	> 10 MΩ 500 V DC
Strata mocy w watach (W)	4,3 W
DC typical response time	4 ms
DC maximum response time	7 ms
Łącznie równoległe wejść	NO
Typowe zużycie prądu	160 mA w 3.3 V DC
Średni czas między awariami (MTBF)	510000 H
Rodzaj zabezpieczenia	1 bezpiecznik zewnętrzny na kanał 0,5 A szybkie przepalenie Bez zabezpieczenia przed odwrotną polaryzacją
Próg reakcji na napięcie	< 14 V DC czujnik FAULT > 18 V DC czujnik OK
Lampka led LED informująca o stanie łącznika	1 lampka LED (zielony) +32 kanałowy wskaźnik 1 lampka LED (zielony) moduł w stanie pracy (RUN) 1 LED na kanał (zielony) kanał diagnostyczny 1 lampka LED (Czerwony) błąd modułu (ERR) 1 lampka LED (Czerwony) moduł we/wy
Masa produktu	0,145 kg

### Środowisko pracy

Stopień ochrony IP	IP20
Wytyczne	2014/35/EU - low voltage directive 2014/30/EU - electromagnetic compatibility
Wytrzymałość dielektryczna	1500 V prąd przemienny (AC) w 50/60 Hz 1 minuta, pierwotny/wtórny 500 V prąd stały (DC) 1 minuta, pomiędzy grupami kanałów
Odporność na wibracje	3 gn
Odporność na wstrząsy	30 gn
Temperatura otoczenia dla przechowywania	-40...85 °C
Temperatura otoczenia dla pracy urządzenia	0...60 °C
Wilgotność względna	5...95 % w 55 °C bez kondensacji
Wysokość pracy (w metrach nad poziomem morza)	0...2000 m 2000...5000 m ze współczynnikiem ograniczenia parametrów znamionowych

## Jednostka opakowania

Jednostka miary opakowania 1	PCE
Ilość jednostek w opakowaniu 1	1
Wysokość opakowania 1	5,481 cm
Szerokość opakowania 1	11,199 cm
Długość opakowania 1	11,666 cm
Waga opakowania 1	190,0 g
Jednostka miary opakowania 2	S02
Ilość jednostek w opakowaniu 2	15
Wysokość opakowania 2	15 cm
Szerokość opakowania 2	30 cm
Długość opakowania 2	40 cm
Waga opakowania 2	3,481 kg
Jednostka miary opakowania 3	P06
Ilość jednostek w opakowaniu 3	240
Wysokość opakowania 3	75,0 cm
Szerokość opakowania 3	60,0 cm
Długość opakowania 3	80,0 cm
Waga opakowania 3	66 kg

## Oferta zrównoważonego rozwoju

Rozporządzenie REACH	<a href="#">Deklaracja REACH</a>
Europejska dyrektywa RoHS	Zgodność z pro-active (produkt poza zakresem obowiązywania dyrektywy UE RoHS)
Bez rtęci	Tak
Norma RoHS Chiny	<a href="#">Dyrektywa RoHS Chiny</a>
Informacje na temat zwolnienia z RoHS	<a href="#">Tak</a>
WEEE	Produkt należy zutylizować zgodnie z obowiązującymi na terenie Unii Europejskiej przepisami dotyczącymi odpadów i nie może on zostać wyrzucony wraz ze zwykłymi odpadami.

## Warunki gwarancji

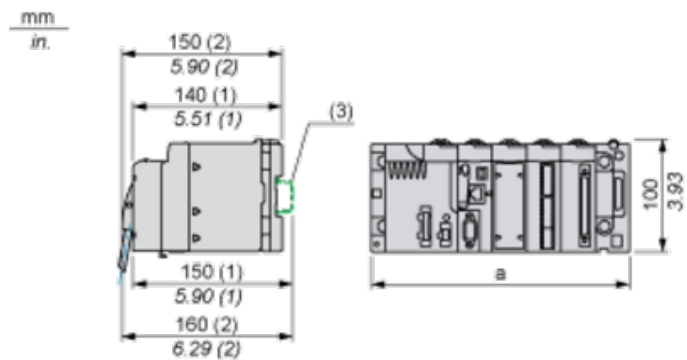
Gwarancja	18 miesięcy
-----------	-------------

# Karta danych technicznych produktu

## Dimensions Drawings

### Modules Mounted on Racks

#### Dimensions



(1) With removable terminal block (cage, screw or spring).

(2) With FCN connector.

(3) On AM1 ED rail: 35 mm wide, 15 mm deep. Only possible with BMXXBP0400/0400H/0600/0600H/0800/0800H rack.

Rack references	a in mm	a in in.
BMXXBP0400 and BMXXBP0400H	242.4	09.54
BMXXBP0600 and BMXXBP0600H	307.6	12.11
BMXXBP0800 and BMXXBP0800H	372.8	14.68
BMXXBP1200 and BMXXBP1200H	503.2	19.81

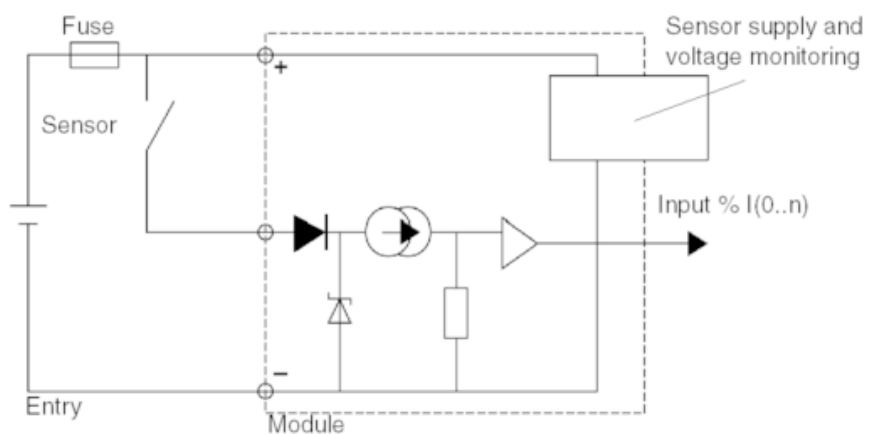
# Karta danych technicznych BMXDDI6402K

## produktu

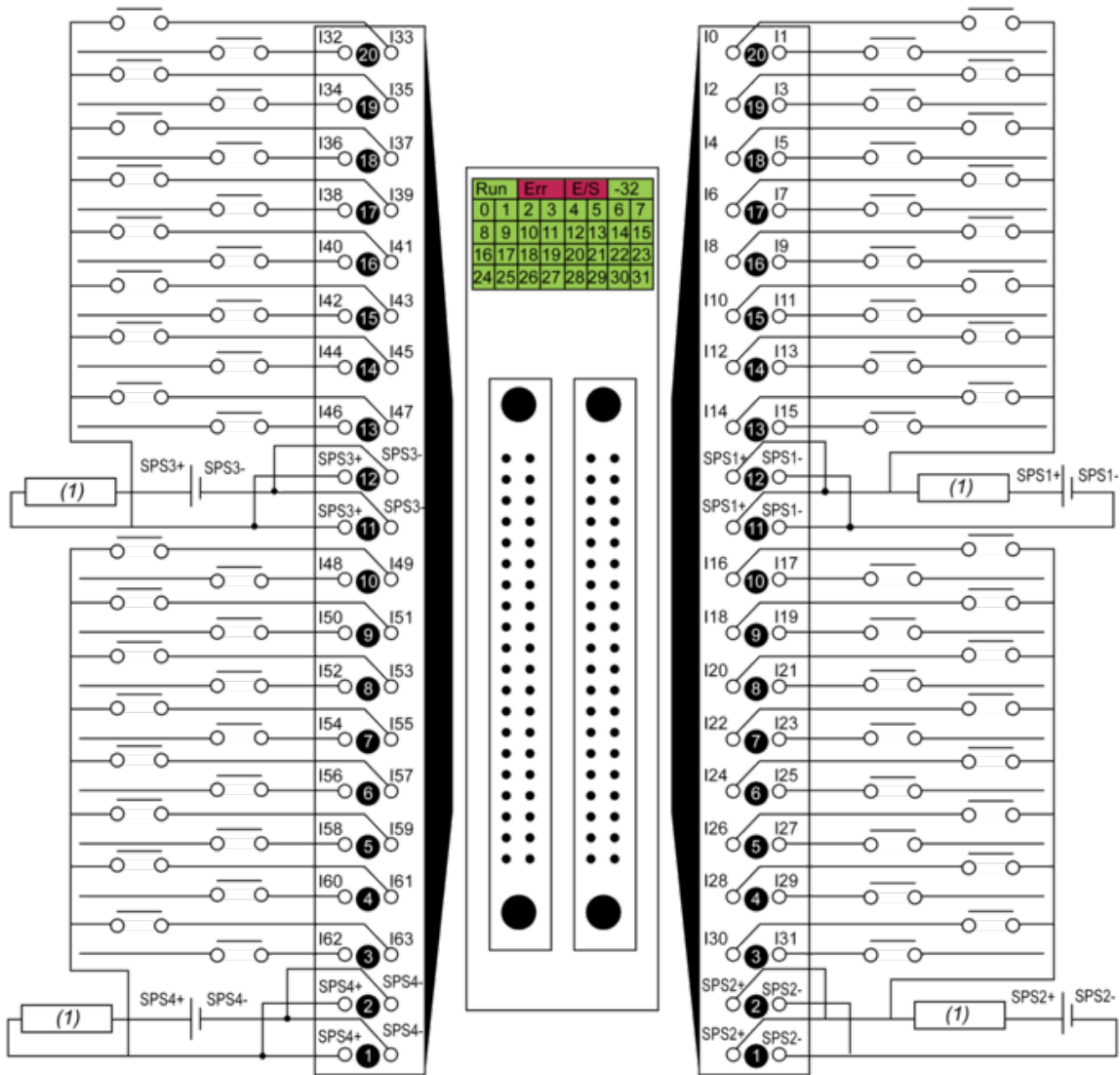
### Connections and Schema

#### Connecting the Module

#### Input Circuit Diagram



## Module Connection



(1) fuse: fast blow fuse of 0.5 A for each 16-channel group  
 power supply 24 VDC  
 SPS sensor power supply