

Karta danych technicznych produktu

Parametry

BMXNOM0200

Modicon X80, moduł komunikacyjny łącza szeregowego, 2 porty RS-485/232



Parametry podstawowe

Gama produktów	Modicon X80
Typ produktu lub komponentu	Moduł łąc szeregowych
CONCEPT	Łącze szeregowie
Połączenie typu zintegrowanego	RS232 RJ45 115,2 kbit/s 8 przewodów RS485 RJ45 57,6 kbit/s 1 skrętka
Pokrycie ochronne	TC

Parametry uzupełniające

Zasilanie	Zasilacz wewnętrzny na stojak
Oznakowanie	CE
Sygnalizacja lokalna	Błąd modułu (ERR): 1 LED (czerwony) Moduł działający (RUN): 1 LED (zielony) Aktywność łącza szeregowego (SER COM 0): 1 LED (zielony) Aktywność łącza szeregowego (SER COM 1): 1 LED (zielony)
Obciążenie prądowe	80 mA w 24 V DC
Format modułowy	STANDARD
Masa produktu	0,23 kg

Środowisko pracy

Temperatura otoczenia dla pracy urządzenia	0...60 °C
Wilgotność względna	10...95 %Wilgotność względna 10bez kondensacji
Stopień ochrony IP	IP20
Wytyczne	2014/35/EU - low voltage directive 2014/30/EU - electromagnetic compatibility

Jednostka opakowania

Jednostka miary opakowania 1	PCE
Ilość jednostek w opakowaniu 1	1
Wysokość opakowania 1	5,300 cm
Szerokość opakowania 1	11,700 cm
Długość opakowania 1	12,000 cm
Waga opakowania 1	217,000 g
Jednostka miary opakowania 2	S02
Ilość jednostek w opakowaniu 2	15
Wysokość opakowania 2	15,000 cm
Szerokość opakowania 2	30,000 cm
Długość opakowania 2	40,000 cm
Waga opakowania 2	3,600 kg
Jednostka miary opakowania 3	P06
Ilość jednostek w opakowaniu 3	240
Wysokość opakowania 3	75,000 cm
Szerokość opakowania 3	60,000 cm

Długość opakowania 3	80,000 cm
Waga opakowania 3	65,940 kg

Oferta zrównoważonego rozwoju

Rozporządzenie REACH	Deklaracja REACH
Europejska dyrektywa RoHS	Zgodność z pro-active (produkt poza zakresem obowiązywania dyrektywy UE RoHS)
Bez rtęci	Tak
Norma RoHS Chiny	Dyrektywa RoHS Chiny
Informacje na temat zwolnienia z RoHS	Tak
WEEE	Produkt należy zutylizować zgodnie z obowiązującymi na terenie Unii Europejskiej przepisami dotyczącymi odpadów i nie może on zostać wyrzucony wraz ze zwykłymi odpadami.

Warunki gwarancji

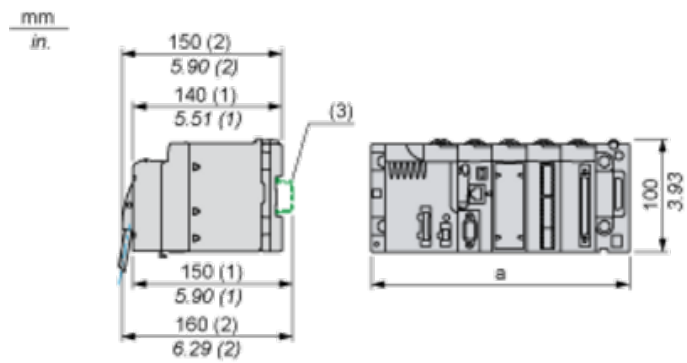
Gwarancja	18 miesięcy
-----------	-------------

Karta danych technicznych produktu

Dimensions Drawings

Modules Mounted on Racks

Dimensions



(1) With removable terminal block (cage, screw or spring).

(2) With FCN connector.

(3) On AM1 ED rail: 35 mm wide, 15 mm deep. Only possible with BMXXBP0400/0400H/0600/0600H/0800/0800H rack.

Rack references	a in mm	a in in.
BMXXBP0400 and BMXXBP0400H	242.4	09.54
BMXXBP0600 and BMXXBP0600H	307.6	12.11
BMXXBP0800 and BMXXBP0800H	372.8	14.68
BMXXBP1200 and BMXXBP1200H	503.2	19.81