

Karta danych technicznych produktu

Parametry

BMXDDM16022H

Modicon X80, moduł wyjść/wyjść cyfrowych, 8 wejść, 24 V DC, 8 wyjść, kanały półprzewodnikowe- wzmocniona obudowa



Parametry podstawowe

Gama produktów	Modicon X80
Typ produktu lub komponentu	Moduł WE/WY dyskretnych
Zastosowanie produktu	Do surowych warunków zewnętrznych
Liczba wejść dyskretnych	8
Typ wejścia	Uptyw prądu (logika dodatnia)
Napięcie wejścia dyskretnego	24 V prąd stały (DC), logiczne wejście cyfrowe: dodatni
Prąd wejścia dyskretnego	3,5 mA
Numer wyjścia dyskretnego	8
Typ wyjścia dyskretnego	Stan stały
Napięcie wyjścia dyskretnego	24 V 19...30 V DC w 60 °C 24 V 26.4 V DC w 70 °C
Prąd wyjścia dyskretnego	0.5 A

Parametry uzupełniające

Zgodność wejść	Z dwuprzewodowym/tróprzewodowym czujnikiem zblizeniowym zgodnie z IEC 60947-5-2 Z dwuprzewodowym/tróprzewodowym czujnikiem zblizeniowym zgodnie z IEC 61131-2 Typ 3
Sensor power supply	21.1...29.0 V w <70 °C 19...30 V w <60 °C
Zagwarantowany stan prądowy 1	>= 3 mA
Zagwarantowany stan prądowy 0	<= 1.5 mA
Prąd na kanał	0,55 A w 70 °C 0,625 A w 60 °C
Maximum current per module	5 A w <60 °C 4,4 A w <70 °C
Maximum leakage current	0,5 mA at state 0
Maximum voltage drop	<1,2 V przy stanie 1
Impedancja wejściowa	6800 Ω
Rezystancja izolacji	> 10 MΩ 500 V DC
Strata mocy w watach (W)	3,7 W
DC typical response time	4 ms
DC maximum response time	7 ms
Czas odpowiedzi na wyjściu	1.2 ms
Łącznie równoległe wyjść	Tak: maksymalnie 2
Typowe zużycie prądu	79 mA w 3.3 V DC 59 mA w 24 V DC
Obciążenie prądowe	<= 111 mA w 3.3 V DC <= 67 mA w 24 V DC
Średni czas między awariami (MTBF)	450000 H
Rodzaj zabezpieczenia	1 bezpiecznik zewnętrzny na kanał wejściowy 0,5 A szybkie przepalenie Zabezpieczenie przeciwprzepięciowe na wyjściu Zabezpieczenie przed odwrotną polaryzacją na wyjściu Zabezpieczenie przed odwrotną polaryzacją na wyjściu

Zabezpieczenie przeciążeniowe na wyjściu	Z wyłącznikiem elektronicznym 1,5 A < Id < 2 A Z ogranicznikiem prądu
Zabezpieczenie nadnapięciowe na wyjściu	Z diodą Transil
Zabezpieczenie zwarciove wyjścia	Z bezpiecznikiem zewnętrznym 2 A
Zabezpieczenie przed odwrotną polaryzacją	Dioda odwrotnie montowana
Próg reakcji na napięcie	< 14 V DC wstępne urządzenie wykonawcze FAULT < 14 V DC czujnik FAULT > 18 V DC wstępne urządzenie wykonawcze OK > 18 V DC czujnik OK
Maximum tungsten load	6 W
Częstotliwość przełączania	0.5/LI ² Hz
Maximum overload time	15 ms
Impedancja omowa obciążenia	>= 48 Ohm
Lampka led LED informująca o stanie łącznika	1 lampka LED (zielony) moduł w stanie pracy (RUN) 1 LED na kanał (zielony) kanał diagnostyczny 1 lampka LED (Czerwony) błąd modułu (ERR) 1 lampka LED (Czerwony) moduł we/wy
Masa produktu	0,115 kg

Środowisko pracy

Stopień ochrony IP	IP20
Wytyczne	2014/35/EU - low voltage directive 2014/30/EU - electromagnetic compatibility
Odporność na czynniki środowiskowe	Gas resistant class Gx Gas resistant class 3C4 Odporny na kurz class 3S4 Sand resistant class 3S4 Salt resistant level 2 Mold growth resistant class 3B2 Fungal spore resistant class 3B2
Wytrzymałość dielektryczna	1500 V prąd przemienny (AC) w 50/60 Hz 1 minuta, wyjście/ziemia 1500 V prąd przemienny (AC) w 50/60 Hz 1 minuta, wyjście/logika wewnętrzna 1500 V prąd przemienny (AC) w 50/60 Hz 1 minuta, pierwotny/wtórny 500 V prąd stały (DC) 1 minuta, pomiędzy grupą wejść i wyjść
Odporność na wibracje	3 gn
Odporność na wstrząsy	30 gn
Temperatura otoczenia dla przechowywania	-40...85 °C
Temperatura otoczenia dla pracy urządzenia	-25...70 °C
Wilgotność względna	5...95 % w 55 °C bez kondensacji
Pokrycie ochronne	Conformal coating
Wysokość pracy (w metrach nad poziomem morza)	0...2000 m 2000...5000 m ze współczynnikiem ograniczenia parametrów znamionowych

Jednostka opakowania

Jednostka miary opakowania 1	PCE
Ilość jednostek w opakowaniu 1	1
Wysokość opakowania 1	5,500 cm
Szerokość opakowania 1	11,000 cm
Długość opakowania 1	12,000 cm
Waga opakowania 1	157,000 g
Jednostka miary opakowania 2	S02
Ilość jednostek w opakowaniu 2	15
Wysokość opakowania 2	15,000 cm
Szerokość opakowania 2	30,000 cm
Długość opakowania 2	40,000 cm
Waga opakowania 2	2,542 kg

Oferta zrównoważonego rozwoju

Rozporządzenie REACH	Deklaracja REACH
Europejska dyrektywa RoHS	Zgodność z pro-active (produkt poza zakresem obowiązywania dyrektywy UE RoHS)
Bez rtęci	Tak
Norma RoHS Chiny	Dyrektywa RoHS Chiny
Informacje na temat zwolnienia z RoHS	Tak
WEEE	Produkt należy zutylizować zgodnie z obowiązującymi na terenie Unii Europejskiej przepisami dotyczącymi odpadów i nie może on zostać wyrzucony wraz ze zwykłymi odpadami.

Warunki gwarancji

Gwarancja	18 miesięcy
-----------	-------------

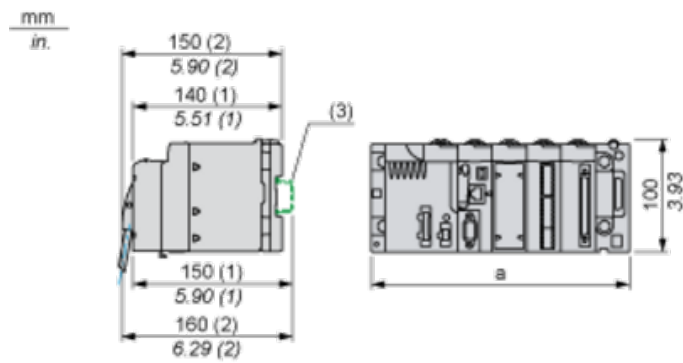
Karta danych technicznych produktu

Dimensions Drawings

BMXDDM16022H

Modules Mounted on Racks

Dimensions



(1) With removable terminal block (cage, screw or spring).

(2) With FCN connector.

(3) On AM1 ED rail: 35 mm wide, 15 mm deep. Only possible with BMXXBP0400/0400H/0600/0600H/0800/0800H rack.

Rack references	a in mm	a in in.
BMXXBP0400 and BMXXBP0400H	242.4	09.54
BMXXBP0600 and BMXXBP0600H	307.6	12.11
BMXXBP0800 and BMXXBP0800H	372.8	14.68
BMXXBP1200 and BMXXBP1200H	503.2	19.81

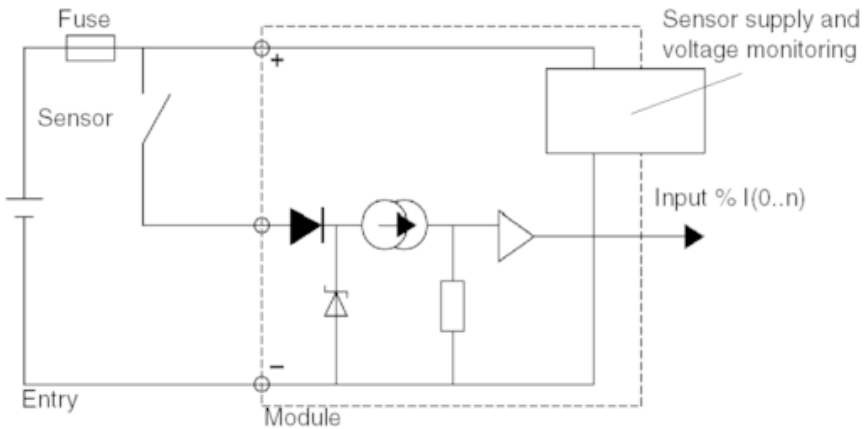
Karta danych technicznych produktu

Connections and Schema

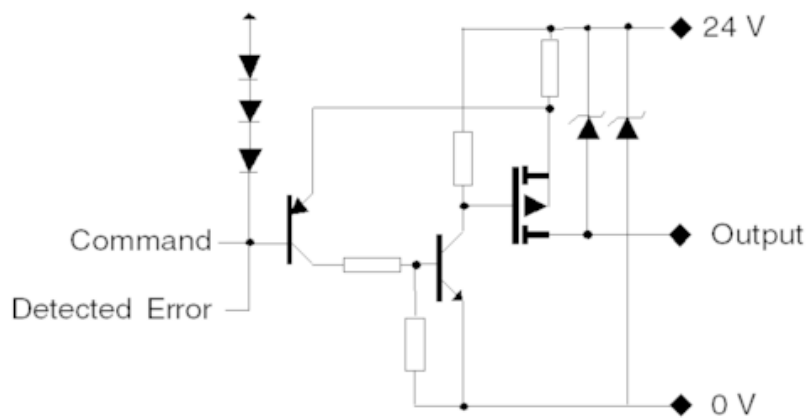
BMXDDM16022H

Connecting the Module

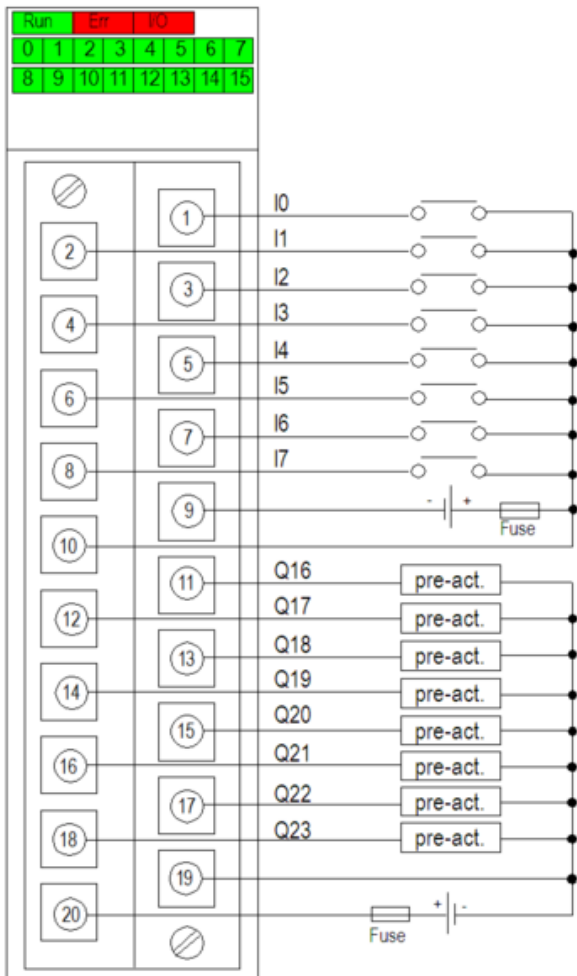
Input Circuit Diagram



Output Circuit Diagram



Module Connection



power supply 24 VDC

input fuse fast blow fuse of 0.5 A

output fuse fast blow fuse of 6.3 A

pre-act pre-actuator