

Karta danych technicznych produktu

Parametry

BMXEIA0100

Modicon X80, moduł komunikacyjny master, 62 urządzenia na we/wy cyfrowych, 31 urządzeń na we/wy analogowe



Parametry podstawowe

Gama produktów	Modicon X80
Typ produktu lub komponentu	Moduł główny
Profil AS-Interface	M4 profil główny S7.3 profil "slave" S7.A.7 profil "slave" S7.A.A profil "slave" S7.A.8 profil "slave" S7.A.9 profil "slave" S6.0.X profil "slave"
Adresowanie	Standardowy i przedłużony

Parametry uzupełniające

Czas cyklu	5 Ms dla 31 10 ms dla 62
Przylącza elektryczne	1 złącze męskie SUB-D, 3 piny
Liczba urządzeń slave	124 urządzenie(a) podporządkowane dla wejścia i wyjścia cyfrowe - STANDARD 124 urządzenie(a) podporządkowane dla analogowe wejścia i wyjścia - STANDARD 496 urządzenie(a) podporządkowane dla wejścia i wyjścia cyfrowe - rozbudowany 124 urządzenie(a) podporządkowane dla analogowe wejścia i wyjścia - rozbudowany
Maximum cable distance between devices	100 M 200 M rozszerzenie linii 300 M 2 wzmacniaki 500 m 2 wzmacniaki, master na środku
Sygnalizacja lokalna	Modułowy aktywny (RUN): 1 LED (zielony) Błąd modułu (ERR): 1 LED (czerwony) Wyświetla grupę 31 urządzeń "slave" (A/B): 1 LED (zielony) Błąd modułu WE/WY: 1 LED (czerwony) Diagnostyka interfejsu AS i każdego "slave": 32 diod LED Moc ASI: 1 LED (zielony) FAULT: 1 LED (czerwony)
Obciążenie prądowe	160 mA w 3.3 V DC
Format modułowy	STANDARD
Masa produktu	0,34 kg

Środowisko pracy




Wytyczne	2014/35/EU - low voltage directive 2014/30/EU - electromagnetic compatibility 2014/34/EU - ATEX directive
Certyfikacja produktu	CE[RETURN]UL[RETURN]CSA[RETURN]RCM[RETURN]EAC[RETURN]Merchant Navy[RETURN]ATEX zone 2/22[RETURN]IECEEx zone 2/22
Normy	EN/IEC 61131-2 EN/IEC 61010-2-201 UL 61010-2-201 CSA C22.2 No 61010-2-201 IACS E10 EN/IEC 61000-6-5, interface type 1 and type 2 EN/IEC 61850-3, location G EN/IEC 60079-0
Charakterystyka środowiskowa	Lokalizacja niebezpieczna
Odporność na czynniki środowiskowe	Lokalizacja niebezpieczna klasa I div. 2

Temperatura otoczenia dla pracy urządzenia	0...60 °C
Temperatura otoczenia dla przechowywania	-40...70 °C
Stopień ochrony IP	IP20

Jednostka opakowania

Jednostka miary opakowania 1	PCE
Ilość jednostek w opakowaniu 1	1
Wysokość opakowania 1	7,4 cm
Szerokość opakowania 1	11,0 cm
Długość opakowania 1	12,7 cm
Waga opakowania 1	210,0 g
Jednostka miary opakowania 2	S02
Ilość jednostek w opakowaniu 2	15
Wysokość opakowania 2	15,0 cm
Szerokość opakowania 2	30,0 cm
Długość opakowania 2	40,0 cm
Waga opakowania 2	3,2 kg

Oferta zrównoważonego rozwoju

Rozporządzenie REACH	 Deklaracja REACH
Europejska dyrektywa RoHS	Zgodność z pro-active (produkt poza zakresem obowiązywania dyrektywy UE RoHS)
Bez rtęci	Tak
Norma RoHS Chiny	 Dyrektywa RoHS Chiny
Informacje na temat zwolnienia z RoHS	 Tak
WEEE	Produkt należy zutylizować zgodnie z obowiązującymi na terenie Unii Europejskiej przepisami dotyczącymi odpadów i nie może on zostać wyrzucony wraz ze zwykłymi odpadami.

Warunki gwarancji

Gwarancja	18 miesięcy
-----------	-------------

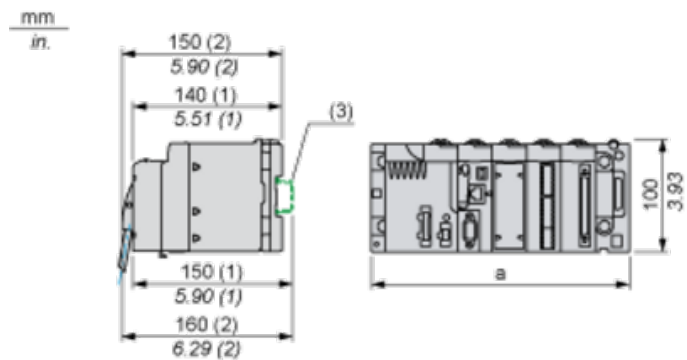
Karta danych technicznych BMXEIA0100

produktu

Dimensions Drawings

Modules Mounted on Racks

Dimensions



(1) With removable terminal block (cage, screw or spring).

(2) With FCN connector.

(3) On AM1 ED rail: 35 mm wide, 15 mm deep. Only possible with BMXXBP0400/0400H/0600/0600H/0800/0800H rack.

Rack references	a in mm	a in in.
BMXXBP0400 and BMXXBP0400H	242.4	09.54
BMXXBP0600 and BMXXBP0600H	307.6	12.11
BMXXBP0800 and BMXXBP0800H	372.8	14.68
BMXXBP1200 and BMXXBP1200H	503.2	19.81

Karta danych technicznych BMXEIA0100

produktu

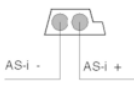

Connections and Schema

Connection to AS-Interface Bus

AS-Interface Bus Cables

AS-Interface bus cables carry the signals and supply the sensors and actuators connected to the bus with 30 V_{DC}.

Types of AS-Interface cables:

Cable Type	Specifications	Illustration
Flat, polarized AS-Interface ribbon cable	Color: yellow. Wire cross-section: 1.5 mm ² (AWG 15)	
Standard round cable	Wire cross-section: 1.5 mm ² (AWG 15) or 2.5 mm ² (AWG 13)	

Wire colors:

- AS-i - is Blue
- AS-i + is Brown

Recommended cable: Product reference H05VVF 2x1.5mm² (AWG 15) flat cable conforms to the DIN VDE 0281 standard.

Connector

A connector-cover set is used to connect the module to the AS-Interface bus. This connector must be linked to the cable of the AS-Interface bus and assembled according to the procedure described in the user guide.