



Parametry podstawowe

Gama produktów	Modicon X80
Typ produktu lub komponentu	Moduł wejść analogowych
Zastosowanie produktu	Do surowych warunków zewnętrznych
Przylącza elektryczne	40 żył 1 złącze
Isolation between channels	Izolowany
Poziom wejściowy	Niski poziom
Numer wejścia analogowego	4
Typ wejścia analogowego	Napięcie +/- 1,28 V Napięcie +/- 160 mV Napięcie +/- 320 mV Napięcie +/- 40 mV Napięcie +/- 640 mV Napięcie +/- 80 mV Opornik 400 Ohm 2 przewody Opornik 400 Ohm 3 przewody Opornik 400 Ohm 4 przewody Opornik 4000 Ohm 2 przewody Opornik 4000 Ohm 3 przewody Opornik 4000 Ohm 4 przewody Czujnik temperatury -100...+260 °C Cu 10 Czujnik temperatury -100...+450 °C Pt 100 zgodnie z UL/JIS Czujnik temperatury -100...+450 °C Pt 1000 zgodnie z UL/JIS Czujnik temperatury -200...+850 °C Pt 100 zgodnie z IEC Czujnik temperatury -200...+850 °C Pt 1000 zgodnie z IEC Czujnik temperatury -60...+180 °C Ni 100 Czujnik temperatury -60...+180 °C Ni 1000 Termopara +130...+1820 °C termopara B Termopara +270...+1300 °C termopara N Termopara -200...+600 °C termopara U Termopara -200...+760 °C termopara J Termopara -200...+900 °C termopara L Termopara -270...+1000 °C termopara E Termopara -270...+1370 °C termopara K Termopara -270...+400 °C termopara T Termopara -50...+1769 °C termopara R Termopara -50...+1769 °C termopara S

Parametry uzupełniające

Przetwarzanie analog/cyfra	Sigma delta 16 bitów
Rozdzielczość wejścia analogowego	15 bitów + nak
Dopuszczalne przeciążenie na wejściach	+/- 7,5 V +/- 1,28 V +/- 7,5 V +/- 160 mV +/- 7,5 V +/- 320 mV +/- 7,5 V +/- 40 mV +/- 7,5 V +/- 640 mV +/- 7,5 V +/- 80 mV
Common mode rejection	120 dB 50/60 Hz
Odrzucenie trybu różnicowego	60 dB 50/60 Hz
Kompensacja łączenia na zimno	Zewnętrzny przez próbnik Pt100
Rodzaj filtru	Filtracja cyfrowa pierwszego rzędu
Znamionowy czas odczytu	200 ms z termoelementem 400 ms z próbnikiem temperatury

Błąd pomiaru	<p> $\pm 0,7$ % °C Ni 1000 25 °C $\pm 2,1$ °C Ni 100 25 °C $\pm 2,1$ °C Pt 100 25 °C $\pm 2,1$ °C Pt 1000 25 °C $\pm 2,7$ °C termopara U 25 °C $\pm 2,8$ °C termopara J 25 °C ± 3 °C termopara L 25 °C $\pm 3,2$ °C termopara R 25 °C $\pm 3,2$ °C termopara S 25 °C $\pm 3,5$ °C termopara B 25 °C $\pm 3,7$ °C termopara E 25 °C $\pm 3,7$ °C termopara K 25 °C $\pm 3,7$ °C termopara N 25 °C $\pm 3,7$ °C termopara T 25 °C ± 4 °C Cu 10 25 °C 0,05 % pełnego zakresu $\pm 1,28$ V 25 °C 0,05 % pełnego zakresu ± 160 mV 25 °C 0,05 % pełnego zakresu ± 320 mV 25 °C 0,05 % pełnego zakresu ± 40 mV 25 °C 0,05 % pełnego zakresu ± 640 mV 25 °C 0,05 % pełnego zakresu ± 80 mV 25 °C 0,12 % pełnego zakresu 400 Ohm 25 °C 0,12 % pełnego zakresu 4000 Ohm 25 °C $\pm 1,5$ °C Ni 1000 - 25...70 °C $\pm 3,5$ °C Ni 100 - 25...70 °C $\pm 3,5$ °C Pt 100 - 25...70 °C $\pm 3,5$ °C Pt 1000 - 25...70 °C $\pm 4,5$ °C Cu 10 - 25...70 °C $\pm 5,5$ °C termopara J - 25...70 °C $\pm 5,5$ °C termopara L - 25...70 °C $\pm 5,5$ °C termopara R - 25...70 °C $\pm 5,5$ °C termopara S - 25...70 °C $\pm 5,5$ °C termopara U - 25...70 °C ± 6 °C termopara B - 25...70 °C ± 6 °C termopara E - 25...70 °C ± 6 °C termopara K - 25...70 °C ± 6 °C termopara N - 25...70 °C ± 6 °C termopara T - 25...70 °C $\leq 0,2$ % pełnego zakresu $\pm 1,28$ V - 25...70 °C $\leq 0,2$ % pełnego zakresu ± 160 mV - 25...70 °C $\leq 0,2$ % pełnego zakresu ± 320 mV - 25...70 °C $\leq 0,2$ % pełnego zakresu ± 40 mV - 25...70 °C $\leq 0,2$ % pełnego zakresu ± 640 mV - 25...70 °C $\leq 0,2$ % pełnego zakresu ± 80 mV - 25...70 °C $\leq 0,3$ % pełnego zakresu 400 Ohm - 25...70 °C $\leq 0,3$ % pełnego zakresu 4000 Ohm - 25...70 °C </p>
Dryf temperaturowy	<p> 25 ppm/°C 400 Ohm 25 ppm/°C 4000 Ohm 25 ppm/°C Ni 1000 25 ppm/°C termopara B 25 ppm/°C termopara E 25 ppm/°C termopara J 25 ppm/°C termopara K 25 ppm/°C termopara L 25 ppm/°C termopara N 25 ppm/°C termopara R 25 ppm/°C termopara S 25 ppm/°C termopara T 25 ppm/°C termopara U 30 ppm/°C $\pm 1,28$ V 30 ppm/°C ± 160 mV 30 ppm/°C ± 320 mV 30 ppm/°C ± 40 mV 30 ppm/°C ± 640 mV 30 ppm/°C ± 80 mV 30 ppm/°C Cu 10 30 ppm/°C Ni 100 30 ppm/°C Pt 100 30 ppm/°C Pt 1000 </p>
Wzorcowanie ponowne	Wewnętrzny

Typ detekcji	Obwód otwarty Cu 10 Obwód otwarty Ni 100 Obwód otwarty Ni 1000 Obwód otwarty Pt 100 Obwód otwarty Pt 1000 Obwód otwarty termopara B Obwód otwarty termopara E Obwód otwarty termopara J Obwód otwarty termopara K Obwód otwarty termopara L Obwód otwarty termopara N Obwód otwarty termopara R Obwód otwarty termopara S Obwód otwarty termopara T Obwód otwarty termopara U
Maksymalna rezystancja przewodów	20 Om 2 przewody Cu 10 20 Om 2 przewody Ni 100 20 Om 2 przewody Pt 100 20 Om 3 przewody Cu 10 20 Om 3 przewody Ni 100 20 Om 3 przewody Pt 100 200 Om 2 przewody Ni 1000 200 Om 2 przewody Pt 1000 200 Om 3 przewody Ni 1000 200 Om 3 przewody Pt 1000 50 Om 4 przewody Cu 10 50 Om 4 przewody Ni 100 50 Om 4 przewody Pt 100 500 Om 4 przewody Ni 1000 500 om 4 przewody Pt 1000
Rozdzielczość pomiarowa	0,1 °C Cu 10 0,1 °C Ni 100 0,1 °C Ni 1000 0,1 °C Pt 100 0,1 °C Pt 1000 0,1 °C termopara B 0,1 °C termopara E 0,1 °C termopara J 0,1 °C termopara K 0,1 °C termopara L 0,1 °C termopara N 0,1 °C termopara R 0,1 °C termopara S 0,1 °C termopara T 0,1 °C termopara U 1280/2exp14 mV +/- 1,28 V 160/2exp14 mV +/- 160 mV 320/2exp14 mV +/- 320 mV 40/2exp14 mV +/- 40 mV 12.5 mOhm 400 Ohm 125 mOhm 4000 Ohm 640/2exp14 mV +/- 640 mV 80/2exp14 mV +/- 80 mV
Maksymalna wartość konwersji	+/- 100 % 400 Ohm +/- 100 % 4000 Ohm +/- 102,5 % +/- 1,28 V +/- 102,5 % +/- 160 mV +/- 102,5 % +/- 320 mV +/- 102,5 % +/- 40 mV +/- 102,5 % +/- 640 mV +/- 102,5 % +/- 80 mV
Średni czas między awariami (MTBF)	1400000 H
Wysokość pracy (w metrach nad poziomem morza)	0...2000 m 2000...5000 m ze współczynnikiem ograniczenia parametrów znamionowych
Lampka led LED informująca o stanie łącznika	1 lampka LED (zielony) RUN 1 LED na kanał (zielony) kanał diagnostyczny 1 lampka LED (Czerwony) ERR 1 lampka LED (Czerwony) WE/WY
Masa produktu	0,135 kg
Obciążenie prądowe	150 mA w 3.3 V DC

Środowisko pracy

Odporność na wibracje	3 gn
Odporność na wstrząsy	30 gn
Temperatura otoczenia dla przechowywania	-40...85 °C
Temperatura otoczenia dla pracy urządzenia	-25...70 °C
Wilgotność względna	5...95 % w 55 °C bez kondensacji
Stopień ochrony IP	IP20
Wytyczne	2014/35/EU - low voltage directive 2014/30/EU - electromagnetic compatibility
Certyfikaty produktu	IEC-Ex[RETURN]Merchant Navy[RETURN]UL[RETURN]RCM[RETURN]EAC[RETURN]CSA[RETURN]CE[RETURN]ATEX
Normy	EN 61131-2 EN 61000-6-4 EN 61000-6-2 EN 61010-2-201
Odporność na czynniki środowiskowe	Gas resistant class Gx Gas resistant class 3C4 Odporny na kurz class 3S4 Sand resistant class 3S4 Salt resistant level 2 Mold growth resistant class 3B2 Fungal spore resistant class 3B2 Lokalizacja niebezpieczna klasa I div. 2
Pokrycie ochronne	Conformal coating

Jednostka opakowania

Jednostka miary opakowania 1	PCE
Ilość jednostek w opakowaniu 1	1
Wysokość opakowania 1	5,500 cm
Szerokość opakowania 1	11,500 cm
Długość opakowania 1	11,800 cm
Waga opakowania 1	172,000 g
Jednostka miary opakowania 2	S02
Ilość jednostek w opakowaniu 2	15
Wysokość opakowania 2	15,000 cm
Szerokość opakowania 2	30,000 cm
Długość opakowania 2	40,000 cm
Waga opakowania 2	2,921 kg

Oferta zrównoważonego rozwoju

Rozporządzenie REACH	Deklaracja REACH
Europejska dyrektywa RoHS	Zgodność z pro-active (produkt poza zakresem obowiązywania dyrektywy UE RoHS)
Bez rtęci	Tak
Norma RoHS Chiny	Dyrektywa RoHS Chiny
Informacje na temat zwolnienia z RoHS	Tak
WEEE	Produkt należy zutylizować zgodnie z obowiązującymi na terenie Unii Europejskiej przepisami dotyczącymi odpadów i nie może on zostać wyrzucony wraz ze zwykłymi odpadami.

Warunki gwarancji

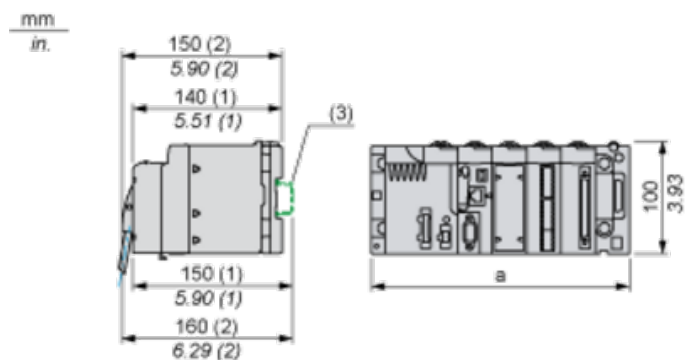
Gwarancja	18 miesięcy
-----------	-------------

Karta danych technicznych produktu

Dimensions Drawings

Modules Mounted on Racks

Dimensions



(1) With removable terminal block (cage, screw or spring).

(2) With FCN connector.

(3) On AM1 ED rail: 35 mm wide, 15 mm deep. Only possible with BMXXBP0400/0400H/0600/0600H/0800/0800H rack.

Rack references	a in mm	a in in.
BMXXBP0400 and BMXXBP0400H	242.4	09.54
BMXXBP0600 and BMXXBP0600H	307.6	12.11
BMXXBP0800 and BMXXBP0800H	372.8	14.68
BMXXBP1200 and BMXXBP1200H	503.2	19.81

Karta danych technicznych produktu

Connections and Schema

BMXART0414H

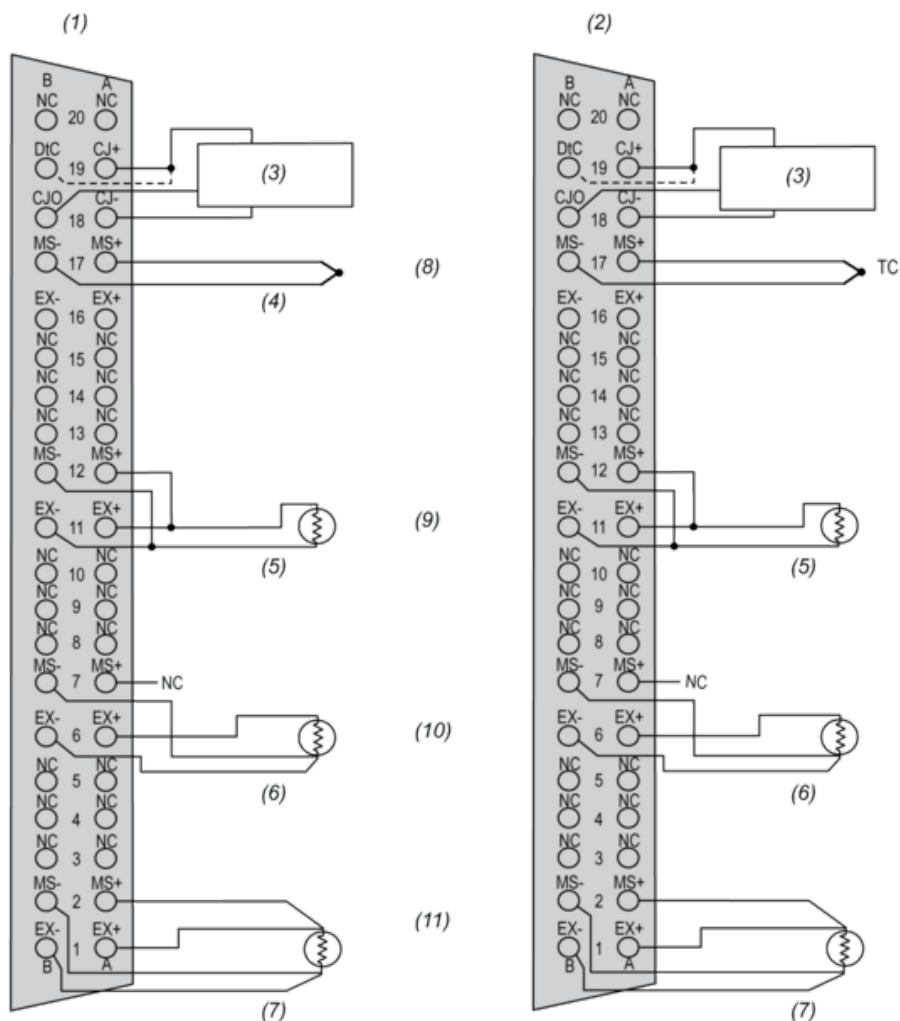
Connections and Schema

Connections and Schema

Below example shows a probe configuration with:

- Channel 0/4: Thermocouple
- Channel 1/5: 2-wires RTD
- Channel 2/6: 3-wires RTD
- Channel 3/7: 4-wires RTD

Module Front View - cabling view



- (1) Left connector
 (2) Right connector (BMX ART 414 only)
 (3) Cold Junction temperature sensor
 (4) Thermocouple
 (5) 2-wire RTD probe
 (6) 3-wire RTD probe
 (7) 4-wire RTD probe
 (8) Channel 4/0
 (9) Channel 5/1
 (10) Channel 6/2
 (11) Channel 7/3

MS+ RTD Measure + input / Thermocouple + input
 MS- RTD Measure - input / Thermocouple - input
 EX+ RTD probe current generator + output

EX- RTD probe current generator - output

NC Not connected

DtC The CJC sensor detection input is connected to CJ+ if the sensor type is DS600. It is not connected (NC) if the sensor type is LM31.

NOTE: The CJC sensor is needed for TC only.