

Karta danych technicznych produktu

Parametry

BMENOC0311C

Modicon M580, moduł komunikacyjny Ethernet, 3 porty komunikacyjne FactoryCast Ethernet, osłona ochronna



Parametry podstawowe

Gama produktów	Modicon M580
Typ produktu lub komponentu	Moduł komunikacyjny
Zastosowanie produktu	Do zastosowań w surowych warunkach
Zgodność produktu	BMEXBP... - Ethernet + X-bus rack
CONCEPT	Transparent Ready

Parametry uzupełniające

Połączenie typu zintegrowanego	3 Ethernet, typ złącza: RJ45, szybkość transmisji: 10/100 Mbit/s, tryb transmisji: podwójnie ekranowana skrętka
Serwer sieciowy	Zaawansowany
Sposób przesyłu informacji	Płyta główna Ethernet
System komunikacji	Zarządzanie szerokością pasma Serwer FDR Administrator sieci SNMP Skaner i przekazywanie komunikatów Modbus TCP I/O Ethernet/IP WE/WY skaner i przekazywanie wiadomości Obsługa RSTP Funkcja "port mirroring" Wbudowany przełącznik wieloportowy
Usługi sieciowe	Konfigurowalna FactoryCast
Port Ethernet	10BASE-T/100BASE-TX
Zasilanie	Zasilacz wewnętrzny na stojak
Pokrycie ochronne	Conformal coating
Oznakowanie	CE
Format modułowy	STANDARD
Obciążenie prądowe	900 mA w 3.3 V DC (for product version >= 13) 1800 mA w 3.3 V DC (for product version < 13)
Masa produktu	0,2 kg

Środowisko pracy

Temperatura otoczenia dla pracy urządzenia	0...60 °C
Stopień ochrony IP	IP20
Wytyczne	2014/35/EU - low voltage directive 2014/30/EU - electromagnetic compatibility 2014/34/EU - ATEX directive
Certyfikacja produktu	CE[RETURN]UL[RETURN]CSA[RETURN]RCM[RETURN]EAC[RETURN]Merchant Navy[RETURN]ATEX zone 2/22[RETURN]IECEx zone 2/22
Normy	EN/IEC 61131-2 EN/IEC 61010-2-201 UL 61010-2-201 CSA C22.2 No 61010-2-201 IACS E10 EN/IEC 61000-6-5, interface type 1 and type 2 EN/IEC 61850-3, location G EN/IEC 60079-0




Informacje dostarczone w niniejszej dokumentacji zawierają ogólny opis i/lub parametrów technicznych przedstawianych produktów. Dokumentacja ta nie jest przeznaczona do spełniania roli substytucyjnej i nie może być również stosowana do określenia przydatności i niezawodności tych produktów dla konkretnych aplikacji użytkownika. Każdy użytkownik lub integrator musi wykonać odpowiednią i pełną analizę ryzyka, ocenę a także testy produktów w odniesieniu do odpowiedniego zastosowania lub użycia. Schneider Electric Industries SAS ani żadna z jego firm stowarzyszonych lub zależnych nie ponosi odpowiedzialności za niewłaściwe użycie przedstawionych tutaj informacji.

Odporność na czynniki środowiskowe	Gas resistant class Gx zgodnie z ISA S71.04 Gas resistant class 3C4 zgodnie z IEC 60721-3-3 Odporny na kurz class 3S4 zgodnie z IEC 60721-3-3 Sand resistant class 3S4 zgodnie z IEC 60721-3-3 Salt resistant level 2 zgodnie z IEC 68252 Mold growth resistant class 3B2 zgodnie z IEC 60721-3-3 Fungal spore resistant class 3B2 zgodnie z IEC 60721-3-3 Lokalizacja niebezpieczna klasa I div. 2
Sygnalizacja lokalna	Praca procesora (RUN): 1 LED (zielony) Procesor lub awaria systemu (ERR): 1 LED (czerwony) ETH MS (status konfiguracji portu Ethernet): 1 LED (zielony/czerwony) Eth NS (stan sieci Ethernet): 1 LED (zielony/czerwony)

Jednostka opakowania

Jednostka miary opakowania 1	PCE
Ilość jednostek w opakowaniu 1	1
Wysokość opakowania 1	5,500 cm
Szerokość opakowania 1	11,500 cm
Długość opakowania 1	12,000 cm
Waga opakowania 1	264,000 g
Jednostka miary opakowania 2	S02
Ilość jednostek w opakowaniu 2	15
Wysokość opakowania 2	15,000 cm
Szerokość opakowania 2	30,000 cm
Długość opakowania 2	40,000 cm
Waga opakowania 2	4,284 kg

Oferta zrównoważonego rozwoju

Rozporządzenie REACH	 Deklaracja REACH
Europejska dyrektywa RoHS	Zgodność z pro-active (produkt poza zakresem obowiązywania dyrektywy UE RoHS)
Bez rtęci	Tak
Norma RoHS Chiny	 Dyrektywa RoHS Chiny
Informacje na temat zwolnienia z RoHS	 Tak
WEEE	Produkt należy zutylizować zgodnie z obowiązującymi na terenie Unii Europejskiej przepisami dotyczącymi odpadów i nie może on zostać wyrzucony wraz ze zwykłymi odpadami.

Warunki gwarancji

Gwarancja	18 miesięcy
-----------	-------------

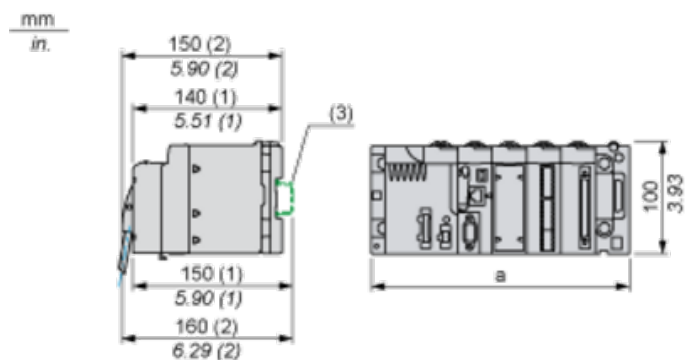
Karta danych technicznych BMENOC0311C

produktu

Dimensions Drawings

Modules Mounted on Racks

Dimensions



(1) With removable terminal block (cage, screw or spring).

(2) With FCN connector.

(3) On AM1 ED rail: 35 mm wide, 15 mm deep. Only possible with BMXXBP0400/0400H/0600/0600H/0800/0800H rack.

Rack references	a in mm	a in in.
BMXXBP0400 and BMXXBP0400H	242.4	09.54
BMXXBP0600 and BMXXBP0600H	307.6	12.11
BMXXBP0800 and BMXXBP0800H	372.8	14.68
BMXXBP1200 and BMXXBP1200H	503.2	19.81