

Karta danych technicznych produktu

Parametry

BMXCPS3020

Modicon X80, moduł zasilający, 24..48 V DC, 31.2 W



Parametry podstawowe

| | |
|-----------------------------|--|
| Gama produktów | Modicon X80 |
| Typ produktu lub komponentu | Moduł zasilający |
| Backplane compatibility | Nie kompatybilny z BMEXBP..02 |
| Napięcie pierwotne | 24...48 V izolowany |
| Typ obwodu zasilającego | DC |
| Zasilanie wtórne | 15 W 3.3 V DC zasilacz modułu logiki WE/WY 31,2 W 24 V DC zasilacz modułu WE/WY i procesora |

Parametry uzupełniające

| | |
|--|---|
| Ograniczenie napięcia pierwotnego | 18...62.4 V |
| Prąd wejściowy | 0,83 A 48 V 1,65 A 24 V |
| Prąd rozruchowy | 30 A 24 V 60 A 48 V |
| Wytrzymałość cieplna I ² t | 1 A ² .s 24 V 3 A ² .s 48 V |
| Aktywacja It | 0,2 A.s 24 V 0,3 A.s 48 V |
| Średni czas między awariami (MTBF) | 4600000 H |
| Rodzaj zabezpieczenia | Bezpiecznik wewnętrzny niedostępny dla obwodów pierwotny Zabezpieczenie przeciążeniowe dla obwodów wtórny, zasilanie czujnika 24 V Zabezpieczenie przeciwprzepięciowe dla obwodów wtórny, zasilanie czujnika 24 V Zabezpieczenie przed zwarcieniem dla obwodów wtórny, zasilanie czujnika 24 V |
| Prąd na napięciu wtórnym | 1,3 A 24 V DC zasilacz modułu WE/WY i procesora 4,5 A 3.3 V DC zasilacz modułu logiki WE/WY |
| Maksymalne rozproszenie mocy w W | 8,5 W |
| Lampka led LED informująca o stanie łącznika | 1 lampka LED (zielony) napięcie racka OK |
| Typ sterowania | Przycisk KASOWANIE zimny restart |
| Przylącza elektryczne | 1 złącze 2 pin(y)przełącznik alarmowy 1 złącze 5 pin(y)linia zasilająca, uziemienie ochronne |
| Maximum cable distance between devices | 10 M przewód zasilający miedz 1,5 mm ² 15 m przewód zasilający miedz 2,5 mm ² |
| Rezystancja izolacji | >= 10 MOhm pierwotne/ziemia >= 10 MOhm pierwotne/wtórne |
| Masa produktu | 0,34 kg |

Środowisko pracy




| | |
|--|--|
| Odporność na krótkie zaniki zasilania | 1 ms |
| Wytrzymałość dielektryczna | 1500 V pierwotne/ziemia 1500 V pierwotne/wtórne |
| Odporność na wibracje | 3 gn |
| Odporność na wstrząsy | 30 gn |
| Stopień ochrony IP | IP20 |
| Wytyczne | 2014/35/EU - low voltage directive 2014/30/EU - electromagnetic compatibility |
| Temperatura otoczenia dla przechowywania | -40...85 °C |
| Temperatura otoczenia dla pracy urządzenia | 0...60 °C |

| | |
|---|---|
| Wilgotność względna | 5...95 % w 55 °C bez kondensacji |
| Pokrycie ochronne | TC |
| Wysokość pracy (w metrach nad poziomem morza) | 0...2000 m 2000...5000 m ze współczynnikiem ograniczenia parametrów znamionowych |

Jednostka opakowania

| | |
|--------------------------------|-----------|
| Jednostka miary opakowania 1 | PCE |
| Ilość jednostek w opakowaniu 1 | 1 |
| Wysokość opakowania 1 | 13,183 cm |
| Szerokość opakowania 1 | 15,437 cm |
| Długość opakowania 1 | 15,654 cm |
| Waga opakowania 1 | 500,0 g |
| Jednostka miary opakowania 2 | S04 |
| Ilość jednostek w opakowaniu 2 | 12 |
| Wysokość opakowania 2 | 30 cm |
| Szerokość opakowania 2 | 40 cm |
| Długość opakowania 2 | 60 cm |
| Waga opakowania 2 | 7,22 kg |
| Jednostka miary opakowania 3 | P06 |
| Ilość jednostek w opakowaniu 3 | 48 |
| Wysokość opakowania 3 | 75 cm |
| Szerokość opakowania 3 | 60 cm |
| Długość opakowania 3 | 80 cm |
| Waga opakowania 3 | 40 kg |

Oferta zrównoważonego rozwoju

| | |
|---------------------------------------|---|
| Rozporządzenie REACH |  Deklaracja REACH |
| Europejska dyrektywa RoHS | Zgodność z pro-active (produkt poza zakresem obowiązywania dyrektywy UE RoHS) |
| Bez rtęci | Tak |
| Norma RoHS Chiny |  Dyrektywa RoHS Chiny |
| Informacje na temat zwolnienia z RoHS |  Tak |
| WEEE | Produkt należy zutylizować zgodnie z obowiązującymi na terenie Unii Europejskiej przepisami dotyczącymi odpadów i nie może on zostać wyrzucony wraz ze zwykłymi odpadami. |

Warunki gwarancji

| | |
|-----------|-------------|
| Gwarancja | 18 miesięcy |
|-----------|-------------|

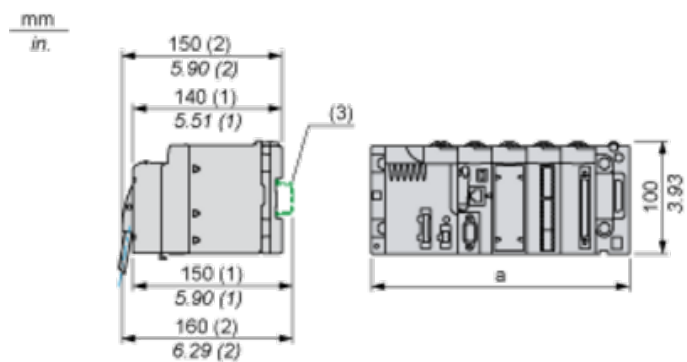
Karta danych technicznych BMXCPS3020

produktu

Dimensions Drawings

Modules Mounted on Racks

Dimensions



(1) With removable terminal block (cage, screw or spring).

(2) With FCN connector.

(3) On AM1 ED rail: 35 mm wide, 15 mm deep. Only possible with BMXXBP0400/0400H/0600/0600H/0800/0800H rack.

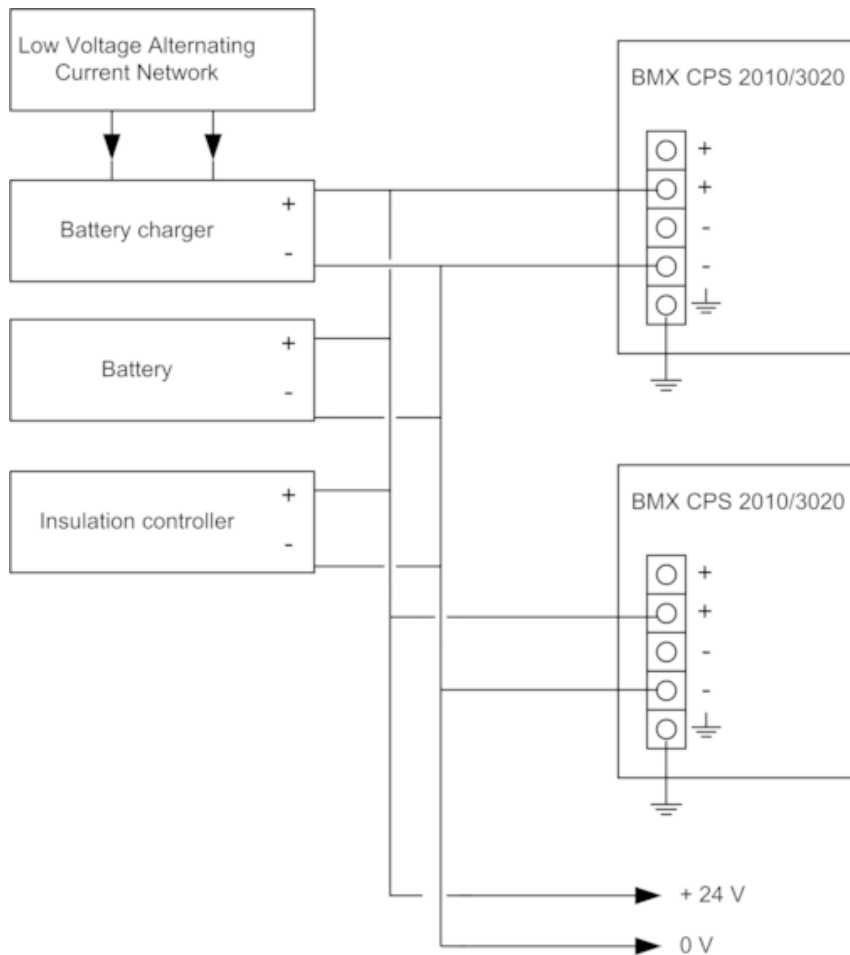
| Rack references | a in mm | a in in. |
|----------------------------|---------|----------|
| BMXXBP0400 and BMXXBP0400H | 242.4 | 09.54 |
| BMXXBP0600 and BMXXBP0600H | 307.6 | 12.11 |
| BMXXBP0800 and BMXXBP0800H | 372.8 | 14.68 |
| BMXXBP1200 and BMXXBP1200H | 503.2 | 19.81 |

Karta danych technicznych BMXCPS3020

produktu

Connections and Schema

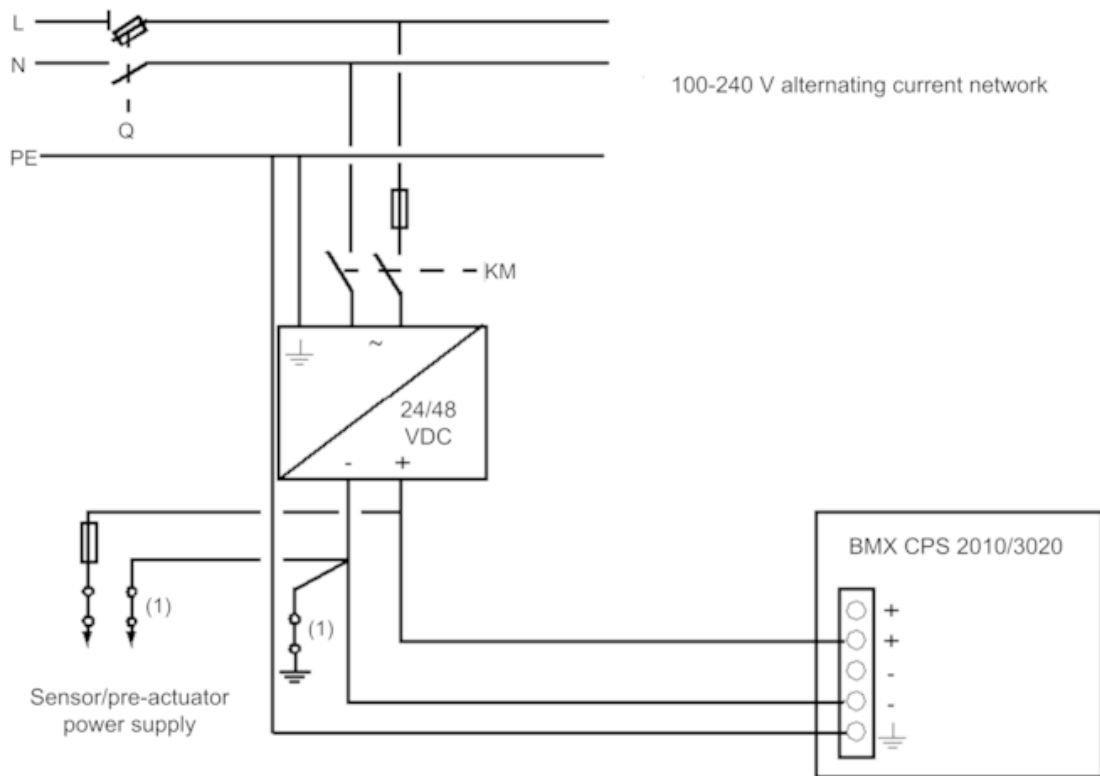
Connection of Direct Current Power Supply Modules to a 24 Vdc or 48 Vdc Floating Direct Current Network



24 VDC floating network for the power supply of sensors, actuators and input/out modules.

Connection of Direct Current Power Supply Modules to an Alternating Current Network

Connection of a Single Rack PLC Station

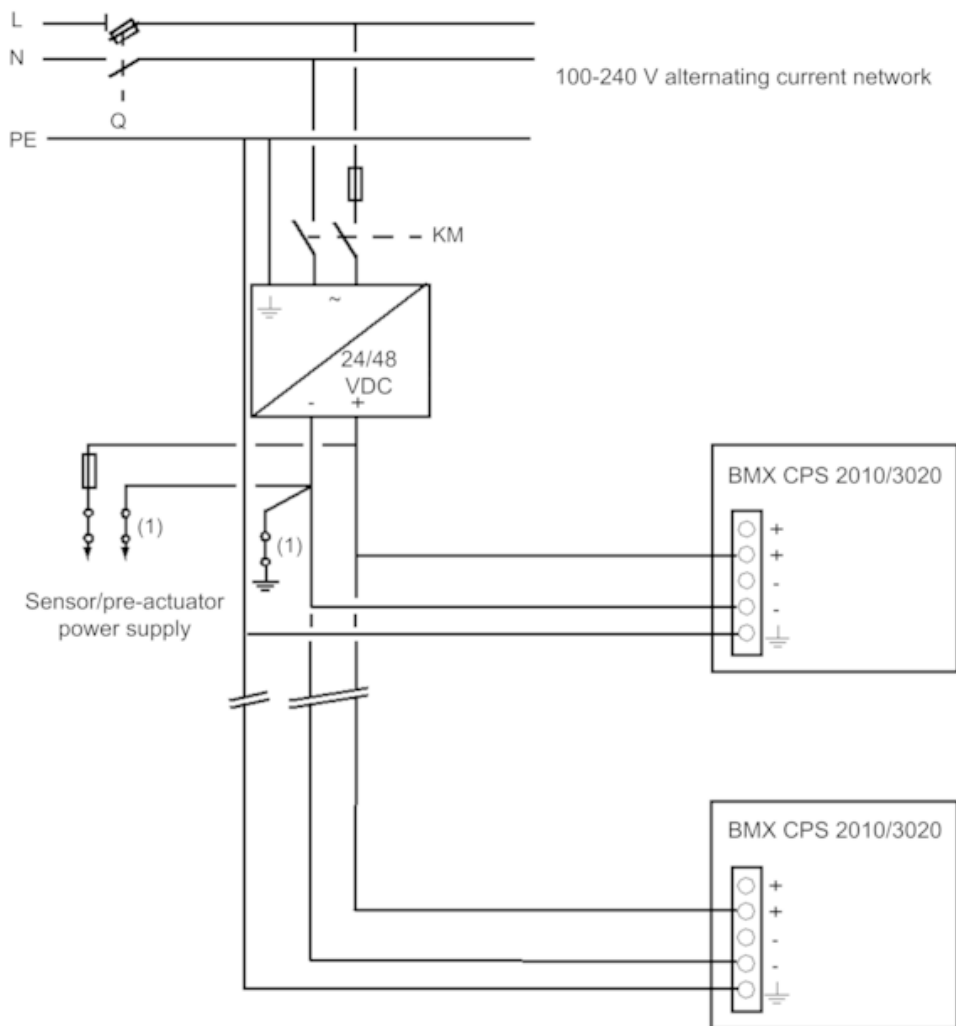


Q General isolator

KM Line contactor or circuit breaker

(1) Insulation connector bar for locating grounding errors

Connection of a Multi-Rack PLC Station



Q General isolator

KM Line contactor or circuit breaker

(1) Insulation connector bar for locating grounding errors