



Parametry podstawowe

Gama produktów	Modicon X80
Typ produktu lub komponentu	Moduł zasilający
Backplane compatibility	Nie kompatybilny z BMEXBP..02
Zastosowanie produktu	Do surowych warunków zewnętrznych
Napięcie pierwotne	24...48 V izolowany
Typ obwodu zasilającego	DC
Zasilanie wtórne	15 W 3.3 V DC w 0...60 °C zasilacz modułu logiki WE/WY 31,2 W 24 V DC w 0...60 °C zasilacz modułu WE/WY i procesora 11,3 W 3.3 V DC w -25...70 °C zasilacz modułu logiki WE/WY 23,4 W 24 V DC w -25...70 °C zasilacz modułu WE/WY i procesora

Parametry uzupełniające

Ograniczenie napięcia pierwotnego	18...62.4 V
Prąd wejściowy	0,83 A 48 V 1,65 A 24 V
Prąd rozruchowy	30 A 24 V 60 A 48 V
Wytrzymałość cieplna I ² t	1 A ² .s 24 V 3 A ² .s 48 V
Aktywacja It	0,2 A.s 24 V 0,3 A.s 48 V
Średni czas między awariami (MTBF)	4600000 H
Rodzaj zabezpieczenia	Bezpiecznik wewnętrzny niedostępny dla obwodów pierwotny Zabezpieczenie przeciążeniowe dla obwodów wtórny, zasilanie czujnika 24 V Zabezpieczenie przeciwprzepięciowe dla obwodów wtórny, zasilanie czujnika 24 V Zabezpieczenie przed zwarcieniem dla obwodów wtórny, zasilanie czujnika 24 V
Prąd na napięciu wtórnym	1,3 A 24 V DC zasilacz modułu WE/WY i procesora 4,5 A 3.3 V DC zasilacz modułu logiki WE/WY
Maksymalne rozproszenie mocy w W	8,5 W
Lampka led LED informująca o stanie łącznika	1 lampka LED (zielony) napięcie racka OK
Typ sterowania	Przycisk KASOWANIE zimny restart
Przylączya elektryczne	1 złącze 2 pin(y)przełącznik alarmowy 1 złącze 5 pin(y)linia zasilająca, uziemienie ochronne
Maximum cable distance between devices	10 M przewód zasilający miedź 1,5 mm ² 15 m przewód zasilający miedź 2,5 mm ²
Rezystancja izolacji	>= 10 MOhm pierwotne/ziemia >= 10 MOhm pierwotne/wtórne
Masa produktu	0,34 kg

Środowisko pracy




Odporność na krótkie zaniki zasilania	1 ms
Wytrzymałość dielektryczna	1500 V pierwotne/ziemia 1500 V pierwotne/wtórne
Odporność na wibracje	3 gn
Odporność na wstrząsy	30 gn
Stopień ochrony IP	IP20

Wytyczne	2014/35/EU - low voltage directive 2014/30/EU - electromagnetic compatibility 2014/34/EU - ATEX directive
Certyfikacja produktu	CE[RETURN]UL[RETURN]CSA[RETURN]RCM[RETURN]EAC[RETURN]Merchant Navy[RETURN]ATEX zone 2/22[RETURN]IECEx zone 2/22
Normy	IEC 61131-2 IEC 61010-2-201 UL 61010-2-201 CSA C22.2 No 61010-2-201 IACS E10 EN/IEC 61000-6-5, interface type 1 and type 2 EN/IEC 61850-3, location G IEC 60079-0
Odporność na czynniki środowiskowe	Gas resistant class Gx zgodnie z ISA S71.04 Gas resistant class 3C4 zgodnie z IEC 60721-3-3 Odporny na kurz class 3S4 zgodnie z IEC 60721-3-3 Sand resistant class 3S4 zgodnie z IEC 60721-3-3 Salt resistant level 2 zgodnie z IEC 68252 Mold growth resistant class 3B2 zgodnie z IEC 60721-3-3 Fungal spore resistant class 3B2 zgodnie z IEC 60721-3-3 Lokalizacja niebezpieczna klasa I div. 2
Temperatura otoczenia dla przechowywania	-40...85 °C
Temperatura otoczenia dla pracy urządzenia	-25...70 °C
Wilgotność względna	5...95 % w 55 °C bez kondensacji
Pokrycie ochronne	Conformal coating
Wysokość pracy (w metrach nad poziomem morza)	0...2000 m 2000...5000 m ze współczynnikiem ograniczenia parametrów znamionowych

Jednostka opakowania

Jednostka miary opakowania 1	PCE
Ilość jednostek w opakowaniu 1	1
Wysokość opakowania 1	13,8 cm
Szerokość opakowania 1	15,7 cm
Długość opakowania 1	15,9 cm
Waga opakowania 1	485,0 g
Jednostka miary opakowania 2	S04
Ilość jednostek w opakowaniu 2	12
Wysokość opakowania 2	30,0 cm
Szerokość opakowania 2	40,0 cm
Długość opakowania 2	60,0 cm
Waga opakowania 2	6,767 kg

Oferta zrównoważonego rozwoju

Rozporządzenie REACH	 Deklaracja REACH
Europejska dyrektywa RoHS	Zgodność z pro-active (produkt poza zakresem obowiązywania dyrektywy UE RoHS)
Bez rtęci	Tak
Norma RoHS Chiny	 Dyrektywa RoHS Chiny
Informacje na temat zwolnienia z RoHS	 Tak
WEEE	Produkt należy zutylizować zgodnie z obowiązującymi na terenie Unii Europejskiej przepisami dotyczącymi odpadów i nie może on zostać wyrzucony wraz ze zwykłymi odpadami.

Warunki gwarancji

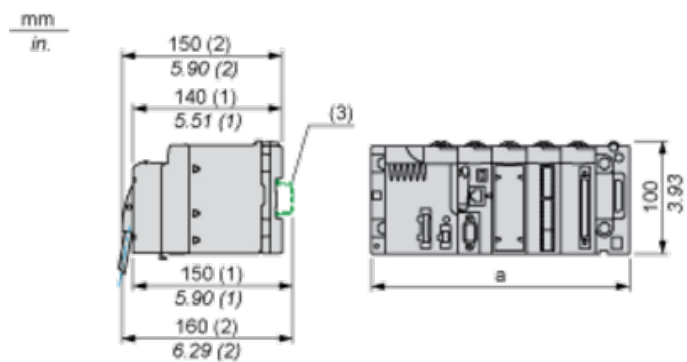
Gwarancja	18 miesięcy
-----------	-------------

Karta danych technicznych produktu

Dimensions Drawings

Modules Mounted on Racks

Dimensions



(1) With removable terminal block (cage, screw or spring).

(2) With FCN connector.

(3) On AM1 ED rail: 35 mm wide, 15 mm deep. Only possible with BMXXBP0400/0400H/0600/0600H/0800/0800H rack.

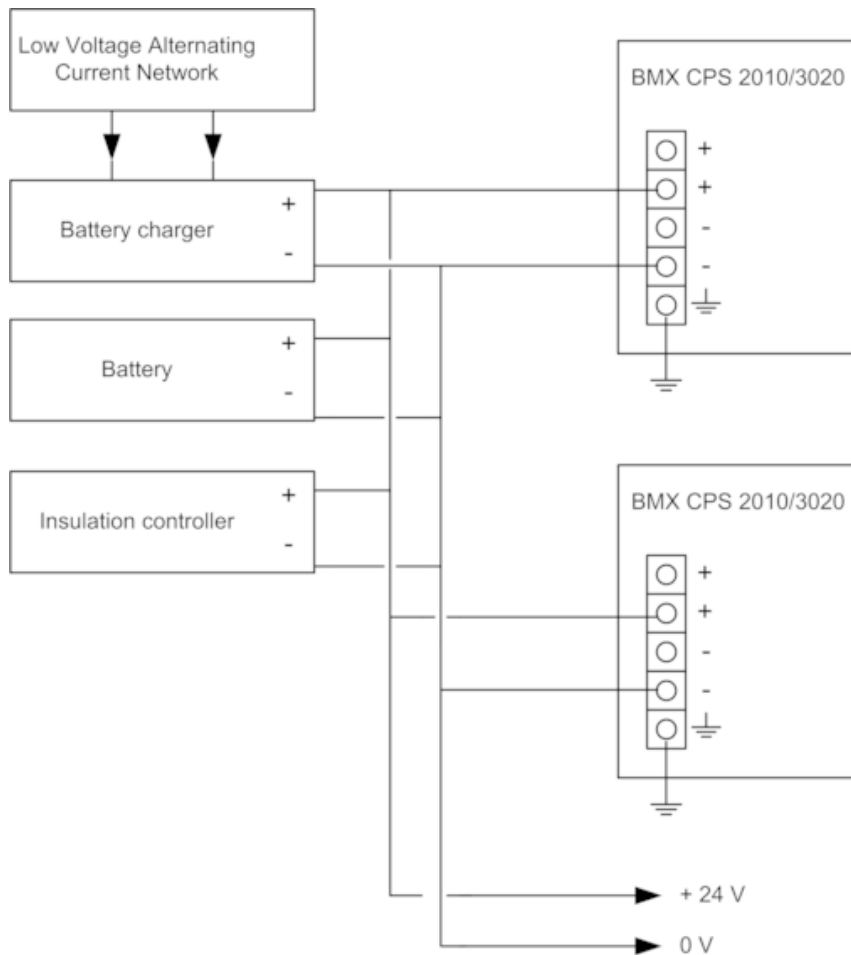
Rack references	a in mm	a in in.
BMXXBP0400 and BMXXBP0400H	242.4	09.54
BMXXBP0600 and BMXXBP0600H	307.6	12.11
BMXXBP0800 and BMXXBP0800H	372.8	14.68
BMXXBP1200 and BMXXBP1200H	503.2	19.81

Karta danych technicznych BMXCPS3020H

produktu

Connections and Schema

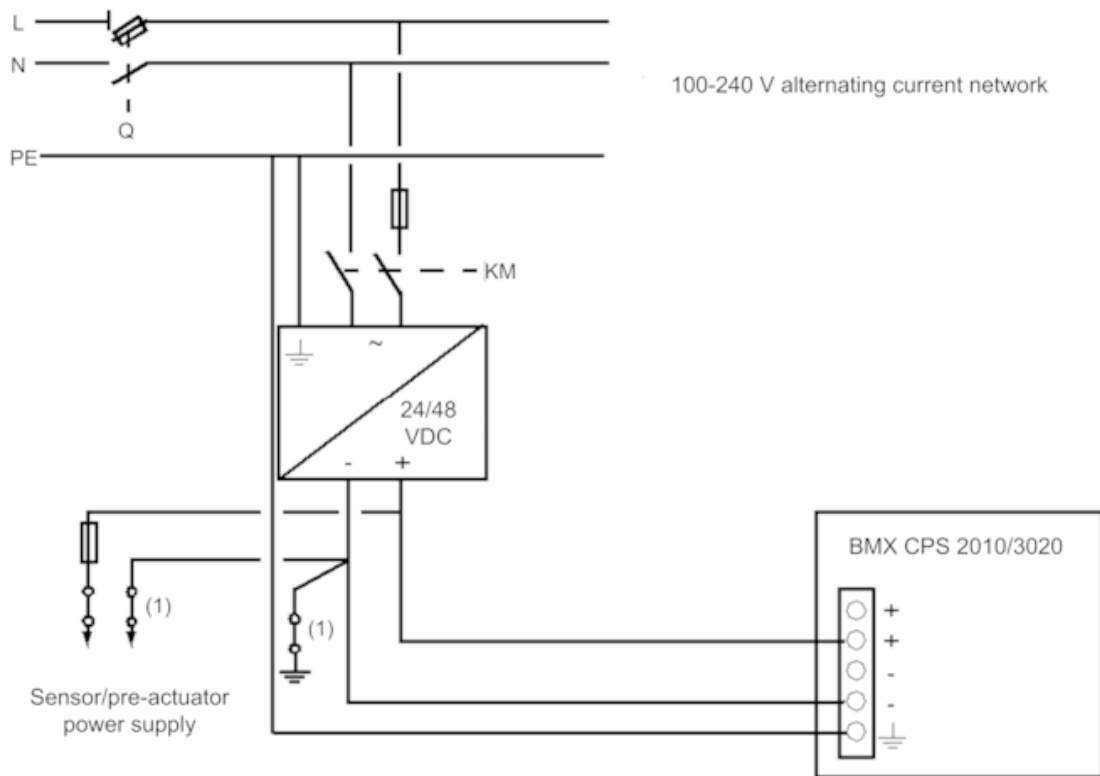
Connection of Direct Current Power Supply Modules to a 24 Vdc or 48 Vdc Floating Direct Current Network



24 VDC floating network for the power supply of sensors, actuators and input/out modules.

Connection of Direct Current Power Supply Modules to an Alternating Current Network

Connection of a Single Rack PLC Station

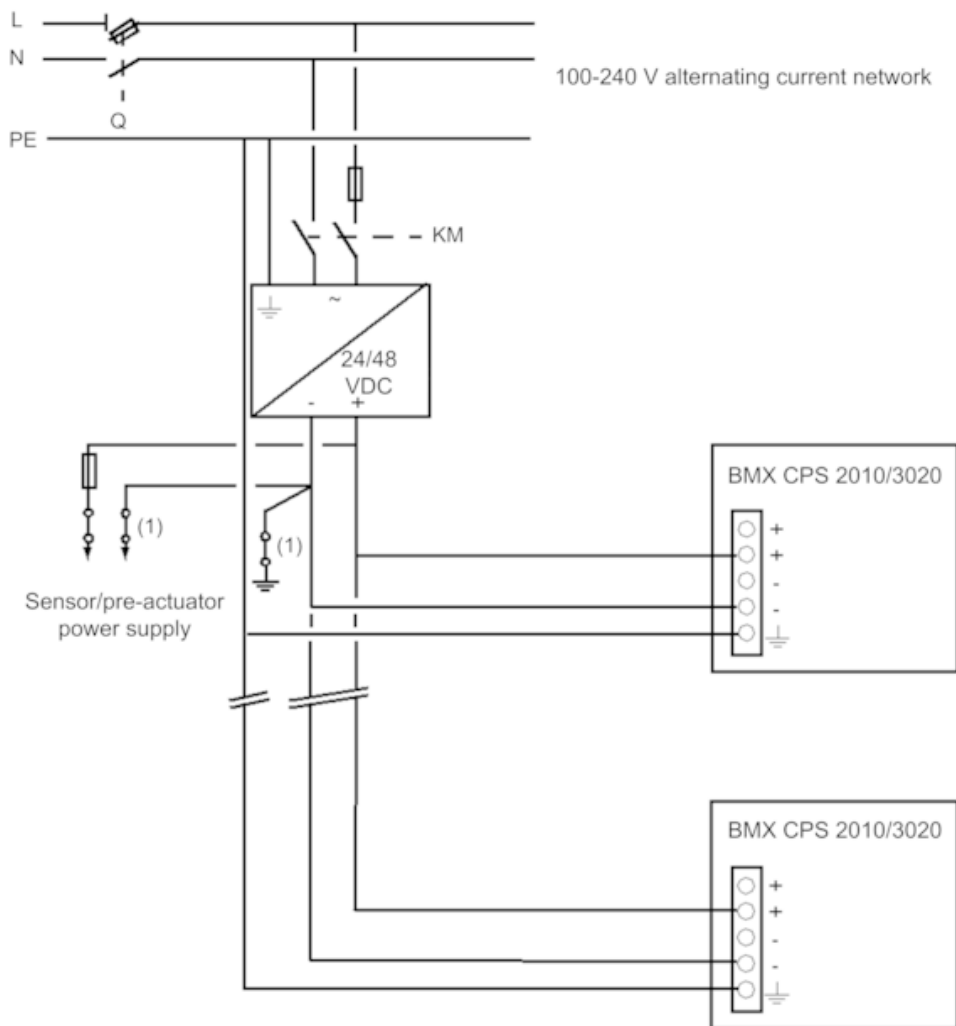


Q General isolator

KM Line contactor or circuit breaker

(1) Insulation connector bar for locating grounding errors

Connection of a Multi-Rack PLC Station



Q General isolator

KM Line contactor or circuit breaker

(1) Insulation connector bar for locating grounding errors