



Parametry podstawowe

| | |
|-----------------------------|--------------------------------|
| Gama produktów | Modicon X80 |
| Typ produktu lub komponentu | Wielofunkcyjny moduł wejściowy |

Parametry uzupełniające

| | |
|------------------------------------|--|
| dostępna funkcja | Moduły "hot swap" wymienne podczas działania urządzenia |
| Zapis danych | 1 ms time stamps |
| Protokół synchronizacji czasu | DCF78 IRIG-B |
| Grupa kanałów | 4 grupy po 4 wejścia dla wejście procesowe |
| Znamionowe napięcie zasilania [Us] | 24 V prąd stały (DC) 19...30 V 48...60 V prąd stały (DC) 38...75 V 110...125 V prąd stały (DC) 88...156 V |
| Napięcie łączeniowe | 125 V w 1,3 mA dla wejście procesowe 110 V w 1,3 mA dla wejście procesowe 60 V w 2,5 mA dla wejście procesowe 48 V w 2,5 mA dla wejście procesowe 24 V w 6,7 mA dla wejście procesowe |
| Pobór mocy w [W] | 4 W dla wejście procesowe |
| Obciążenie prądowe | 30 mA w 24 V DC 130 mA w 3.3 V DC |
| Napięcie izolacji | 2500 V prąd stały (DC) dla 60 s bus to discrete input 1400 V prąd stały (DC) dla 60 s bus to IRIG/DCF 2500 V prąd stały (DC) dla 60 s discrete input to IRIG/DCF |
| Filtr kołysań/drgań | Konfigurowalny od 0 do 255 ms |
| Czas trwania próbkowania | 0,5 ms |
| Czas akwizycji | 1 ms |
| Sygnalizacja lokalna | Firmware i moduł działający (RUN): 1 LED (zielony) Status of time code input (T): 1 LED (zielony) Błąd modułu (ERR): 1 LED (czerwony) Power supply interruption (I/O): 1 LED (czerwony) Input status (0...15): 16 diod LED |
| Szerokość | 32 mm |
| Wysokość | 100 mm |
| Głębokość | 86 mm |

Środowisko pracy

| | |
|---|--|
| Temperatura otoczenia dla pracy urządzenia | -25...70 °C |
| Temperatura otoczenia dla przechowywania | -40...85 °C |
| Wilgotność względna | 95 % Wilgotność względna 10bez kondensacji |
| Wysokość pracy (w metrach nad poziomem morza) | <= 4000 m |
| Wytyczne | 2014/35/EU - low voltage directive 2014/30/EU - electromagnetic compatibility |

| | |
|------------------------------------|---|
| Certyfikaty produktu | CE[RETURN]RCM[RETURN]CSA[RETURN]EAC[RETURN]Merchant Navy[RETURN]UL |
| Normy | EN/IEC 61010-2-201 EN/IEC 61131-2 UL 61010-2-201 CSA C22.2 No 61010-2-201 |
| Odporność na czynniki środowiskowe | Gas resistant class Gx Gas resistant class 3C4 Odporny na kurz class 3S4 Sand resistant class 3S4 Salt resistant level 2 Mold growth resistant class 3B2 Fungal spore resistant class 3B2 |

Jednostka opakowania

| | |
|--------------------------------|---------|
| Jednostka miary opakowania 1 | PCE |
| Ilość jednostek w opakowaniu 1 | 1 |
| Wysokość opakowania 1 | 5,5 cm |
| Szerokość opakowania 1 | 11,0 cm |
| Długość opakowania 1 | 11,7 cm |
| Waga opakowania 1 | 153,0 g |
| Jednostka miary opakowania 2 | S02 |
| Ilość jednostek w opakowaniu 2 | 15 |
| Wysokość opakowania 2 | 15,0 cm |
| Szerokość opakowania 2 | 30,0 cm |
| Długość opakowania 2 | 40,0 cm |
| Waga opakowania 2 | 2,6 kg |

Oferta zrównoważonego rozwoju

| | |
|---------------------------------------|---|
| Rozporządzenie REACH | Deklaracja REACH |
| Europejska dyrektywa RoHS | Zgodność z pro-active (produkt poza zakresem obowiązywania dyrektywy UE RoHS) |
| Bez rtęci | Tak |
| Norma RoHS Chiny | Dyrektywa RoHS Chiny |
| Informacje na temat zwolnienia z RoHS | Tak |
| WEEE | Produkt należy zutylizować zgodnie z obowiązującymi na terenie Unii Europejskiej przepisami dotyczącymi odpadów i nie może on zostać wyrzucony wraz ze zwykłymi odpadami. |

Warunki gwarancji

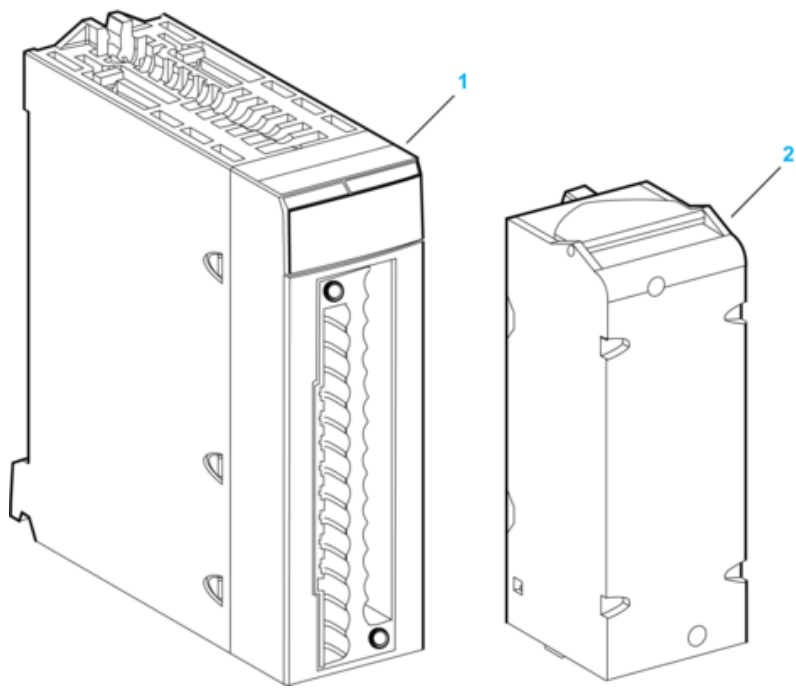
| | |
|-----------|-----------|
| Gwarancja | 18 months |
|-----------|-----------|

Karta danych technicznych produktu

BMXERT1604T

Presentation

Presentation



- 1 : Module
- 2 : 28-pin removable terminal block (provided separately)

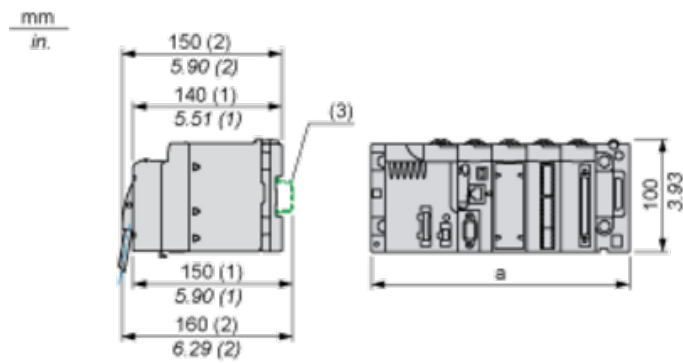
Karta danych technicznych BMXERT1604T

produktu

Dimensions Drawings

Modules Mounted on Racks

Dimensions



(1) With removable terminal block (cage, screw or spring).

(2) With FCN connector.

(3) On AM1 ED rail: 35 mm wide, 15 mm deep. Only possible with BMXXBP0400/0400H/0600/0600H/0800/0800H rack.

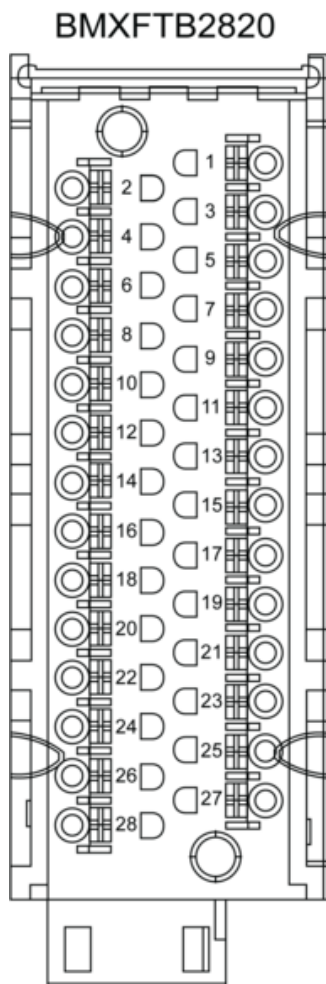
| Rack references | a in mm | a in in. |
|----------------------------|---------|----------|
| BMXXBP0400 and BMXXBP0400H | 242.4 | 09.54 |
| BMXXBP0600 and BMXXBP0600H | 307.6 | 12.11 |
| BMXXBP0800 and BMXXBP0800H | 372.8 | 14.68 |
| BMXXBP1200 and BMXXBP1200H | 503.2 | 19.81 |

Karta danych technicznych produktu

Connections and Schema

BMXERT1604T

Wiring Diagram



| Definition | Pin Number | | Definition |
|---------------|------------|----|---------------|
| DCF_IN | 2 | 1 | IRIG+ |
| DCF_COM | 4 | 3 | IRIG- |
| Not Connected | 6 | 5 | Not Connected |
| I1 | 8 | 7 | I0 |
| I3 | 10 | 9 | I2 |
| I5 | 12 | 11 | I4 |
| I7 | 14 | 13 | I6 |
| I9 | 16 | 15 | I8 |
| I11 | 18 | 17 | I10 |
| I13 | 20 | 19 | I12 |
| I15 | 22 | 21 | I14 |
| Not Connected | 24 | 23 | Not Connected |
| UB+ | 26 | 25 | 0 Vdc |
| UB+ | 28 | 27 | 0 Vdc |

