



Parametry podstawowe

| | |
|-----------------------------------|---|
| Gama produktów | Rozdzielające WE/WY Modicon STB |
| Typ produktu lub komponentu | Standardowy analogowy zestaw wejściowy |
| Skład zestawu | STBXTS2100, 6-zaciskowe złącze z zaciskiem sprężynowym STBXTS1100, 6-zaciskowe złącze śrubowe Podstawa STBXBA2000 Moduł STBACI0320 |
| Typ wejścia analogowego | Prąd 0...20 mA Prąd 4...20 mA |
| Numer wejścia analogowego | 4 |
| Rozdzielczość wejścia analogowego | 15 bitów + nak |
| Rodzaj filtra | Pojedynczy filtr wejściowy dolnoprzepustowy 985 Hz |

Parametry uzupełniające

| | |
|---|---|
| Absolutne minimum wejścia | 25 mA/50 V DC |
| Wymiana ciepła | Tak |
| Powrót z przełączenia na gorącą rezerwę | Tak dla standardowych NIM |
| Status awarii | Stan 0 podstawowe NIMy Konfigurowane przez użytkownika standardowy NIMs |
| Format danych | IEC 61131-2 EN 61131-2 |
| Uaktualnić czas | 10 ms |
| Liniowość integralna | +/- 0,05 %FS |
| Impedancja wejściowa | 250 Ω |
| Maximum supply current for sensors | 25 mA na kanały wejściowe |
| Rodzaj zabezpieczenia | Zabezpieczenie przed zwarcie |
| Niedokładność | +/- 0,4 % pełnego zakresu 25 °C |
| Dryf temperaturowy | +/- 0,005 %/°C |
| Izolacja pomiędzy kanałami i magistralą logiczną | 1780 V przez 1 minutę |
| Izolacja pomiędzy kanałami i magistralą czujników | 200 V |
| Wymóg adresowania | 8 słów wejściowych |
| Zgodność produktu | Podstawa montażowa STBXBA2000 Moduł rozdziału mocy STBPDT3100/3105 |
| Znamionowe napięcie zasilania [Us] | 24 V DC |
| Zasilanie | Moduł rozdziału mocy |
| Obciążenie prądowe | 95 mA w 5 V DC dla magistrala logiczna |
| Oznakowanie | CE |
| Kategoria przepięciowa | II |
| Lampka led LED informująca o stanie łącznika | 1 lampka LED (zielony) stan modułu (RDY) 1 lampka LED (Czerwony) błąd modułu (ERR) |
| Głębokość | 70 mm |
| Wysokość | 18,4 mm |
| Szerokość | 128,3 mm |

Środowisko pracy

| | |
|---|---|
| Certyfikaty produktu | CSA[RETURN]UL[RETURN]FM klasa 1 dział 2[RETURN]ATEX Cat 3G[RETURN]C-Tick |
| Stopień zanieczyszczenia | 2 zgodnie z IEC 60664-1 |
| Wysokość pracy (w metrach nad poziomem morza) | <= 2000 m |
| Stopień ochrony IP | IP20 zgodnie z IEC 61131-2 class 1 |
| Temperatura otoczenia dla pracy urządzenia | -25...70 °C |
| Temperatura otoczenia dla pracy | 32...140 °F bez zmniejszania wartości znamionowych |
| Temperatura otoczenia dla przechowywania | -40...85 °C bez zmniejszania wartości znamionowych |
| Temperatura otoczenia dla przechowywania | -40...185 °F bez zmniejszania wartości znamionowych |
| Wilgotność względna | 95 % w 60 °C bez kondensacji |
| Odporność na wibracje | +/- 0,35 mm w 10...58 Hz 3 gn w 58...150 Hz na 35 x 7.5 mm szyna symetryczna DIN 5 gn w 58...150 Hz na 35 x 15 mm szyna symetryczna DIN |
| Odporność na wstrząsy | 30 gn dla 11 ms zgodnie z IEC 88 odnośnik 2-27 |

Jednostka opakowania

| | |
|--------------------------------|----------|
| Jednostka miary opakowania 1 | PCE |
| Ilość jednostek w opakowaniu 1 | 1 |
| Wysokość opakowania 1 | 2,7 cm |
| Szerokość opakowania 1 | 13,0 cm |
| Długość opakowania 1 | 8,0 cm |
| Waga opakowania 1 | 146,0 g |
| Jednostka miary opakowania 2 | S02 |
| Ilość jednostek w opakowaniu 2 | 28 |
| Wysokość opakowania 2 | 15 cm |
| Szerokość opakowania 2 | 30 cm |
| Długość opakowania 2 | 40 cm |
| Waga opakowania 2 | 4,514 kg |

Oferta zrównoważonego rozwoju

| | |
|---------------------------------------|---|
| Rozporządzenie REACH | Deklaracja REACH |
| Europejska dyrektywa RoHS | Zgodność z pro-active (produkt poza zakresem obowiązywania dyrektywy UE RoHS) |
| Bez rtęci | Tak |
| Norma RoHS Chiny | Dyrektywa RoHS Chiny |
| Informacje na temat zwolnienia z RoHS | Tak |
| WEEE | Produkt należy zutylizować zgodnie z obowiązującymi na terenie Unii Europejskiej przepisami dotyczącymi odpadów i nie może on zostać wyrzucony wraz ze zwykłymi odpadami. |

Warunki gwarancji

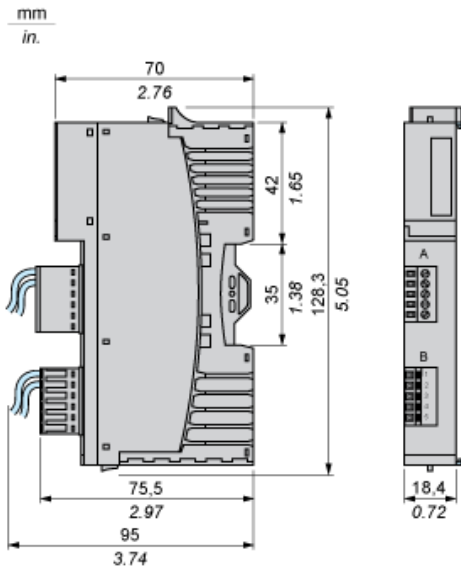
| | |
|-----------|-----------|
| Gwarancja | 18 months |
|-----------|-----------|

Karta danych technicznych STBACI0320K

produktu

Dimensions Drawings

Dimensions



Karta danych technicznych STBACI0320K

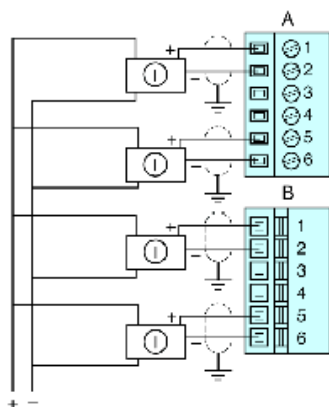
produktu

Connections and Schema

Wiring Diagram

Example

4 isolated analog sensors, external 24 VDC power supply



| Pin | Top Connections | Bottom Connections |
|-----|-----------------|--------------------|
| 1 | current in 1 + | current in 3 + |
| 2 | current in 1 - | current in 3 - |
| 3 | no connection | no connection |
| 4 | no connection | no connection |
| 5 | current in 2 + | current in 4 + |
| 6 | current in 2 - | current in 4 - |