



Parametry podstawowe

Gama produktów	Modicon M221
Typ produktu lub komponentu	Sterownik programowalny
Znamionowe napięcie zasilania [Us]	24 V prąd stały (DC)
Numer wejścia dyskretnego	8, wejście dyskretnie zgodnie z IEC 61131-2 Typ 1
Numer wejścia analogowego	2 w 0...10 V
Typ wyjścia dyskretnego	Przełącznik normalnie otwarty
Numer wyjścia dyskretnego	8 przełącznik
Napięcie wyjścia dyskretnego	5...125 V DC 5...250 V AC
Prąd wyjścia dyskretnego	2 A

Parametry uzupełniające

Numer WE/WY dyskretnych	16
Liczba modułów rozszerzających WE/WY	7 (lokalny architektura WE/WY) 14 (zdalny architektura WE/WY)
Wartości graniczne napięcia wyjściowego	20,4...28,8 V
Prąd rozruchowy	35 A
Pobór mocy w [W]	23,3 W w 24 V (z maks. liczbą modułów rozszerzających WE/WY) 4,3 W w 24 V (bez modułu rozszerzającego WE/WY)
Prąd wyjściowy zasilania	0,52 A 5 V dla szyna rozszerzająca 0,46 A 24 V dla szyna rozszerzająca
Logika wejścia dyskretnego	Sink lub Source (dodatnie/ujemne)
Napięcie wejścia dyskretnego	24 V
Typ napięcia wejścia dyskretnego	Prąd stały (DC)
Rozdzielczość wejścia analogowego	10 bitów
Wartość LSB	10 mV
Czas konwersji	1 ms na kanał + 1 czas cyklu sterownika dla wejścia analogowego wejście analogowe
Dopuszczalne przeciążenie na wejściach	+/- 30 V prąd stały (DC) dla 5 min (maksimum) dla wejście analogowe +/- 13 V prąd stały (DC) (stały) dla wejście analogowe
Stan napięcia 1 zagwarantowany	>= 15 V dla wejście
Stan napięcia 0 zagwarantowany	<= 5 V dla wejście
Prąd wejścia dyskretnego	7 MA dla wejście dyskretnie 5 mA dla szybkie wejście
Impedancja wejściowa	100 kΩ dla wejście analogowe 3.4 kΩ dla wejście 4.9 kΩ dla szybkie wejście
Czas odpowiedzi	35 μs wyłączyć, I2...I5 zacisk(i) dla wejście 5 μs włączyć, I0, I1, I6, I7 zacisk(i) dla szybkie wejście 35 μs włączyć, pozostałe zaciski zacisk(i) dla wejście 5 μs wyłączyć, I0, I1, I6, I7 zacisk(i) dla szybkie wejście 100 μs wyłączyć, pozostałe zaciski zacisk(i) dla wejście 5 μs ZAŁ., WYŁ., Q0...Q1 zacisk(i) dla wyjście 50 μs ZAŁ., WYŁ., Q2...Q3 zacisk(i) dla wyjście 300 μs ZAŁ., WYŁ., pozostałe zaciski zacisk(i) dla wyjście

Informacje dostarczone w niniejszej dokumentacji zawierają ogólne opisy i/lub parametrów technicznych przedstawianych produktów. Dokumentacja ta nie jest przeznaczona do spełniania roli substytucyjnej i nie może być również stosowana do określenia przydatności i niezawodności tych produktów dla konkretnych aplikacji użytkownika. Każdy użytkownik lub integrator musi wykonać odpowiednią i pełną analizę ryzyka, ocenić a także testy produktów w odniesieniu do odpowiedniego, określonego zastosowania lub użycia. Schneider Electric Industries SAS ani żadna z jego firm stowarzyszonych lub zależnych nie ponosi odpowiedzialności za niewłaściwe użycie przedstawionych tutaj informacji.

Konfigurowalny czas filtrowania	0 ms dla wejście 3 ms dla wejście 12 ms dla wejście
Granice napięcia wyjściowego	125 V prąd stały (DC) 277 V prąd przemienny (AC)
Maximum current per output common	7 A
Niedokładność	+/- 1% całej skali dla wejście analogowe
Trwałość elektryczna	100000 Cykl AC-12, 120 V, 240 VA, rezystancyjne 100000 Cykl AC-12, 240 V, 480 VA, rezystancyjne 300000 Cykl AC-12, 120 V, 80 VA, rezystancyjne 300000 Cykl AC-12, 240 V, 160 VA, rezystancyjne 100000 Cykl AC-15, cos phi = 0,35, 120 V, 60 VA, indukcyjne 100000 Cykl AC-15, cos phi = 0,35, 240 V, 120 VA, indukcyjne 300000 Cykl AC-15, cos phi = 0,35, 120 V, 18 VA, indukcyjne 300000 Cykl AC-15, cos phi = 0,35, 240 V, 36 VA, indukcyjne 100000 Cykl AC-14, cos phi = 0,7, 120 V, 120 VA, indukcyjne 100000 Cykl AC-14, cos phi = 0,7, 240 V, 240 VA, indukcyjne 300000 Cykl AC-14, cos phi = 0,7, 120 V, 36 VA, indukcyjne 300000 Cykl AC-14, cos phi = 0,7, 240 V, 72 VA, indukcyjne 100000 Cykl DC-12, 24 V, 48 W, rezystancyjne 300000 Cykl DC-12, 24 V, 16 W, rezystancyjne 100000 Cykl DC-13, 24 V, 24 W, indukcyjny (L/R = 7 ms) 300000 cykl DC-13, 24 V, 7,2 W, indukcyjny (L/R = 7 ms)
Częstość łączeń	20 operacji łączeniowych / minutę z maksymalnym obciążeniem
Twałość mechaniczna	20000000 cykl dla wyjście przekaźnika
Minimalne obciążenie	1 mA w 5 V DC dla wyjście przekaźnika
Rodzaj zabezpieczenia	Bez zabezpieczenia w 5 A
Czas kasowania	1 s
Pojemność pamięci	256 kB dla aplikacje klienta i dane RAM z 10000 instrukcji 256 kB dla zmienne wewnętrzne RAM
Kopia zapasowa danych	256 kB wbudowana pamięć flash dla kopia zapasowa aplikacji i danych
Osprzęt orzechowywania danych	2 GB karta SD (opcjonalny)
Typ baterii	BR2032 or CR2032X litowy nieładowalny
Czas kopi zapasowej	1 rok w 25 °C (przez przerwę w zasilaniu)
Czas wykonywania 1K instrukcji	0,3 Ms dla zdanie i zadanie periodyczne 0,7 ms dla inna instrukcja
Czas wykonania na instrukcję	0.2 μs Boole'owski
Dokładny czas dla zadania	60 μs czas odpowiedzi
Struktura aplikacji	1 konfigurowalne wolnobieżne/cykliczne zadanie główne 1 cykliczne zadanie pomocnicze 8 zadań przerwania
Maksymalny rozmiar powierzchni obiektu	512 %KW słów stałych 255 %C liczników 8000 %MW słów pamięci 255 %TM zegarów 512 %M bitów pamięci
Zegar czasu rzeczywistego	Z
Przesunięcie zegara	<= 30 s/miesiąc w 25 °C
Pętla regulacji	Regulator PID ze zmianą nastaw do 14 równoczesnych pętli
dostępna funkcja	Generator częstotliwości PWM PLS
Numer wejścia liczącego	4 szybkie wejście (tryb HSC) w 100 kHz 32 bitów
Counter function	Jednofazowy A/B Impuls/kierunek
Połączenie typu zintegrowanego	Port USB z mini B USB 2.0 złącze Nieizolowane połączenie szeregowy szeregowy 1 z RJ45 złącze oraz RS232/ RS485 interface Ethernet z RJ45 złącze
Zasilanie	(szeregowy 1)zasilanie połączenia szeregowego: 5 V, <200 mA
Prędkość transmisji	1.2...115.2 kbit/s (115.2 kbit/s ustawione domyślnie) dla szyny o długości 15 m dla RS485 1.2...115.2 kbit/s (115.2 kbit/s ustawione domyślnie) dla szyny o długości 3 m dla RS232 480 Mb/s dla USB

Protokół portu komunikacyjnego	Port USB: USB protokół - sieć SoMachine-Network Nieizolowane połączenie szeregowo: Modbus protokół urządzenie "master"/slave - RTU/ASCII lub sieć SoMachine : ETHERNET protokół
Port Ethernet	10BASE-T/100BASE-TX 1 port z 100 m kabel miedziany
Obsługa komunikacji	Klient DHCP Urządzenie "slave" Modbus TCP Ethernet/IP adapter Klient Modbus TCP Serwer Modbus TCP
Sygnalizacja lokalna	PWR: 1 LED (zielony) RUN: 1 LED (zielony) Błąd modułu (ERR): 1 LED (czerwony) Dostęp do karty SD: 1 LED (zielony) BAT: 1 LED (czerwony) Stan WE/WY: 1 LED na kanał (zielony) SL: 1 LED (zielony) ACT: aktywność sieci Ethernet (zielony) Łącze (status łącza): podłączenie sieci Ethernet (żółty)
Przyłącza elektryczne	Blok zacisków, 3 zacisk(i) dla łączenia zasilacza 24 V DC Złącze, 4 zacisk(i) dla wejść analogowych Mini B USB 2.0 złącze dla terminala programującego Zdemowalny blok zacisków śrubowych, 10 zacisk(i) dla wejść Zdemowalny blok zacisków śrubowych, 11 zacisk(i) dla wyjść
Maximum cable distance between devices	Przewód ekranowany: <10 m dla szybkie wejście Przewód nieekranowany: <30 m dla wyjście Przewód nieekranowany: <30 m dla wejścia cyfrowe Przewód nieekranowany: <1 m dla wejście analogowe Przewód ekranowany: <3 m dla szybkie wyjście
Izolacja	Pomiędzy w 500 V prąd przemienny (AC) Pomiędzy w 500 V prąd przemienny (AC) Nie izolowany pomiędzy wejściami Pomiędzy w 500 V prąd przemienny (AC) Pomiędzy zewnętrznymi grupami w 500 V prąd przemienny (AC) Nie izolowany pomiędzy wejściem analogowym a wewnętrzną logiką Nie izolowany pomiędzy wejściami analogowymi
Oznakowanie	CE
Pomoc do montażu	Cylinder typu TH35-15 szyna zgodnie z IEC 60715 Cylinder typu TH35-7.5 szyna zgodnie z IEC 60715 Płyta lub panel z zestawem mocującym
Wysokość	90 mm
Głębokość	70 mm
Szerokość	70 mm
Masa produktu	0,264 kg

Środowisko pracy

Normy	IEC 61131-2 UL 508 CAN/CSA C22.2 No. 213 IACS E10 ANSI/ISA 12-12-01
Certyfikaty produktu	LR[RETURN]cULus[RETURN]DNV- GL[RETURN]RCM[RETURN]EAC[RETURN]ABS[RETURN]CE[RETURN]UKCA[RETURN]cUL HazLoc
Charakterystyka środowiskowa	Lokalizacja zwykła i niebezpieczna
Odporność na oddziaływanie wyładowań elektrostatycznych	8 kV w powietrzu zgodnie z IEC 61000-4-2 4 kV na zestyku zgodnie z IEC 61000-4-2
Odporność na oddziaływanie pól elektromagnetycznych	10 V/M 80 MHz...1 GHz zgodnie z IEC 61000-4-3 3 V/M 1.4 GHz...2 GHz zgodnie z IEC 61000-4-3 1 V/m 2...2,7 GHz zgodnie z IEC 61000-4-3
Odporność na pola magnetyczne	30 A/m 50/60 Hz zgodnie z IEC 61000-4-8
Odporność na szybkozmienne stany przejściowe	2 kV zgodnie z IEC 61000-4-4 (linie energetyczne) 2 kV zgodnie z IEC 61000-4-4 (wyjście przekaźnika) 1 kV zgodnie z IEC 61000-4-4 (WE/WY) 1 kV zgodnie z IEC 61000-4-4 (linia Ethernet) 1 kV zgodnie z IEC 61000-4-4 (połączenie szeregowo)

Wytrzymałość przepięciowa	2 KV linie zasilające prądu przemiennego (AC) tryb wspólny zgodnie z IEC 61000-4-5 2 KV wyjście przełącznika tryb wspólny zgodnie z IEC 61000-4-5 1 KV WE/WY tryb wspólny zgodnie z IEC 61000-4-5 1 KV kabel ekranowany tryb wspólny zgodnie z IEC 61000-4-5 0,5 KV linie zasilające prądu stałego (DC) tryb różnicowy zgodnie z IEC 61000-4-5 1 KV linie zasilające prądu przemiennego (AC) tryb różnicowy zgodnie z IEC 61000-4-5 1 KV wyjście przełącznika tryb różnicowy zgodnie z IEC 61000-4-5 0,5 kV linie zasilające prądu stałego (DC) tryb wspólny zgodnie z IEC 61000-4-5
Odporność na zakłócenia przewodzone, indukowane przez pola częst. radiowej	10 V 0,15...80 MHz zgodnie z IEC 61000-4-6 3 V 0.1...80 MHz zgodnie z specyfikacje dla statków morskich (LR, ABS, DNV, GL) 10 V częstotliwość spotu (2, 3, 4, 6.2, 8.2, 12.6, 16.5, 18.8, 22, 25 MHz) zgodnie z specyfikacje dla statków morskich (LR, ABS, DNV, GL)
Emisja elektromagnetyczna	Emisje przez przewodzenie - poziom testu: 79 dB μ V/m QP/66 dB μ V/m AV (linie zasilające prądu przemiennego (AC)) w 0,15...0,5 MHz zgodnie z IEC 55011 Emisje przez przewodzenie - poziom testu: 73 dB μ V/m QP/60 dB μ V/m AV (linie zasilające prądu przemiennego (AC)) w 0,5...300 MHz zgodnie z IEC 55011 Emisje przez przewodzenie - poziom testu: 120...69 dB μ V/m QP (linie energetyczne) w 10...150 kHz zgodnie z IEC 55011 Emisje przez przewodzenie - poziom testu: 63 dB μ V/m QP (linie energetyczne) w 1,5...30 MHz zgodnie z IEC 55011 Emisje przez promieniowanie - poziom testu: 40 dB μ V/m QP klasa A (10 m) w 30...230 MHz zgodnie z IEC 55011 Emisje przez przewodzenie - poziom testu: 79...63 dB μ V/m QP (linie energetyczne) w 150...1500 kHz zgodnie z IEC 55011 Emisje przez promieniowanie - poziom testu: 47 dB μ V/m QP klasa A (10 m) w 200...1000 MHz zgodnie z IEC 55011
Odporność na krótkie zaniki zasilania	10 ms
Temperatura otoczenia dla pracy	-10...55 °C (instalacja pozioma) -10...35 °C (instalacja pionowa)
Temperatura otoczenia dla przechowywania	-25...70 °C
Wilgotność względna	10...95 %, bez kondensacji (podczas pracy urządzenia) 10...95 %, bez kondensacji (w magazynie)
Stopień ochrony IP	IP20 z osłoną ochronną w miejscu
Stopień zabrudzenia	\leq 2
Wysokość pracy (w metrach nad poziomem morza)	0...2000 m
Wysokość przechowywania	0...3000 m
Odporność na wibracje	3.5 mm w 5...8,4 Hz na szyna symetryczna 3.5 mm w 5...8,4 Hz na mocowanie panelu 1 gn w 8,4...150 Hz na szyna symetryczna 1 gn w 8,4...150 Hz na mocowanie panelu
Odporność na wstrząsy	98 m/s ² dla 11 ms

Jednostka opakowania

Jednostka miary opakowania 1	PCE
Ilość jednostek w opakowaniu 1	1
Wysokość opakowania 1	10,7 cm
Szerokość opakowania 1	12,8 cm
Długość opakowania 1	9,7 cm
Waga opakowania 1	442,0 g
Jednostka miary opakowania 2	S04
Ilość jednostek w opakowaniu 2	24
Wysokość opakowania 2	30 cm
Szerokość opakowania 2	40 cm
Długość opakowania 2	60 cm
Waga opakowania 2	11,398 kg
Jednostka miary opakowania 3	P12
Ilość jednostek w opakowaniu 3	288
Wysokość opakowania 3	105,0 cm
Szerokość opakowania 3	120,0 cm
Długość opakowania 3	80,0 cm
Waga opakowania 3	142 kg

Oferta zrównoważonego rozwoju

Stan trwałej oferty	Produkt Green Premium
Rozporządzenie REACH	Deklaracja REACH
Europejska dyrektywa RoHS	Zgodność z pro-active (produkt poza zakresem obowiązywania dyrektywy UE RoHS)
Bez rtęci	Tak
Norma RoHS Chiny	Dyrektywa RoHS Chiny
Informacje na temat zwolnienia z RoHS	Tak
Ujawnienie informacji o wpływie na środowisko	Środowiskowy Profil Produktu
Kulistość – profil	Informacja O Żywotności
WEEE	Produkt należy zutylizować zgodnie z obowiązującymi na terenie Unii Europejskiej przepisami dotyczącymi odpadów i nie może on zostać wyrzucony wraz ze zwykłymi odpadami.
Bez PVC	Tak

Warunki gwarancji

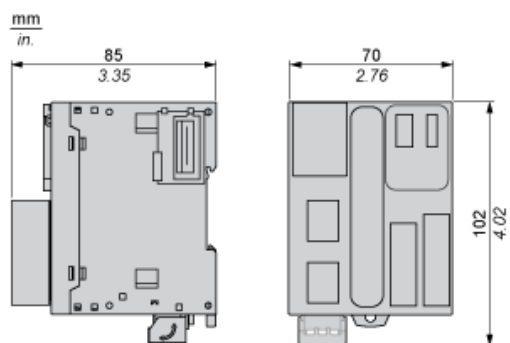
Gwarancja	18 miesięcy
-----------	-------------

Karta danych technicznych TM221ME16R

produktu

Dimensions Drawings

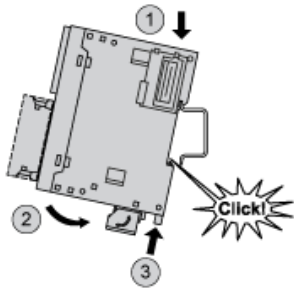
Dimensions



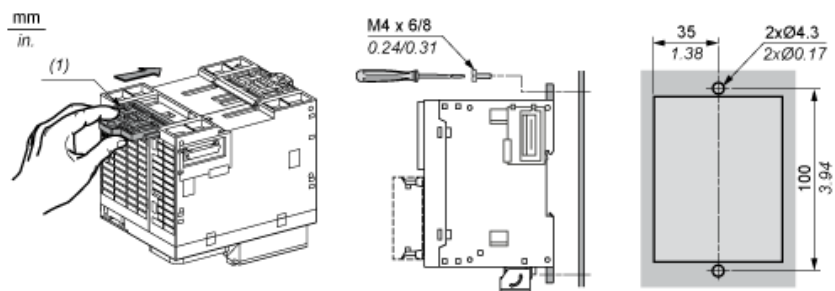
Karta danych technicznych TM221ME16R produktu

Mounting and Clearance

Mounting on a Rail



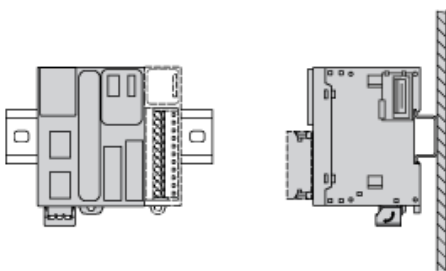
Direct Mounting on a Panel Surface



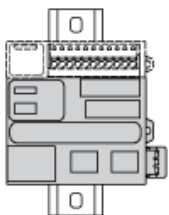
(1) Install a mounting strip

Mounting

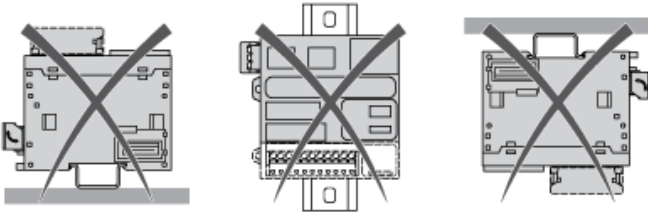
Correct Mounting Position



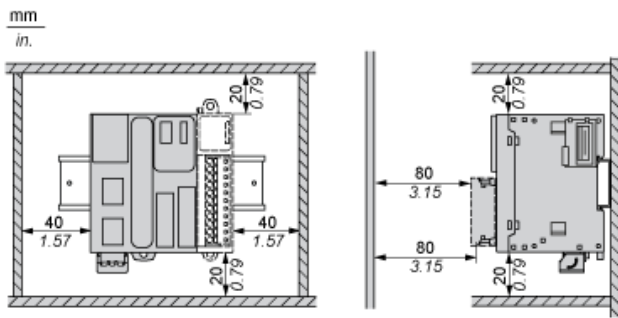
Acceptable Mounting Position



Incorrect Mounting Position



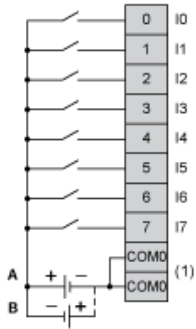
Clearance



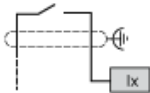
Karta danych technicznych TM221ME16R produktu

Connections and Schema

Digital Inputs

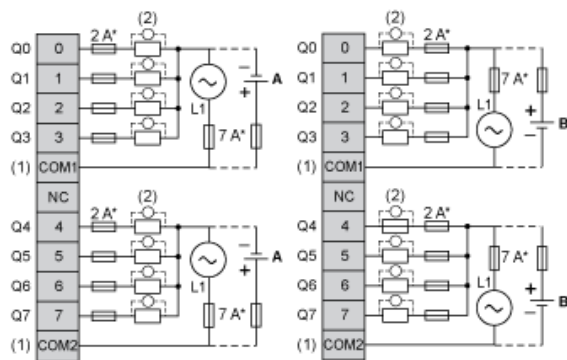


- (1) The COM0 terminals are connected internally.
 A : Sink wiring (positive logic).
 B : Source wiring (negative logic).

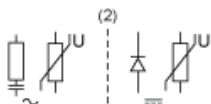


Ix I0, I1, I6, I7

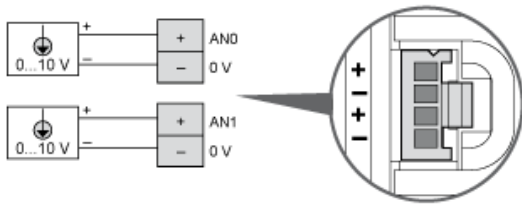
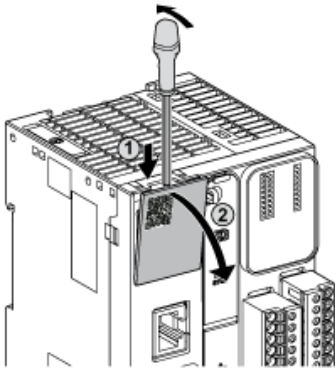
Digital Outputs



- (*) Type T fuse
 (1) The COM1 and COM2 terminals are not connected internally.
 (2) To improve the life time of the contacts, and to protect from potential inductive load damage, you must connect a free wheeling diode in parallel to each inductive DC load or an RC snubber in parallel of each inductive AC load
 A : Source wiring (negative logic).
 B : Sink wiring (positive logic).



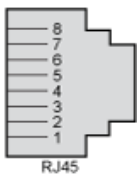
Analog Inputs



The (-) poles are connected internally.

Pin	Wire Color
AN0 / AN1	Red
0 V	Black

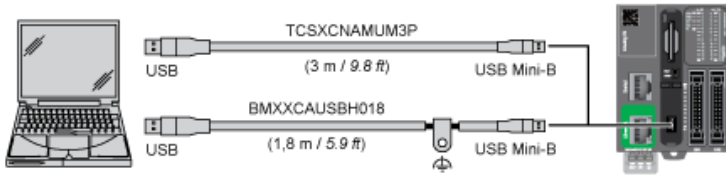
Ethernet Connection



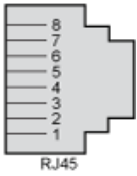
Pin N °	Signal
1	TD+
2	TD-
3	RD+
4	-
5	-
6	RD-
7	-
8	-



USB Mini-B Connection



SL1 Connection



SL1

N °	RS 232	RS 485
1	RxD	N.C.
2	TxD	N.C.
3	RTS	N.C.
4	N.C.	D1
5	N.C.	D0
6	CTS	N.C.
7	N.C.*	5 Vdc
8	Common	Common

N.C.: not connected

* : 5 Vdc delivered by the controller. Do not connect.

