



## Parametry podstawowe

Gama produktów	Platforma automatyzacji Modicon Momentum
Typ produktu lub komponentu	Podstawa analogowych, dyskretnych WE/WY
Grupa kanałów	1 grupa 8 wyjść dyskretnych 2 grupy po 4 wejścia dyskretnie 1 grupa 6 wejść analogowych 1 grupa 4 wyjść analogowych
Zakres wejścia analogowego	0...10 V
Typ wejścia analogowego	Z pojedynczym zakończeniem
Rozdzielczość wejścia analogowego	14 bitów 0...10 V
Napięcie wejścia dyskretnego	24 V DC
Zakres wyjścia analogowego	0...10 V 14 bitów
Napięcie wyjścia dyskretnego	10...30 V
Zabezpieczenie zwarciovie wyjścia	Z wyjście wyskretne
Zabezpieczenie przeciążeniowe na wyjściu	Z wyjście wyskretne

## Parametry uzupełniające

Numer wejścia dyskretnego	8 zgodnie z IEC 1131-2 Typ 2
Znamionowe napięcie zasilania [Us]	24 V (19,2...30 V)DC
Maximum analogue input voltage	15 V
Ograniczenia napięcia wejściowego	3...32 V
Logika wejścia dyskretnego	Dodatni
Stan napięcia 0 zagwarantowany	<= 5 V dla wejście dyskretnie
Stan napięcia 1 zagwarantowany	>= 11 V dla wejście dyskretnie
Zagwarantowany stan prądowy 0	<= 2 mA (wejście dyskretnie)
Zagwarantowany stan prądowy 1	>= 6 mA (wejście dyskretnie)
Ochrona przeciwprzepięciowa na wejściu	45 V 10 s wejście dyskretnie
Oporność wejściowa	1 MΩ obwód wejścia analogowego
Obciążenie wyjścia	>= 2 kOhm 0...10 V wyjście analogowe
Czas konwersji	0,75 Ms obwód wejścia analogowego 1,2 ms wyjście analogowe
Błąd konwersji	+/- 0,4 % 0...10 V 25 °C wyjście analogowe 0,2% 0...10 V 25 °C obwód wejścia analogowego
Stan awarii	Dla wyjście analogowe: podtrzymanie Dla wyjście analogowe: kasowanie do zera
Typ wyjścia dyskretnego	Tranzystor
Logika wyjścia dyskretnego	Dodatni
Prąd wyjścia dyskretnego	2 A na grupę 2 A na moduł 0.25 A na punkt
Maximum leakage current	0,4 mA DC 30 V wyjście wyskretne

Maximum voltage drop	<0,4 V 0,25 A przy stanie włączonym wyjście wyskretne
Prąd udarowy	2,5 A 1 ms wyjście wyskretne
Czas odpowiedzi	1.05 ms od stanu 1 do stanu 0 dla wyjście wyskretne 1.2 ms od stanu 0 do stanu 1 dla wejście dyskretne 1.2 ms od stanu 0 do stanu 1 dla wyjście wyskretne 1.2 ms od stanu 1 do stanu 0 dla wejście dyskretne
Napięcie izolacji	500 V (czas trwania = 1 min) pomiędzy analogowymi WE/WY a napięciem pracy 500 V (czas trwania = 1 min) pomiędzy napięciem pracy a WE/WY od uziomu
Maksymalne rozproszenie mocy w W	6 W
Oznakowanie	CE
Sygnalizacja lokalna	Status kanału: 4 diody LED
Przylącza elektryczne	2 złącza do złączek odłączalnych
Obciążenie prądowe	400 mA w 24 V DC
Głębokość	47,5 mm
Wysokość	125 mm
Szerokość	141,5 mm
Masa produktu	0,24 kg

### Środowisko pracy

Certyfikaty produktu	UL[RETURN]CSA
Pokrycie ochronne	TC
Odporność na oddziaływanie wyładowań elektrostatycznych	4 kV styk zgodnie z IEC 801-2 8 kV w powietrzu zgodnie z IEC 801-2
Odporność na oddziaływanie pól elektromagnetycznych	10 V/m 80...1000 MHz zgodnie z IEC 801-3
Temperatura otoczenia dla pracy urządzenia	0...60 °C
Temperatura otoczenia dla przechowywania	-40...85 °C
Wilgotność względna	95 %Wilgotność względna 10bez kondensacji
Wysokość pracy (w metrach nad poziomem morza)	<= 5000 m

### Jednostka opakowania

Jednostka miary opakowania 1	PCE
Ilość jednostek w opakowaniu 1	1
Wysokość opakowania 1	5,5 cm
Szerokość opakowania 1	18,0 cm
Długość opakowania 1	26,0 cm
Waga opakowania 1	384,0 g
Jednostka miary opakowania 2	S03
Ilość jednostek w opakowaniu 2	10
Wysokość opakowania 2	30 cm
Szerokość opakowania 2	30 cm
Długość opakowania 2	40 cm
Waga opakowania 2	4,281 kg
Jednostka miary opakowania 3	P06
Ilość jednostek w opakowaniu 3	80
Wysokość opakowania 3	75,0 cm
Szerokość opakowania 3	40,0 cm
Długość opakowania 3	80,0 cm
Waga opakowania 3	55,72 kg

## Oferta zrównoważonego rozwoju

Stan trwałej oferty	Produkt Green Premium
Rozporządzenie REACh	<a href="#">Deklaracja REACh</a>
Europejska dyrektywa RoHS	Zgodność z pro-active (produkt poza zakresem obowiązywania dyrektywy UE RoHS)
Bez rtęci	Tak
Norma RoHS Chiny	<a href="#">Dyrektywa RoHS Chiny</a>
Informacje na temat zwolnienia z RoHS	<a href="#">Tak</a>
Ujawnienie informacji o wpływie na środowisko	<a href="#">Środowiskowy Profil Produktu</a>
Kulistość – profil	<a href="#">Informacja O Żywotności</a>
WEEE	Produkt należy zutylizować zgodnie z obowiązującymi na terenie Unii Europejskiej przepisami dotyczącymi odpadów i nie może on zostać wyrzucony wraz ze zwykłymi odpadami.

## Warunki gwarancji

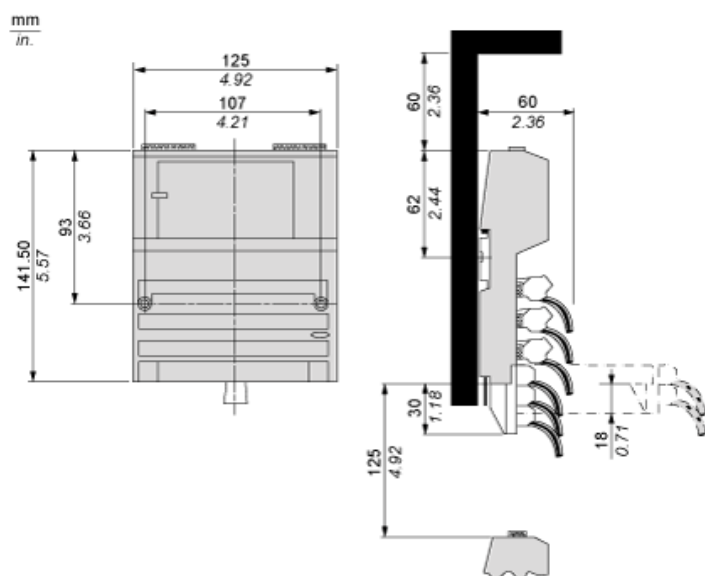
Gwarancja	18 miesięcy
-----------	-------------

# Karta danych technicznych 170ANR12090 produktu

## Dimensions Drawings

### Standard Adapter on a Typical Base

#### Dimensions



# Karta danych technicznych 170ANR12090

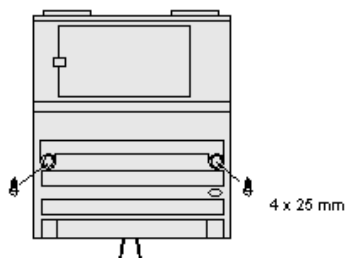
## produktu

### Mounting and Clearance

---

#### Mounting on a Wall

---



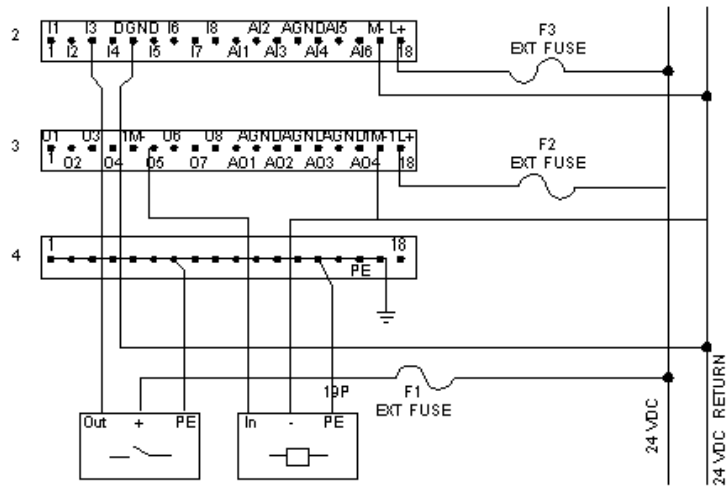
# Karta danych technicznych 170ANR12090

## produktu

### Connections and Schema

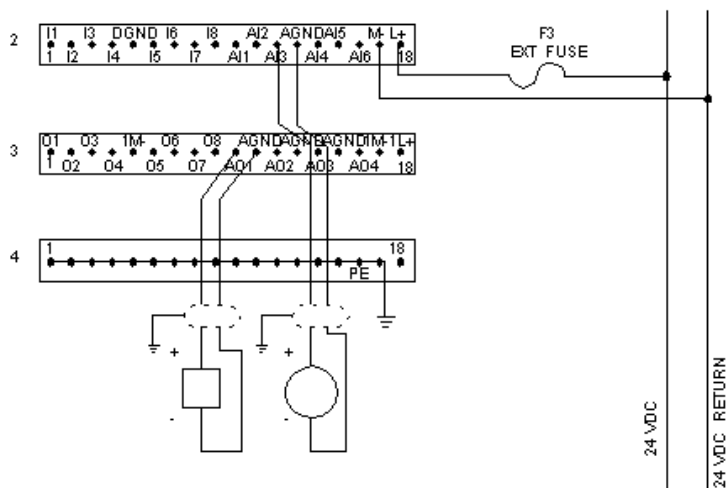
#### External Wiring Diagrams

##### Discrete I/O Devices



- F1, 1 A fuse
- F3
- F2 2.5 A fuse

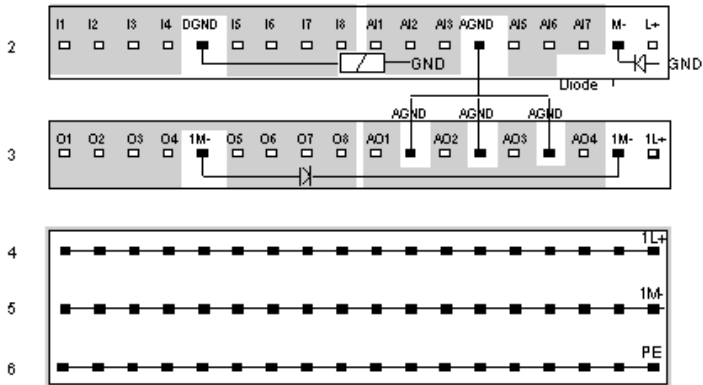
##### Analog I/O Devices



- F3 1 A fuse

#### Internal Pin Connections

Rows 2 and 3 show the internal connections between terminals on the I/O base. Rows 4 through 6 show the internal connections on the optional busbar.



NOTE: AGND and DGND are separated inside the module. External digital inputs must be returned to the DGND terminal. External analog circuits must be returned to AGND terminals.