



### Parametry podstawowe

Gama produktów	Modicon M221
Typ produktu lub komponentu	Wyświetlacz graficzny
Zgodność gamy	Modicon M221
Obciążenie prądowe	40 mA w 5 V DC przez przyłącze RJ45
Power consumption in W	1 W
Typ wyświetlacza	Podświetlony kolorowy STN LCD
Kolor wyświetlacza	Mochromatyczny
Rozdzielczość wyświetlacza	240 x 160 pikseli
Liczba przycisków	4 konfigurowalny 6 dla nawigacji

### Parametry uzupełniające

Normy	IEC 61131-2 IEC 61010-2-201
Certyfikaty produktu	cULus
Oznakowanie	CE
Miejsce montażu	Szafka przednia średnica: 22 mm otwór Spód szafki średnica: 22 mm otwór, połączenie przez akcesoria montażowe
Typ podłączenia	RJ45 dla szyna komunikacyjna
Wysokość	126 mm
Szerokość	80 mm
Głębokość	63 mm
Masa produktu	0,17 kg

### Środowisko pracy

Temperatura otoczenia dla pracy urządzenia	-15...50 °C
Wysokość pracy (w metrach nad poziomem morza)	0...2000 m
Wysokość przechowywania	0...2000 m
Charakterystyka środowiskowa	Bez gazów korozyjnych
Wilgotność względna	95 %, nie kondensujący (transport) 95 %, nie kondensujący (przechowywanie) 95 %, nie kondensujący (praca)
Temperatura otoczenia dla przechowywania	-40...70 °C
Stopień ochrony IP	Płyta czołowa: IP65 Część tylna: IP20
Stopień zanieczyszczenia	2 zgodnie z IEC 60664-1
Odporność na wibracje	1.5 mm (f= 3...150 Hz) 2 gn

Odporność na wstrząsy	15 gn dla 11 ms
Kompatybilność elektromagnetyczna	<p>Wyładowanie elektrostatyczne - test level: 8 kV (rozładowanie powietrza) conforming to IEC 61000-4-2</p> <p>Wyładowanie elektrostatyczne - test level: 4 kV (rozładowanie styku) conforming to IEC 61000-4-2</p> <p>Badanie odporności na pola elektromagnetyczne o częstotliwościach radiowych - test level: 10 V/m (80 MHz...1 GHz) conforming to IEC 61000-4-3</p> <p>Badanie odporności na pola elektromagnetyczne o częstotliwościach radiowych - test level: 3 V/m (1.4...2 GHz) conforming to IEC 61000-4-3</p> <p>Badanie odporności na pola elektromagnetyczne o częstotliwościach radiowych - test level: 1 V/m (2...3 GHz) conforming to IEC 61000-4-3</p> <p>Pole magnetyczne przy częstotliwości sieciowej - test level: 30 A/m (50/60 Hz) conforming to IEC 61000-4-8</p> <p>Badanie odporności na elektryczne krótkotrwałe stany przejściowe / udar - test level: 1 kV conforming to IEC 61000-4-4</p> <p>Badania odporności na udary - test level: 0.5 kV (tryb wspólny) conforming to IEC 61000-4-5</p> <p>Badania odporności na udary - test level: 0.5 kV (tryb różnicowy) conforming to IEC 61000-4-5</p> <p>Przewodzone zakłócenia RF - test level: 10 V skut. (0,15...80 MHz) conforming to IEC 61000-4-6</p> <p>Zakłócona emisja pola - test level: 10...150 kHz (linie zasilające prądu stałego (DC)) conforming to IEC 55011</p> <p>Zakłócona emisja pola - test level: 120...69 dB<math>\mu</math>V/m QP (linie zasilające prądu stałego (DC)) conforming to IEC 55011</p> <p>Zakłócona emisja pola - test level: 150...1500 kHz (linie zasilające prądu stałego (DC)) conforming to IEC 55011</p> <p>Zakłócona emisja pola - test level: 1.5...30 kHz (linie zasilające prądu stałego (DC)) conforming to IEC 55011</p> <p>Zakłócona emisja pola - test level: 30...230 MHz klasa A (10 m) conforming to IEC 55011</p> <p>Zakłócona emisja pola - test level: 230 MHz...1 GHz klasa A (10 m) conforming to IEC 55011</p> <p>Zakłócona emisja pola - test level: 79...63 dB<math>\mu</math>V/m QP (linie zasilające prądu stałego (DC)) conforming to IEC 55011</p> <p>Zakłócona emisja pola - test level: 63 dB<math>\mu</math>V/m QP (linie zasilające prądu stałego (DC)) conforming to IEC 55011</p> <p>Zakłócona emisja pola - test level: 40 dB<math>\mu</math>V/m QP klasa A (10 m) conforming to IEC 55011</p> <p>Zakłócona emisja pola - test level: 47 dB<math>\mu</math>V/m QP klasa A (10 m) conforming to IEC 55011</p>

## Jednostka opakowania

Jednostka miary opakowania 1	PCE
Ilość jednostek w opakowaniu 1	1
Wysokość opakowania 1	6,3 cm
Szerokość opakowania 1	8,0 cm
Długość opakowania 1	12,6 cm
Waga opakowania 1	164,0 g
Jednostka miary opakowania 2	S03
Ilość jednostek w opakowaniu 2	12
Wysokość opakowania 2	30,0 cm
Szerokość opakowania 2	30,0 cm
Długość opakowania 2	40,0 cm
Waga opakowania 2	4,375 kg
Jednostka miary opakowania 3	P06
Ilość jednostek w opakowaniu 3	96
Wysokość opakowania 3	70,0 cm
Szerokość opakowania 3	60,0 cm
Długość opakowania 3	80,0 cm
Waga opakowania 3	15,744 kg

## Oferta zrównoważonego rozwoju

Stan trwałej oferty	Produkt Green Premium
Rozporządzenie REACH	<a href="#">Deklaracja REACH</a>
Europejska dyrektywa RoHS	Zgodność z pro-active (produkt poza zakresem obowiązywania dyrektywy UE RoHS)
Bez rtęci	Tak
Norma RoHS Chiny	<a href="#">Dyrektywa RoHS Chiny</a>
Informacje na temat zwolnienia z RoHS	<a href="#">Tak</a>
Ujawnienie informacji o wpływie na środowisko	<a href="#">Środowiskowy Profil Produktu</a>
Kulistość – profil	<a href="#">Informacja O Żywotności</a>
Bez PVC	Tak

## Warunki gwarancji

Gwarancja	18 miesięcy
-----------	-------------

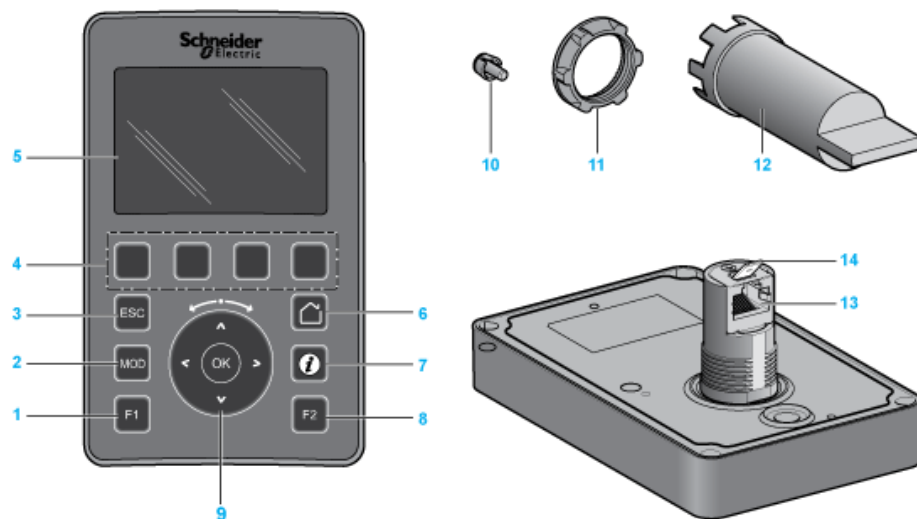
# Karta danych technicznych produktu

## TMH2GDB

Presentation

### Remote Graphic Display

#### Overview



- 1: F1 key
- 2: MOD key
- 3: ESC key
- 4: R1 to R4 keys
- 5: Graphic screen
- 6: Home key
- 7: Information key
- 8: F2 key
- 9: Touch wheel/OK/Arrows
- 10: Anti-rotation tee
- 11: Installation nut
- 12: Socket wrench (ZB5AZ905)
- 13: RJ45 serial line (RS-485)
- 14: Connector for functional ground (earth)

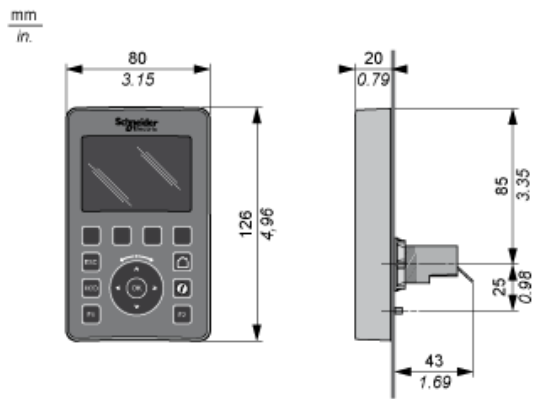
# Karta danych technicznych TMH2GDB

## produktu

### Dimensions Drawings

#### Remote Graphic Display

#### Dimensions



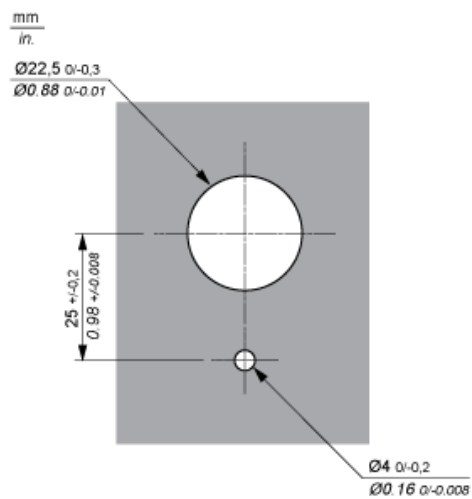
# Karta danych technicznych produktu

## TMH2GDB

### Mounting and Clearance

#### Mounting and Clearances

#### Mounting Hole Layout



#### Minimum Clearances

